



UPTD MEDAN

DINAS PEKERJAAN UMUM DAN TATA RUANG PROVINSI SUMATERA UTARA

PEKERJAAN :

PENGADAAN PIPA TRANSMISI
JALAN KAPTEN SUMARSONO KECAMATAN MEDAN HELVETIA DAN SEKITARNYA
JALUR 2,3 DAN 4

DI BUAT KONSULTAN :



**PT. VISIPLAN
KONSULTAN**

Supervision, Management,
Survey, Feasible Study,
Planning & Research.


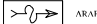







DAFTAR ISI

GAMBAR	HALAMAN	GAMBAR	HALAMAN	GAMBAR	HALAMAN
COVER		CROSECTION JALUR PIPA Ø 400 mm	39	DETAIL O KUDA - KUDA PIPA Ø 600 mm & OPERASIONAL "PIG BUSA"	78
DAFTAR ISI		CROSECTION JALUR PIPA Ø 400 mm	40	DETAIL O KUDA - KUDA PIPA Ø 600 mm	79
PETA SITUASI JALUR PIPA JL. KAPTEN SUMARSONO 2,3,DAN 4	1	CROSECTION JALUR PIPA Ø 400 mm	41	BOX OPERASIONAL PIG BUSA "IN & OUT" PIPA Ø 600 mm	80
JALUR 2		CROSECTION JALUR PIPA Ø 400 mm	42	DETAIL P PENEMPATAN AKSESORIS PIPA	81
PETA SITUASI JALUR PIPA JL. KAPTEN SUMARSONO 2	2	JALUR 3		LONG SECTION 1 JALUR 4	82
LONG SECTION & DETAIL PENEMPATAN AKSESORIS PIPA		PETA SITUASI JALUR PIPA JL. KAPTEN SUMARSONO 3	43	DETAIL Q PENEMPATAN AKSESORIS PIPA	83
LONG SECTION 1	3	LONG SECTION & DETAIL PENEMPATAN AKSESORIS PIPA		DETAIL R PENEMPATAN AKSESORIS PIPA	84
DETAILA TEE "Y" Ø 800 mm OPERASIONAL PIG BUSA	4	LONG SECTION 1 JALUR 3	44	LONG SECTION 2 JALUR 3	85
BOX OPERASIONAL PIG BUSA "IN" PIPA Ø 800 mm	5	DETAIL I PENEMPATAN AKSESORIS PIPA	45	POTONGAN MELINTANG JEMBATAN PIPA Ø 600 mm	86
DETAIL GALIAN INN PADA PIPA Ø 800 mm	6	LONG SECTION 2 JALUR 3	46	DENAH & POTONGAN A- A JEMBATAN PIPA Ø 600 mm	87
LONG SECTION 2	7	LONG SECTION 3 JALUR 3	47	DETAIL 01 JEMBATAN PIPA Ø 600 mm	88
LONG SECTION 3	8	LONG SECTION 4 JALUR 3	48	DETAIL 02 JEMBATAN PIPA Ø 600 mm	89
DETAIL B PENEMPATAN AKSESORIS PIPA	9	DETAIL J PENEMPATAN AKSESORIS PIPA	49	DETAIL 03 JEMBATAN PIPA Ø 600 mm	90
DETAIL C PENEMPATAN AKSESORIS PIPA	10	DETAIL K CROSSING PIPA	50	DETAIL S PENEMPATAN AKSESORIS PIPA	91
BOX OPERASIONAL PIG BUSA "OUT" PIPA Ø 800 mm	11	BOX OPERASIONAL PIG BUSA "IN & OUT" PIPA Ø 600 mm	51	LONG SECTION 3 JALUR 4	92
BOX OPERASIONAL PIG BUSA "IN & OUT" PIPA Ø 600 mm	12	LONG SECTION 5 JALUR 3	52	DETAIL T PENEMPATAN AKSESORIS PIPA	93
BOX OPERASIONAL PIG BUSA "IN & OUT" PIPA Ø 400 mm	13	DETAIL L CROSSING PIPA	53	DETAIL U PENEMPATAN AKSESORIS PIPA	94
LONG SECTION 4	14	LONG SECTION 6 JALUR 3	54	CROSS SECTION	
DETAIL D PENEMPATAN AKSESORIS PIPA	15	DETAIL M CROSSING PIPA	55	TYPICAL CROSECTION PIPA	95
DETAIL D PENEMPATAN AKSESORIS PIPA	16	DETAIL N PENEMPATAN AKSESORIS PIPA	56	CROSECTION JALUR PIPA Ø 600	96
LONG SECTION 5	17	BOX OPERASIONAL PIG BUSA "IN & OUT" PIPA Ø 600 mm	57	CROSECTION JALUR PIPA Ø 600	97
DETAIL F PENEMPATAN AKSESORIS PIPA	18	CROSS SECTION		CROSECTION JALUR PIPA Ø 600	98
BOX OPERASIONAL PIG BUSA "IN & OUT" PIPA Ø 400 mm	19	TYPICAL CROSECTION PIPA	58	CROSECTION JALUR PIPA Ø 600	99
LONG SECTION 6	20	CROSECTION JALUR PIPA Ø 600	59	CROSECTION JALUR PIPA Ø 600	100
DETAIL G KUDA - KUDA PIPA Ø 400 mm	21	CROSECTION JALUR PIPA Ø 600	60	CROSECTION JALUR PIPA Ø 600	101
DETAIL H PENEMPATAN AKSESORIS PIPA	22	CROSECTION JALUR PIPA Ø 600	61	CROSECTION JALUR PIPA Ø 600	102
BOX OPERASIONAL PIG BUSA "IN & OUT" PIPA Ø 400 mm	23	CROSECTION JALUR PIPA Ø 600	62	CROSECTION JALUR PIPA Ø 600	103
CROSS SECTION		CROSECTION JALUR PIPA Ø 600	63	CROSECTION JALUR PIPA Ø 600	104
TYPICAL CROSECTION PIPA	24	CROSECTION JALUR PIPA Ø 600	64	CROSECTION JALUR PIPA Ø 600	105
CROSECTION JALUR PIPA Ø 800 mm	25	CROSECTION JALUR PIPA Ø 600	65	CROSECTION JALUR PIPA Ø 600	106
CROSECTION JALUR PIPA Ø 800 mm	26	CROSECTION JALUR PIPA Ø 600	66	CROSECTION JALUR PIPA Ø 600	107
CROSECTION JALUR PIPA Ø 800 mm	27	CROSECTION JALUR PIPA Ø 600	67	CROSECTION JALUR PIPA Ø 600	108
CROSECTION JALUR PIPA Ø 800 mm	28	CROSECTION JALUR PIPA Ø 600	68	CROSECTION JALUR PIPA Ø 600	109
CROSECTION JALUR PIPA Ø 800 mm	29	CROSECTION JALUR PIPA Ø 600	69	CROSECTION JALUR PIPA Ø 600	110
CROSECTION JALUR PIPA Ø 800 mm	30	CROSECTION JALUR PIPA Ø 600	70	CROSECTION JALUR PIPA Ø 600	111
CROSECTION JALUR PIPA Ø 800 mm DAN Ø 600 mm	31	CROSECTION JALUR PIPA Ø 600	71	CROSECTION JALUR PIPA Ø 600	112
CROSECTION JALUR PIPA Ø 600 DAN Ø 400 mm	32	CROSECTION JALUR PIPA Ø 600	72	CROSECTION JALUR PIPA Ø 600	113
CROSECTION JALUR PIPA Ø 400 mm	33	CROSECTION JALUR PIPA Ø 600	73	GAMBAR STANDART	
CROSECTION JALUR PIPA Ø 400 mm	34	CROSECTION JALUR PIPA Ø 600	74	STANDART GALIAN PIPA	114
CROSECTION JALUR PIPA Ø 400 mm	35	CROSECTION JALUR PIPA Ø 600	75	STANDART GALIAN PIPA	115
CROSECTION JALUR PIPA Ø 400 mm	36	JALUR 4		STANDART GATE VALVE	116
CROSECTION JALUR PIPA Ø 400 mm	37	PETA SITUASI JALUR PIPA JL. KAPTEN SUMARSONO 4	76	STANDART TRUSH BLOCK	117
CROSECTION JALUR PIPA Ø 400 mm	38	LONG SECTION 1 JALUR 4	77	STANDART WASH OUT	118



Keterangan

LEGENDA :

-  SUNGAI
-  ARAH ALIRAN
-  JALAN
-  TITIK TETAP (DM)
-  TITIK TETAP (CP)
-  JALUR PIPA Ø 800 mm RENCANA BARU
-  JALUR PIPA Ø 600 mm RENCANA BARU
-  JALUR PIPA Ø 400 mm RENCANA BARU
-  TANAH DASAR PIPA

Pekerjaan :

PENGADAAN PIPA TRANSMISI
JALAN KAPTEN SUMARSONO
KECAMATAN MEDAN HELVETIA DAN SEKITARNYA
JALUR 2, 3 DAN 4

Lokasi :

KOTA MEDAN

Judul Gambar :

PETA SITUASI
JALUR PIPA JL. KAPTEN SUMARSONO 2,3 DAN 4

Dibuat Oleh :

PT. VISIPLAN KONSULTAN

YOVI CHANDRA, ST. MT
TEAM LEADER

Disetujui Oleh :

PT. VISIPLAN KONSULTAN

MIKO YOVA MALAU, ST
DIREKTUR

Diperiksa Oleh :

PEJABAT PELAKSANA TEKNIS
KEGIATAN (PPTK)

DARWIS, ST
NIP. 19661208 199703 1 002

Diketahui Oleh :

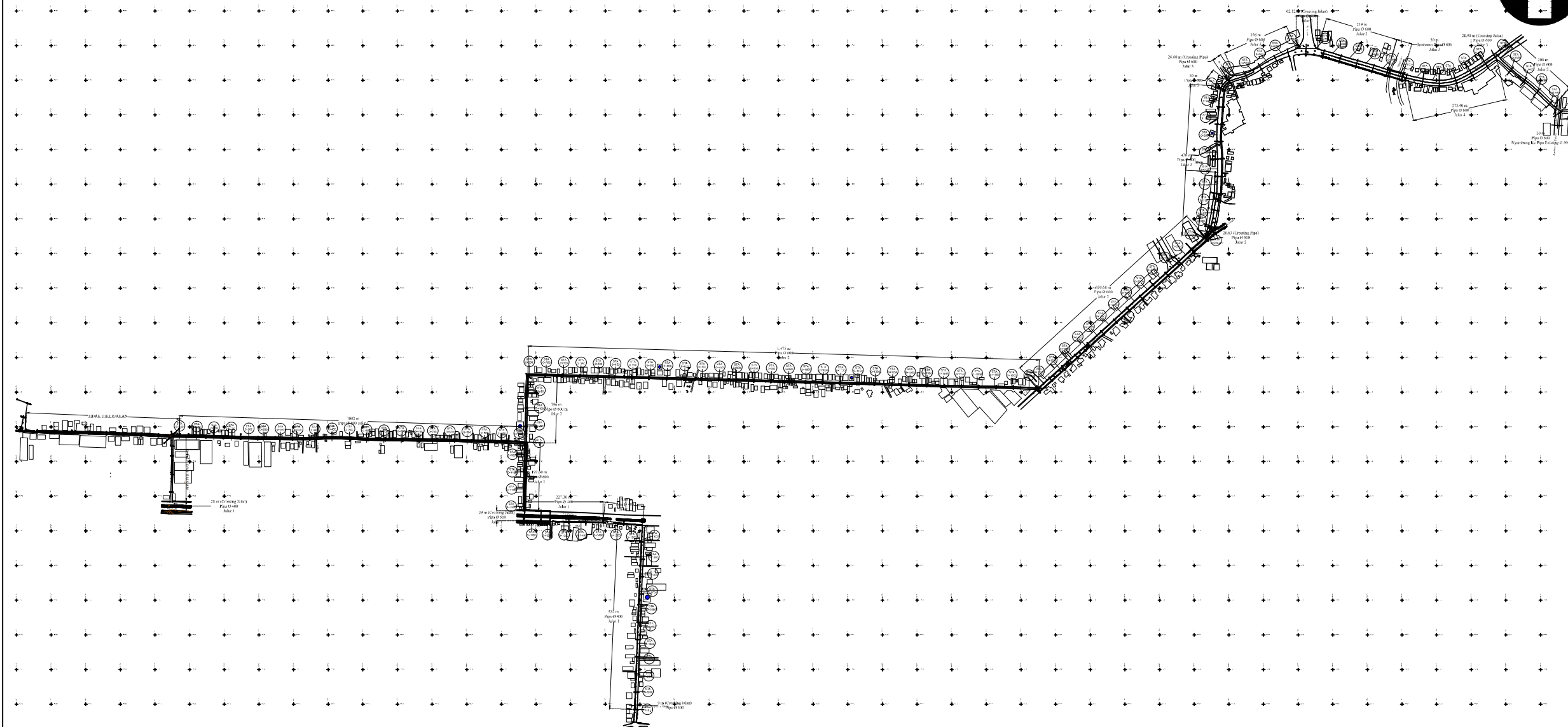
KUASA PENGGUNA ANGGARAN (KPA)

AMRIL BOY, ST
NIP. 19730911 200801 1 002

Medan, Tanggal : MEI 2023

Digambar Oleh : Sumiardi, S.Ars

SKALA	NO. GAMBAR	NO. LEMBAR
SKALA 1 : 8.000	1	1



PETA SITUASI JALUR PIPA JL. KAPTEN SUMARSONO 2,3,DAN 4


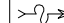

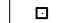
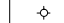
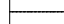
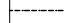
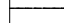

JALUR 2

**LONG SECTION
&
DETAIL PENEMPATAN AKSESORIS PIPA**



Keterangan

LEGENDA :

-  SUNGAI
-  ARAH ALIRAN
-  JALAN
-  TITIK TETAP (BM)
-  TITIK TETAP (CP)
-  JALUR PIPA Ø 800 mm RENCANA BARU
-  JALUR PIPA Ø 600 mm RENCANA BARU
-  JALUR PIPA Ø 400 mm RENCANA BARU
-  TANAH DASAR PIPA

Pekerjaan :

PENGADAAN PIPA TRANSMISI
JALAN KAPTEN SUMARSONO
KECAMATAN MEDAN HELVETIA DAN SEKITARNYA
JALUR 2, 3 DAN 4

Lokasi :

KOTA MEDAN

Judul Gambar :

LONG SECTION 1

Dibuat Oleh :

PT. VISIPLAN KONSULTAN

YOVI CHANDRA, ST. MT
TEAM LEADER

Disetujui Oleh :

PT. VISIPLAN KONSULTAN

MIKO YOVA MALAU, ST
DIREKTUR

Diperiksa Oleh :

PEJABAT PELAKSANA TEKNIS
KEGIATAN (PPTK)

DARWIS, ST
NIP. 19661208 199703 1 002

Diketahui Oleh :

KUASA PENGGUNA ANGGARAN (KPA)

AMRIL BOY, ST
NIP. 19730911 200801 1 002

Medan, Tanggal : MEI 2023

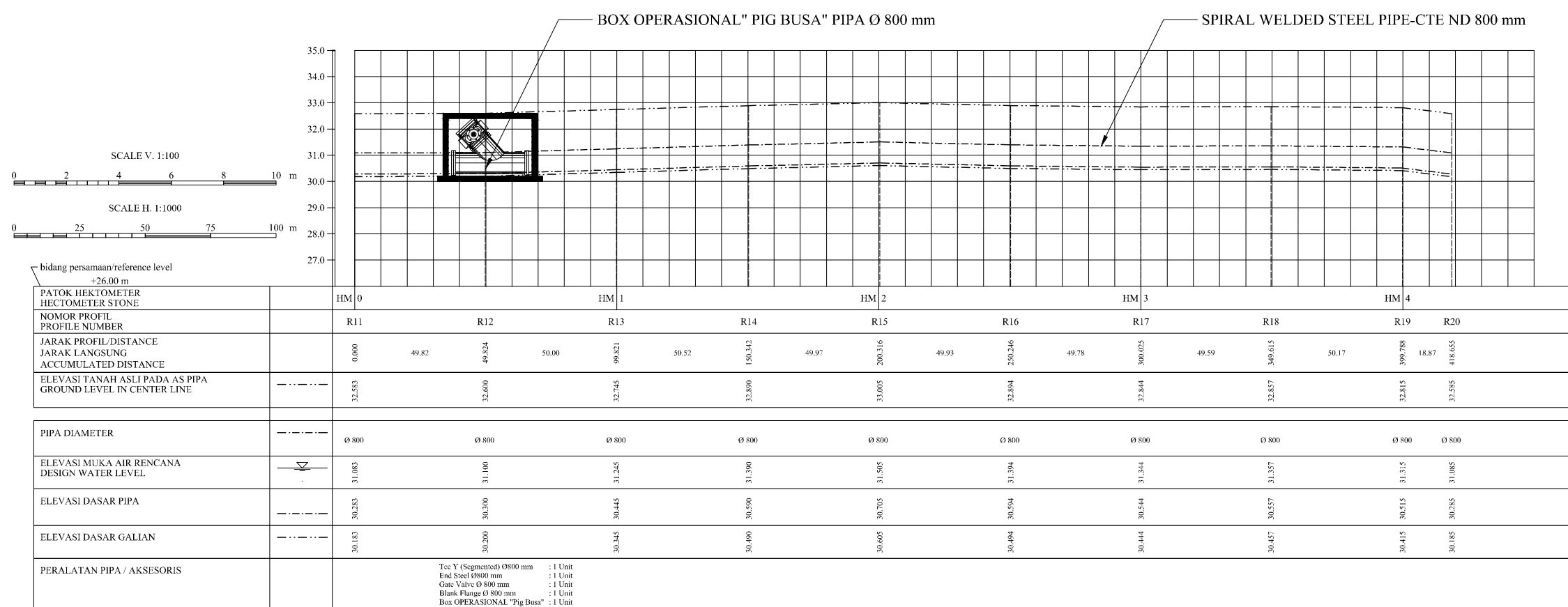
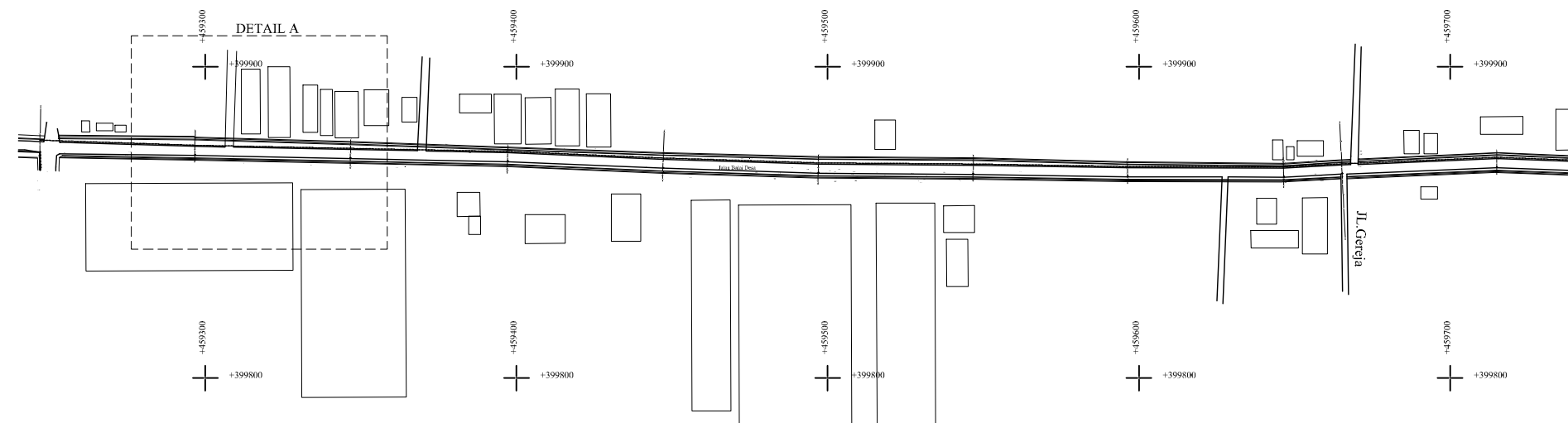
Digambar Oleh : Sumiardi, S.Ars

SKALA NO. GAMBAR NO. LEMBAR

V = 1 : 100
H = 1 : 1000
Gambar = 1 : 2000

3

3



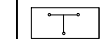


Keterangan

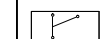
SIMBOL :



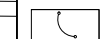
GATE VALVE



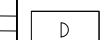
TEE



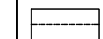
TEE Y



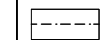
ELBOW / BEND



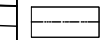
DOP / END CAP



JALUR PIPA Ø 800 mm RENCANA BARU



JALUR PIPA Ø 600 mm RENCANA BARU



JALUR PIPA Ø 400 mm RENCANA BARU

Pekerjaan :

PENGADAAN PIPA TRANSMISI
JALAN KAPTEN SUMARSONO
KECAMATAN MEDAN HELVETIA DAN SEKITARNYA
JALUR 2, 3 DAN 4

Lokasi :

KOTA MEDAN

Judul Gambar :

DETAILA
TEE "Y" Ø 800 mm OPERASIONAL PIG BUSA

Dibuat Oleh :

PT. VISIPLAN KONSULTAN

YOVI CHANDRA, ST. MT
TEAM LEADER

Disetujui Oleh :

PT. VISIPLAN KONSULTAN

MIKO YOVA MALAU, ST
DIREKTUR

Diperiksa Oleh :

PEJABAT PELAKSANA TEKNIS
KEGIATAN (PPTK)

DARWIS, ST
NIP. 19661208 199703 1 002

Diketahui Oleh :

KUASA PENGGUNA ANGGARAN (KPA)

AMRIL BOY, ST
NIP. 19730911 200801 1 002

Medan, Tanggal : MEL 2023

Digambar Oleh : Sumiardi, S.Ars

SKALA	NO. GAMBAR	NO. LEMBAR
-------	------------	------------

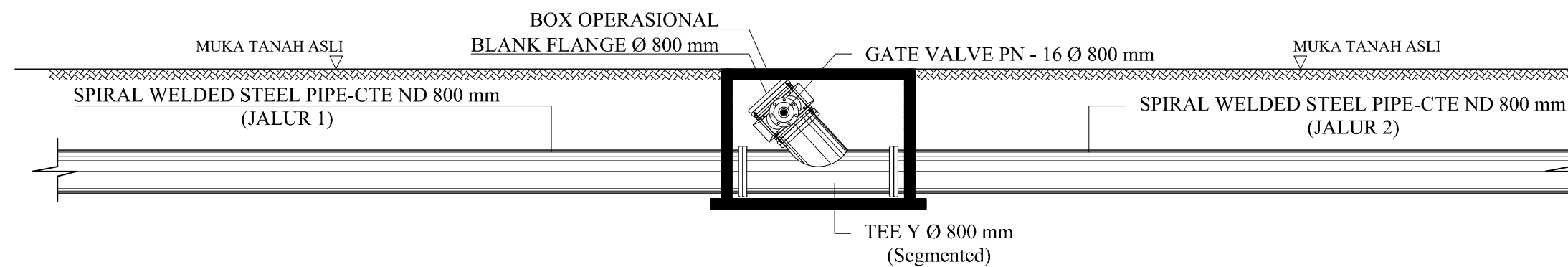
1 : 100

4

4

SPIRAL WELDED STEEL PIPE-CTE ND 800 mm
(Jalur Satu)

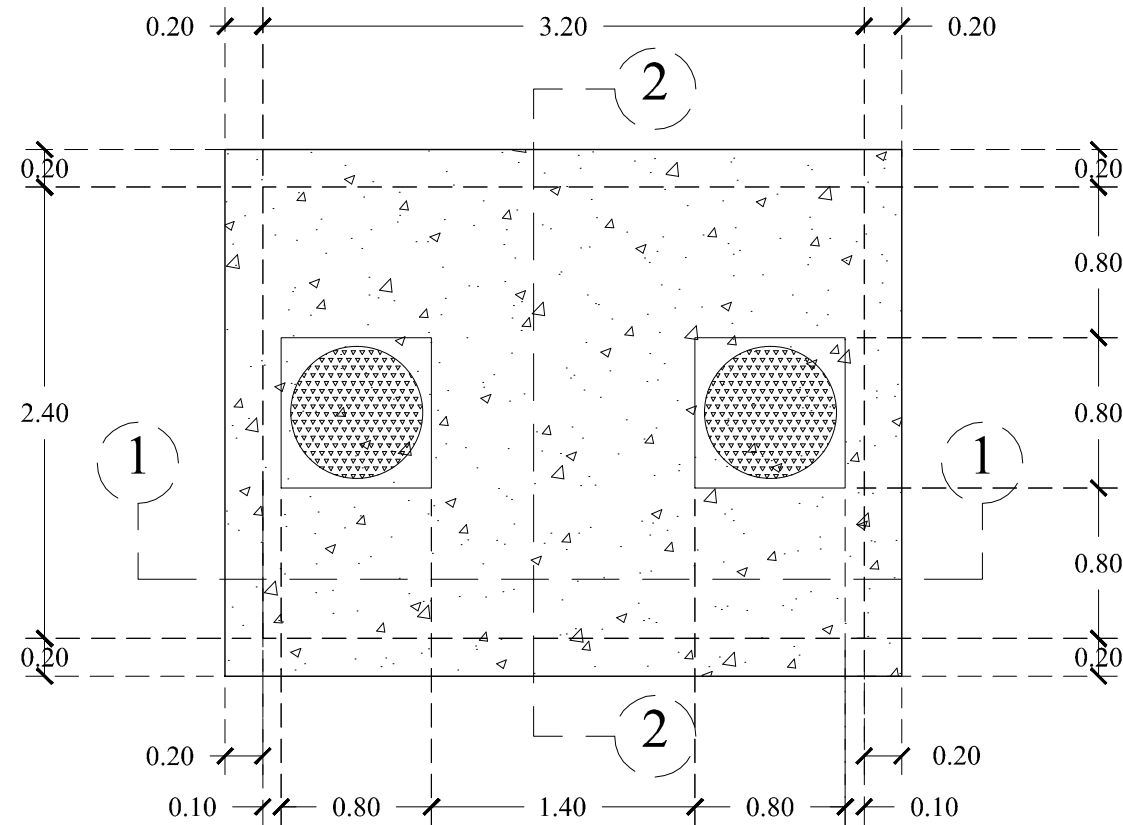
SPIRAL WELDED STEEL PIPE-CTE ND 800 mm



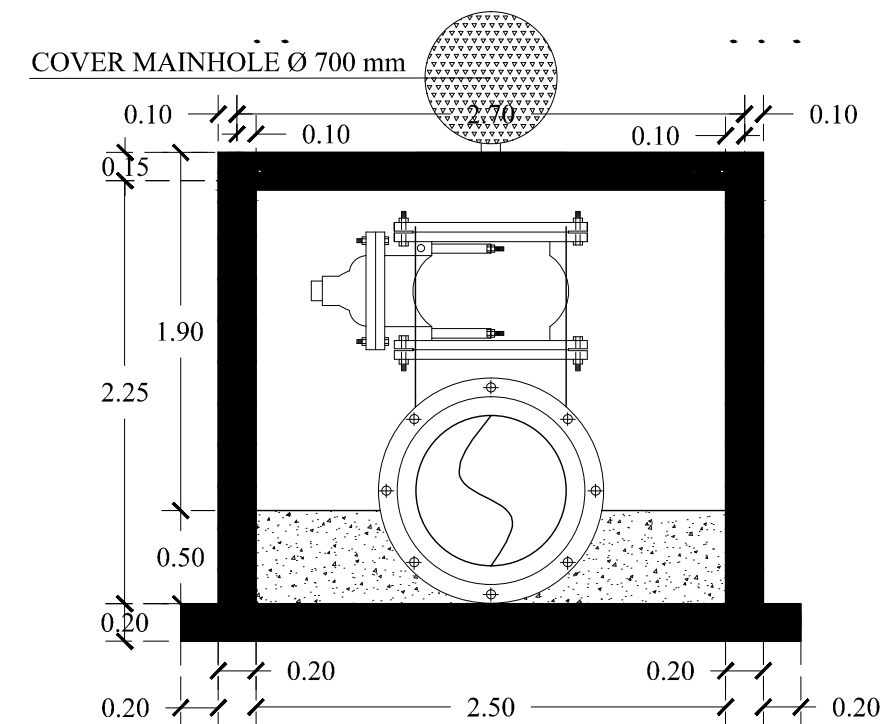
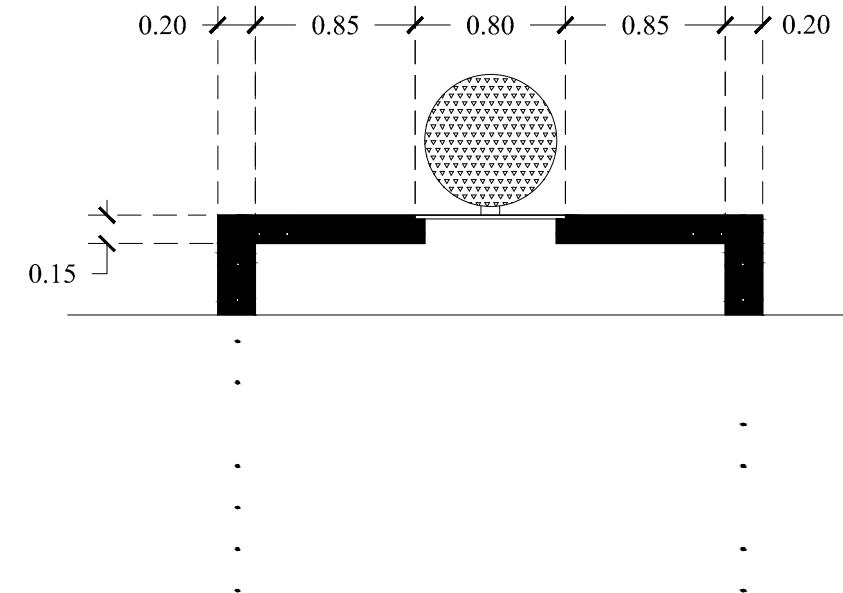
DETAILA
TEE "Y" Ø 800 mm OPERASIONAL PIG BUSA
SKALA 1 : 100



Keterangan

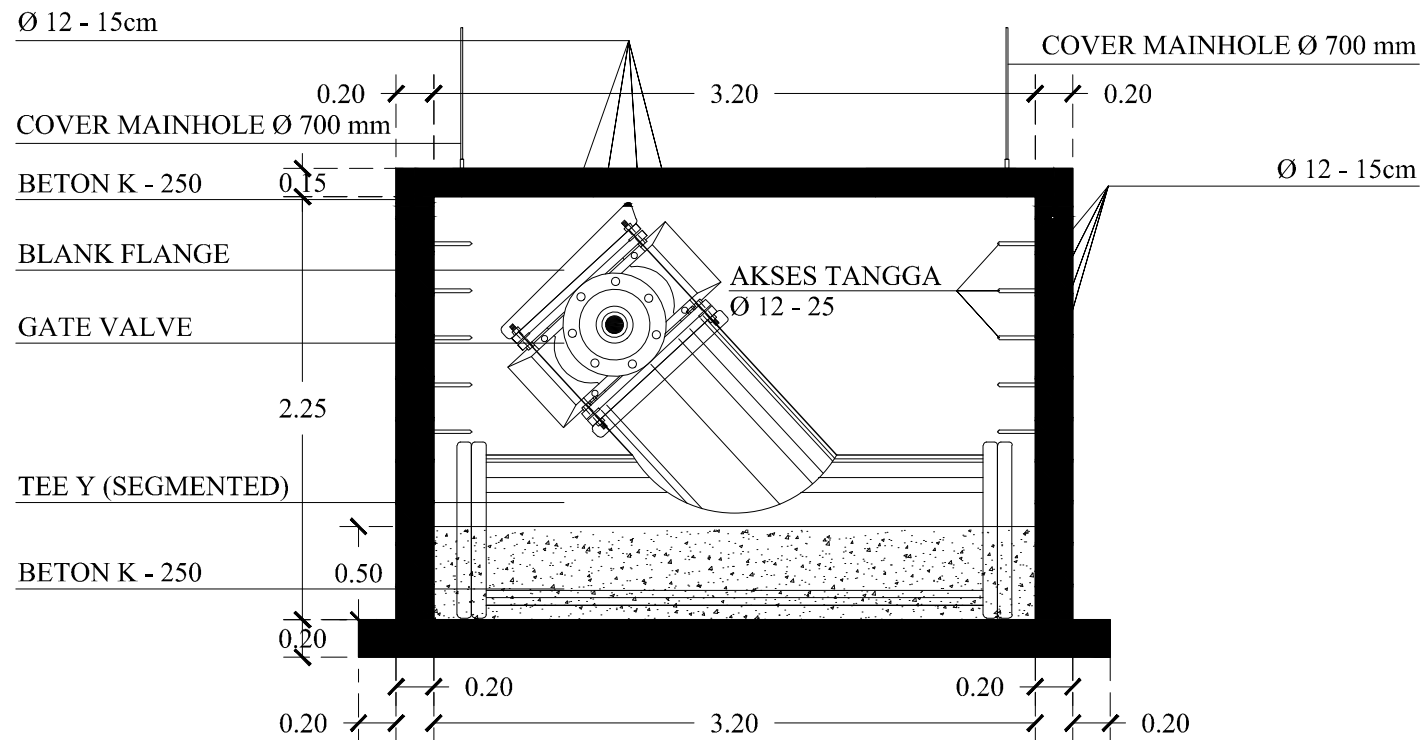


DENAH BOX OPERASIONAL



POTONGAN 2 - 2

SKALA 1 : 40



POTONGAN 1 - 1

SKALA 1 : 40

BOX OPERASIONAL PIG BUSA "IN"
PIPA Ø 800 mm

Pekerjaan :

PENGADAAN PIPA TRANSMISI
JALAN KAPTEN SUMARSONO
KECAMATAN MEDAN HELVETIA DAN SEKITARNYA
JALUR 2, 3 DAN 4

Lokasi :

KOTA MEDAN

Judul Gambar :

BOX OPERASIONAL PIG BUSA "IN"
PIPA Ø 800 mm

Dibuat Oleh :

PT. VISIPLAN KONSULTAN

YOVI CHANDRA, ST. MT
TEAM LEADER

Disetujui Oleh :

PT. VISIPLAN KONSULTAN

MIKO YOVA MALAU, ST
DIREKTUR

Diperiksa Oleh :

PEJABAT PELAKSANA TEKNIS
KEGIATAN (PPTK)

DARWIS, ST
NIP. 19661208 199703 1 002

Diketahui Oleh :

KUASA PENGGUNA ANGGARAN (KPA)

AMRIL BOY, ST
NIP. 19730911 200801 1 002

Medan, Tanggal : MEL 2023

Digambar Oleh : Sumiardi, S.Ars

SKALA	NO. GAMBAR	NO. LEMBAR
-------	------------	------------

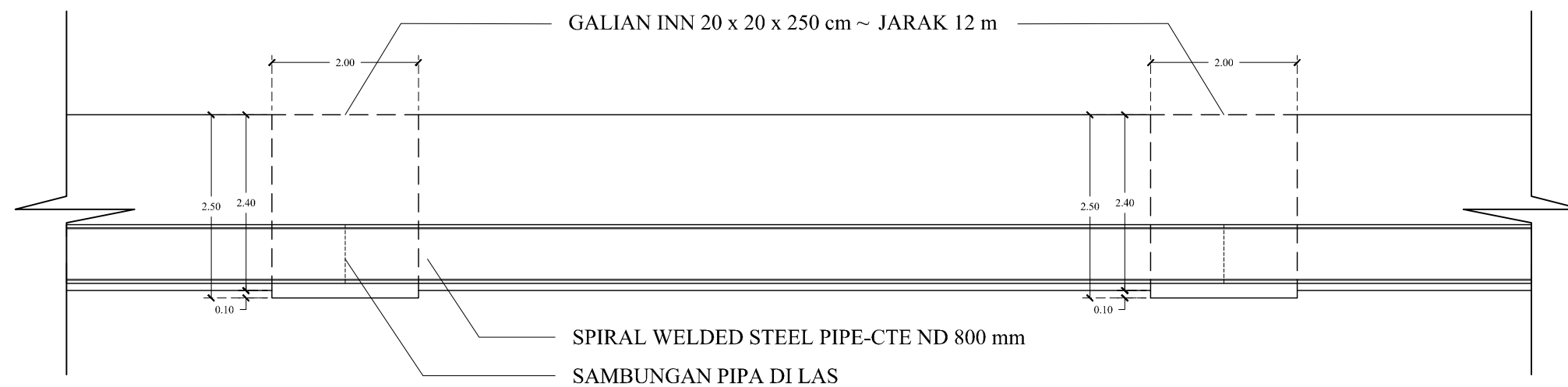
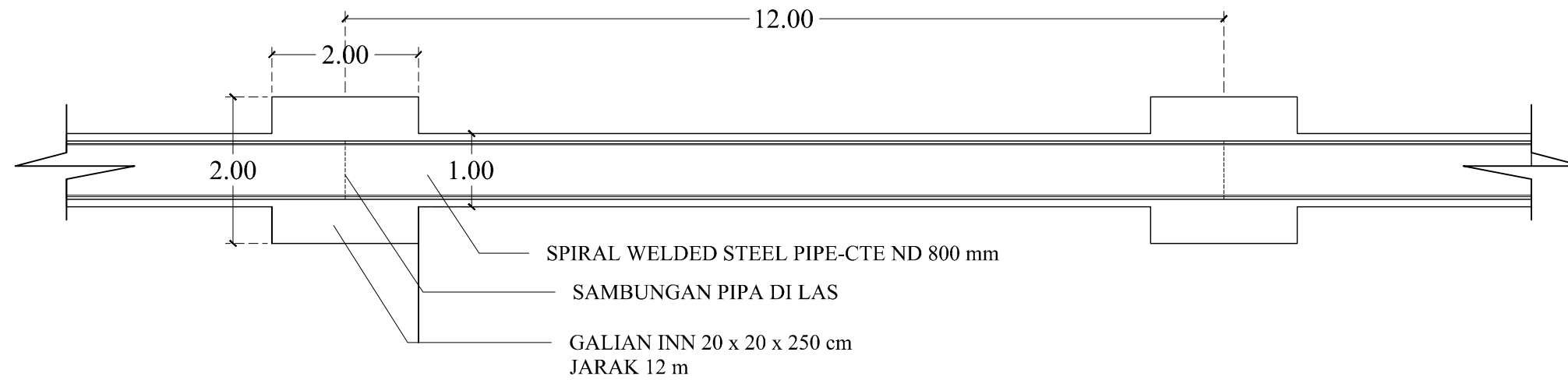
1 : 40

5

5



Keterangan



DETAIL GALIAN INN PADA PIPA Ø 800 mm
SKALA 1 : 80

Pekerjaan :

PENGADAAN PIPA TRANSMISI
JALAN KAPTEN SUMARSONO
KECAMATAN MEDAN HELVETIA DAN SEKITARNYA
JALUR 2, 3 DAN 4

Lokasi :

KOTA MEDAN

Judul Gambar :

DETAIL GALIAN INN PADA
PIPA Ø 800 mm

Dibuat Oleh :

PT. VISIPLAN KONSULTAN

YOVI CHANDRA, ST. MT
TEAM LEADER

Disetujui Oleh :

PT. VISIPLAN KONSULTAN

MIKO YOVA MALAU, ST
DIREKTUR

Diperiksa Oleh :

PEJABAT PELAKSANA TEKNIS
KEGIATAN (PPTK)

DARWIS, ST
NIP. 19661208 199703 1 002

Diketahui Oleh :

KUASA PENGGUNA ANGGARAN (KPA)

AMRIL BOY, ST
NIP. 19730911 200801 1 002

Medan, Tanggal : MEL 2023

Digambar Oleh : Sumiardi, S.Ars

SKALA	NO. GAMBAR	NO. LEMBAR
1 : 80	6	6



Keterangan

LEGENDA :

- SUNGAI
- ARAH ALIRAN
- JALAN
- TITIK TETAP (BM)
- TITIK TETAP (CP)
- JALUR PIPA Ø 800 mm RENCANA BARU
- JALUR PIPA Ø 600 mm RENCANA BARU
- JALUR PIPA Ø 400 mm RENCANA BARU
- TANAH DASAR PIPA

Pekerjaan :

PENGADAAN PIPA TRANSMISI
JALAN KAPTEN SUMARSONO
KECAMATAN MEDAN HELVETIA DAN SEKITARNYA
JALUR 2, 3 DAN 4

Lokasi :

KOTA MEDAN

Judul Gambar :

LONG SECTION 3

Dibuat Oleh :

PT. VISIPLAN KONSULTAN

YOVI CHANDRA, ST. MT
TEAM LEADER

Disetujui Oleh :

PT. VISIPLAN KONSULTAN

MIKO YOVA MALAU, ST
DIREKTUR

Diperiksa Oleh :

PEJABAT PELAKSANA TEKNIS
KEGIATAN (PPTK)

DARWIS, ST
NIP. 19661208 199703 1 002

Diketahui Oleh :

KUASA PENGGUNA ANGGARAN (KPA)

AMRIL BOY, ST
NIP. 19730911 200801 1 002

Medan, Tanggal : MEI 2023

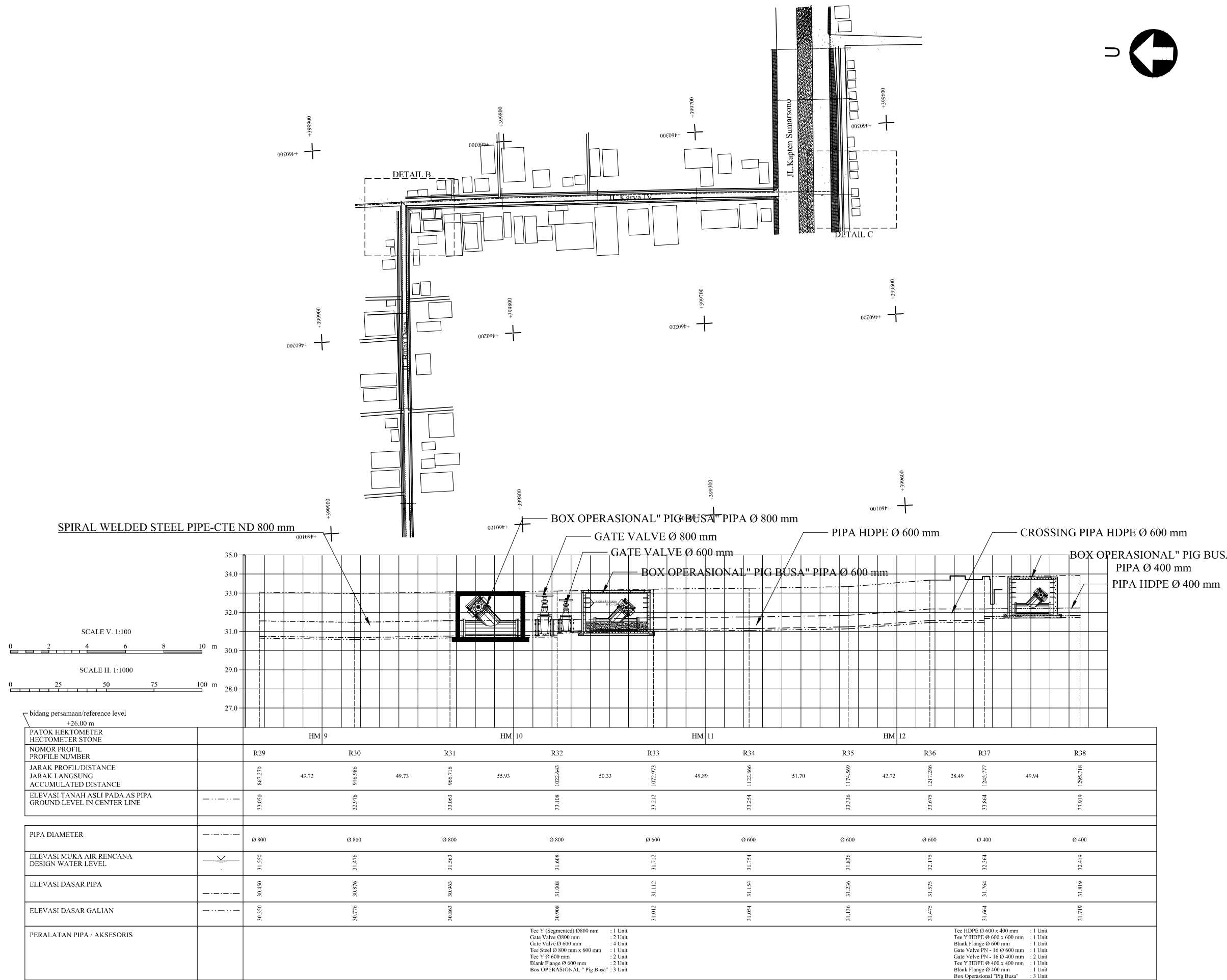
Digambar Oleh : Sumiardi, S.Ars

SKALA NO. GAMBAR NO. LEMBAR

V = 1 : 100
H = 1 : 1000
Gambar = 1 : 2000

8

8



	HM 9	HM 10	HM 11	HM 12
PATOK HEKTOMETER HECTOMETER STONE				
NOMOR PROFIL PROFILE NUMBER	R29	R30	R31	R32
JARAK PROFIL/DISTANCE JARAK LANGSUNG ACCUMULATED DISTANCE	867,270	49,72	916,986	49,73
ELEVASI TANAH ASLI PADA AS PIPA GROUND LEVEL IN CENTER LINE	33,050	32,976	33,063	33,108
PIPA DIAMETER	Ø 800	Ø 800	Ø 800	Ø 800
ELEVASI MUKA AIR RENCANA DESIGN WATER LEVEL	31,550	31,476	31,563	31,608
ELEVASI DASAR PIPA	30,450	30,376	30,463	30,508
ELEVASI DASAR GALIAN	30,350	30,276	30,363	30,408
PERALATAN PIPA / AKSESORIS				

Tee Y (Sagittandi) Ø800 mm : 1 Unit
Gate Valve Ø800 mm : 2 Unit
Gate Valve Ø 600 mm : 4 Unit
Tee Steel Ø 800 mm x 600 mm : 1 Unit
Tee Y Ø 600 mm : 2 Unit
Blank Flange Ø 600 mm : 2 Unit
Box OPERASIONAL " Pig Busa" : 3 Unit

Tee HDPE Ø 600 x 400 mm : 1 Unit
Tee Y HDPE Ø 600 x 600 mm : 1 Unit
Blank Flange Ø 600 mm : 1 Unit
Gate Valve PN - 16 Ø 600 mm : 1 Unit
Gate Valve PN - 16 Ø 400 mm : 2 Unit
Tee Y HDPE Ø 400 x 400 mm : 1 Unit
Blank Flange Ø 400 mm : 1 Unit
Box Operasional "Pig Busa" : 3 Unit



Keterangan

SIMBOL :

	GATE VALVE
	TEE
	TEE Y
	ELBOW / BEND
	DOP / END CAP
	JALUR PIPA Ø 800 mm RENCANA BARU
	JALUR PIPA Ø 600 mm RENCANA BARU
	JALUR PIPA Ø 400 mm RENCANA BARU

Pekerjaan :

PENGADAAN PIPA TRANSMISI
JALAN KAPTEN SUMARSONO
KECAMATAN MEDAN HELVETIA DAN SEKITARNYA
JALUR 2, 3 DAN 4

Lokasi :

KOTA MEDAN

Judul Gambar :

DETAIL B
PENEMPATAN AKSESORIS PIPA

Dibuat Oleh :

PT. VISIPLAN KONSULTAN

YOVI CHANDRA, ST, MT
TEAM LEADER

Disetujui Oleh :

PT. VISIPLAN KONSULTAN

MIKO YOVA MALAU, ST
DIREKTUR

Diperiksa Oleh :

PEJABAT PELAKSANA TEKNIS
KEGIATAN (PPTK)

DARWIS, ST
NIP. 19661208 199703 1 002

Diketahui Oleh :

KUASA PENGGUNA ANGGARAN (KPA)

AMRIL BOY, ST
NIP. 19730911 200801 1 002

Medan, Tanggal : MEL 2023

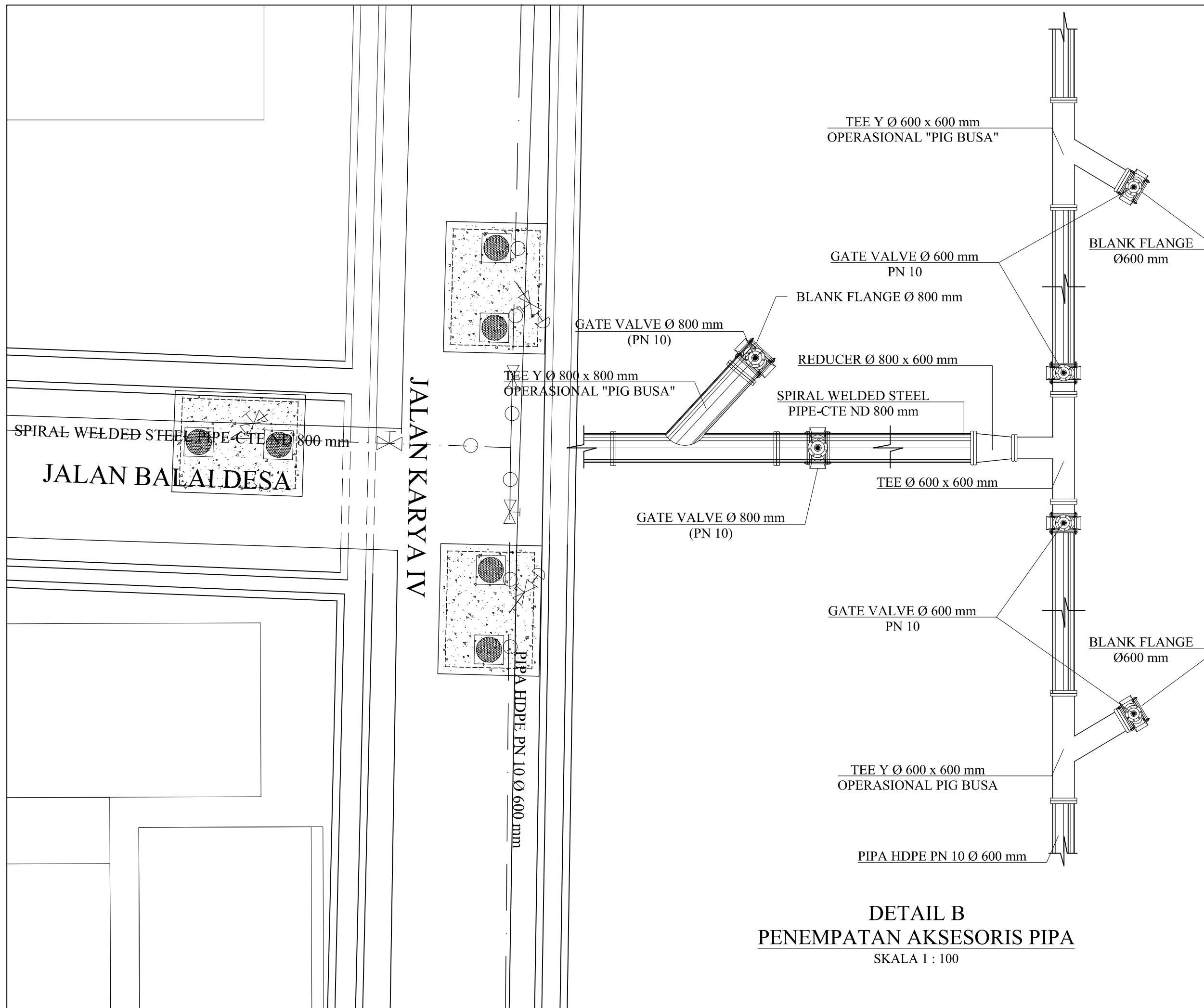
Digambar Oleh : Sumiardi, S.Ars

SKALA	NO. GAMBAR	NO. LEMBAR
-------	------------	------------

1 : 100

9

9



DETAIL B
PENEMPATAN AKSESORIS PIPA
SKALA 1 : 100



Keterangan

SIMBOL :

	GATE VALVE
	TEE
	TEE Y
	ELBOW / BEND
	DOP / END CAP
	JALUR PIPA Ø 800 mm RENCANA BARU
	JALUR PIPA Ø 600 mm RENCANA BARU
	JALUR PIPA Ø 400 mm RENCANA BARU

Pekerjaan :
PENGADAAN PIPA TRANSMISI
JALAN KAPTEN SUMARSONO
KECAMATAN MEDAN HELVETIA DAN SEKITARNYA
JALUR 2, 3 DAN 4

Lokasi :
KOTA MEDAN

Judul Gambar :
DETAIL C
PENEMPATAN AKSESORIS PIPA

Dibuat Oleh :
PT. VISIPLAN KONSULTAN

YOVI CHANDRA, ST. MT
TEAM LEADER

Disetujui Oleh :
PT. VISIPLAN KONSULTAN

MIKO YOVA MALAU, ST
DIREKTUR

Diperiksa Oleh :
PEJABAT PELAKSANA TEKNIS
KEGIATAN (PPTK)

DARWIS, ST
NIP. 19661208 199703 1 002

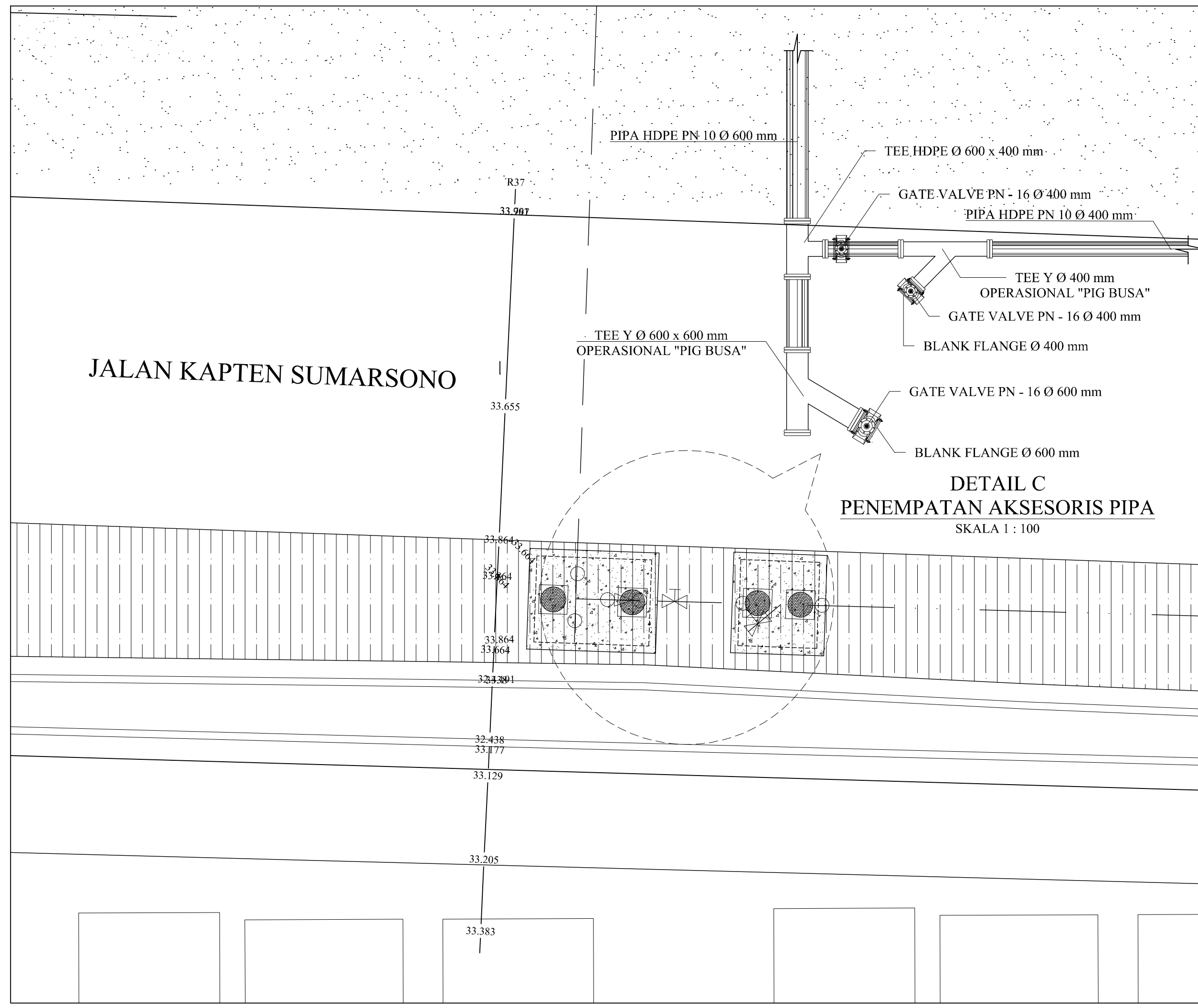
Diketahui Oleh :
KUASA PENGGUNA ANGGARAN (KPA)

AMRIL BOY, ST
NIP. 19730911 200801 1 002

Medan, Tanggal : MEI 2023

Digambar Oleh : Sumiardi, S.Ars

SKALA	NO. GAMBAR	NO. LEMBAR
1 : 100	10	10

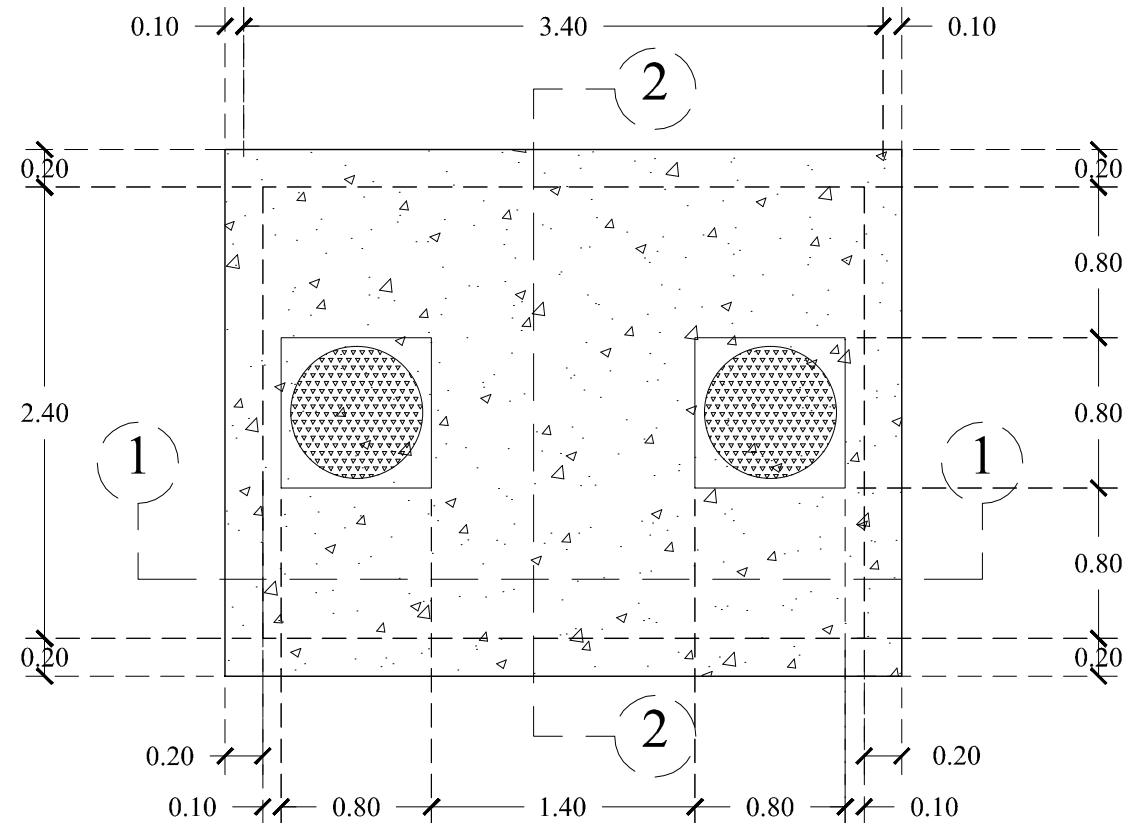


JALAN KAPTEN SUMARSONO

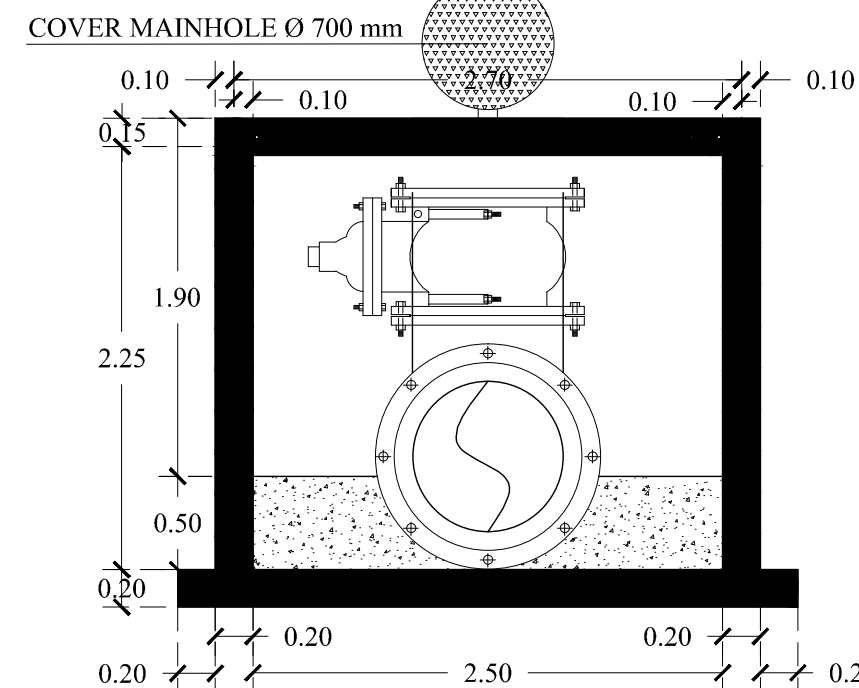
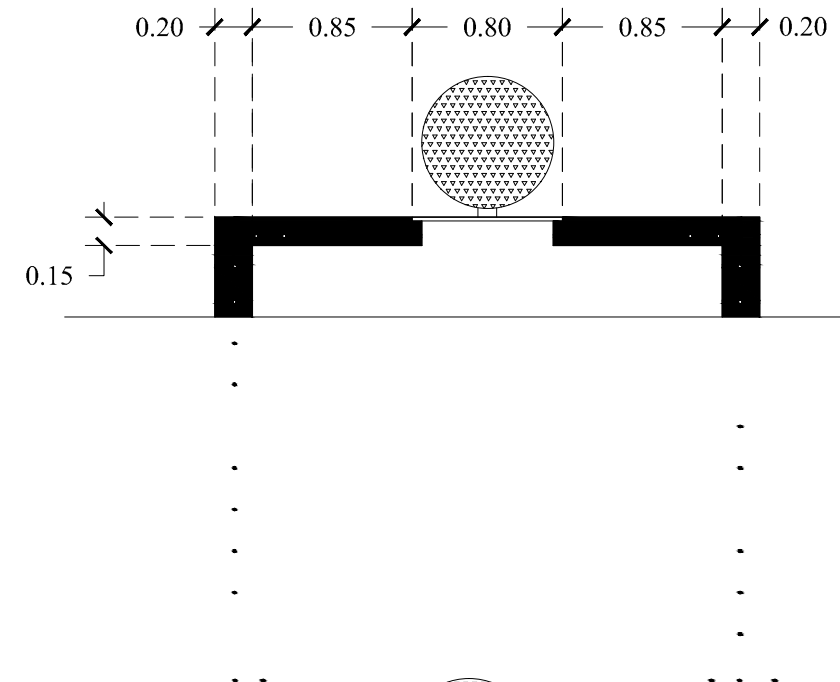
DETAIL C
PENEMPATAN AKSESORIS PIPA
SKALA 1 : 100



Keterangan

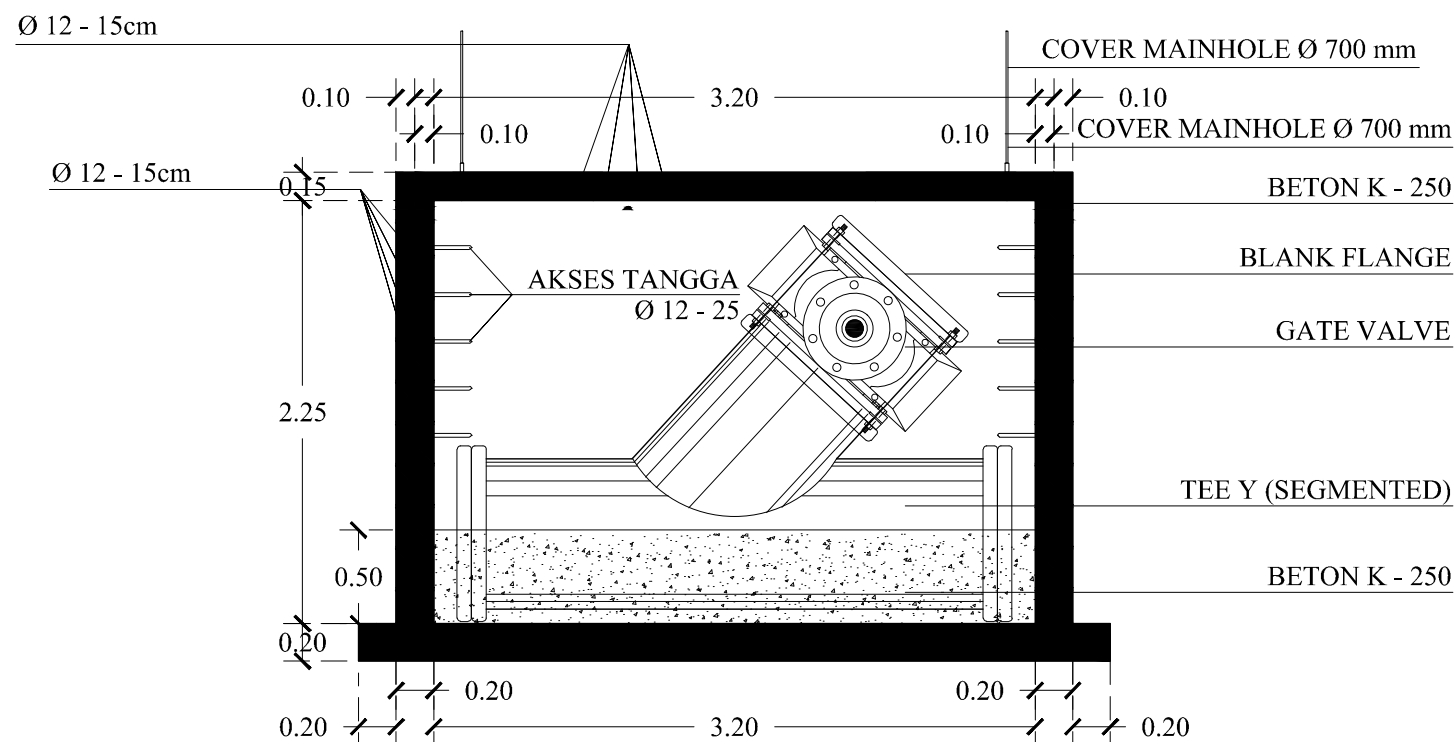


DENAH BOX OPERASIONAL



POTONGAN 2 - 2

SKALA 1 : 40



POTONGAN 1 - 1

SKALA 1 : 40

BOX OPERASIONAL PIG BUSA "OUT"
PIPA Ø 800 mm

Pekerjaan :

PENGADAAN PIPA TRANSMISI
JALAN KAPTEN SUMARSONO
KECAMATAN MEDAN HELVETIA DAN SEKITARNYA
JALUR 2, 3 DAN 4

Lokasi :

KOTA MEDAN

Judul Gambar :

BOX OPERASIONAL PIG BUSA "OUT"
PIPA Ø 800 mm

Dibuat Oleh :

PT. VISIPLAN KONSULTAN

YOVI CHANDRA, ST. MT
TEAM LEADER

Disetujui Oleh :

PT. VISIPLAN KONSULTAN

MIKO YOVA MALAU, ST
DIREKTUR

Diperiksa Oleh :

PEJABAT PELAKSANA TEKNIS
KEGIATAN (PPTK)

DARWIS, ST
NIP. 19661208 199703 1 002

Diketahui Oleh :

KUASA PENGGUNA ANGGARAN (KPA)

AMRIL BOY, ST
NIP. 19730911 200801 1 002

Medan, Tanggal : MEI 2023

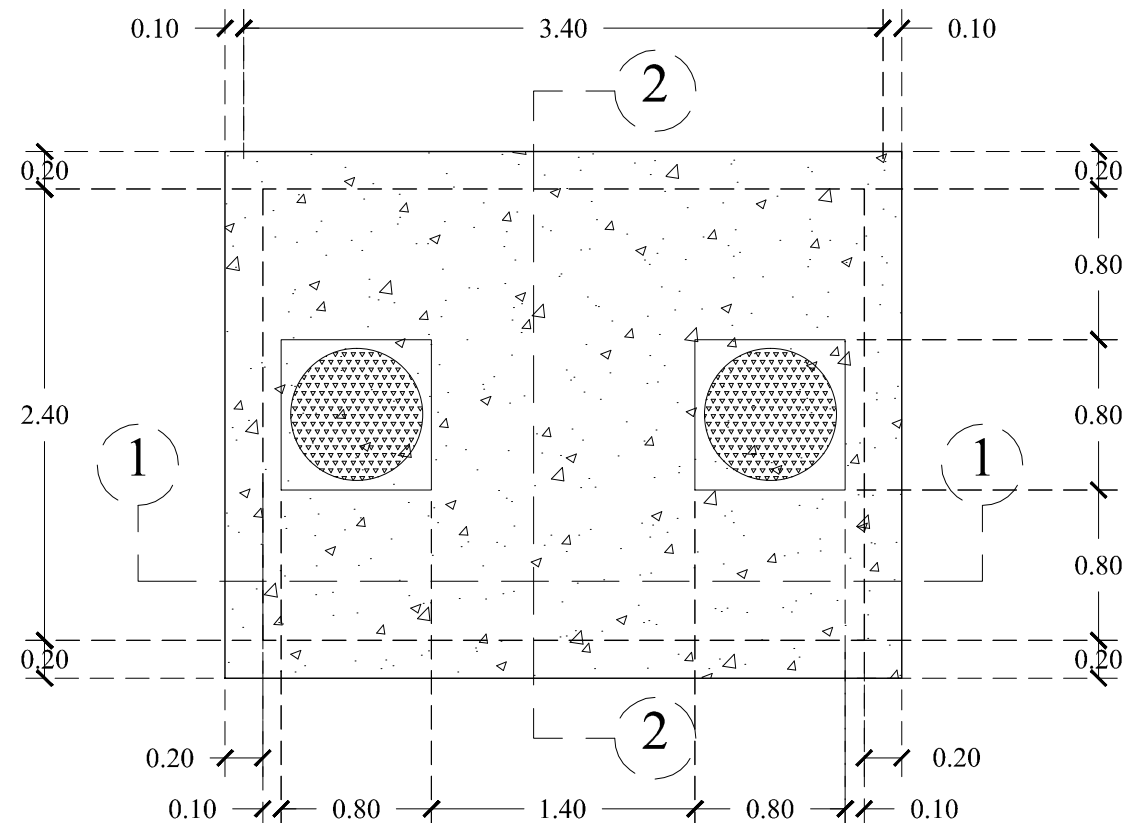
Digambar Oleh : Sumiardi, S.Ars

SKALA	NO. GAMBAR	NO. LEMBAR
-------	------------	------------

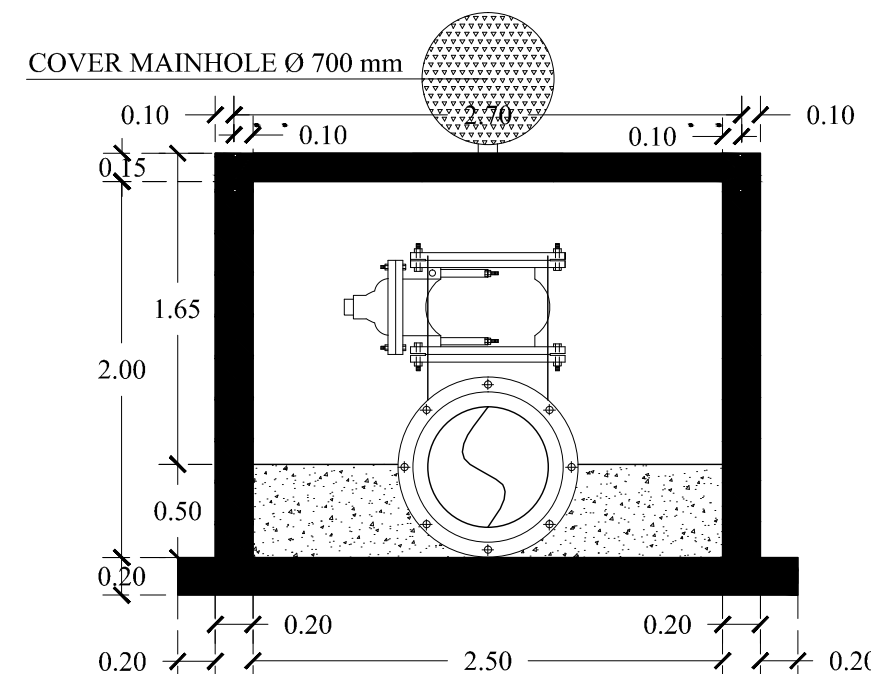
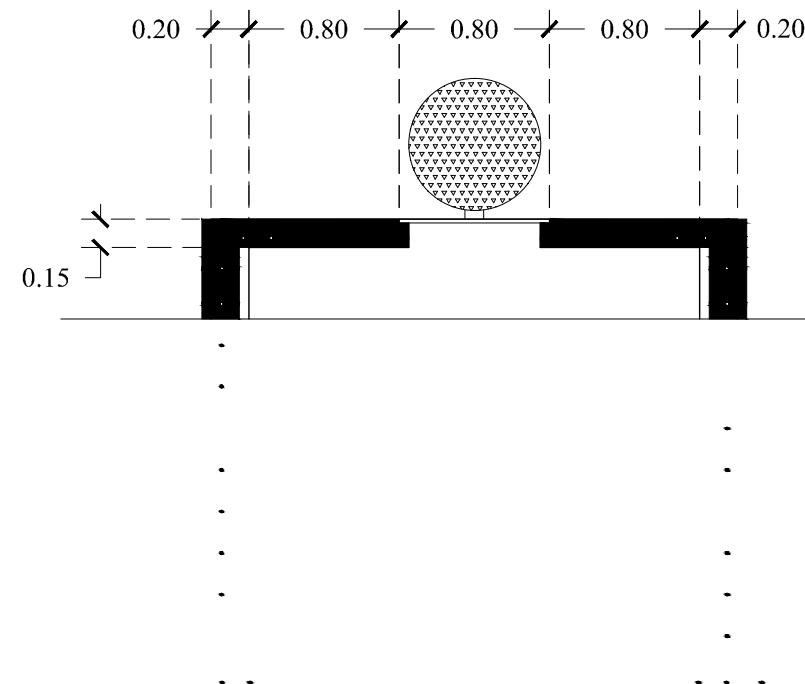
1 : 40	11	11
--------	----	----



Keterangan

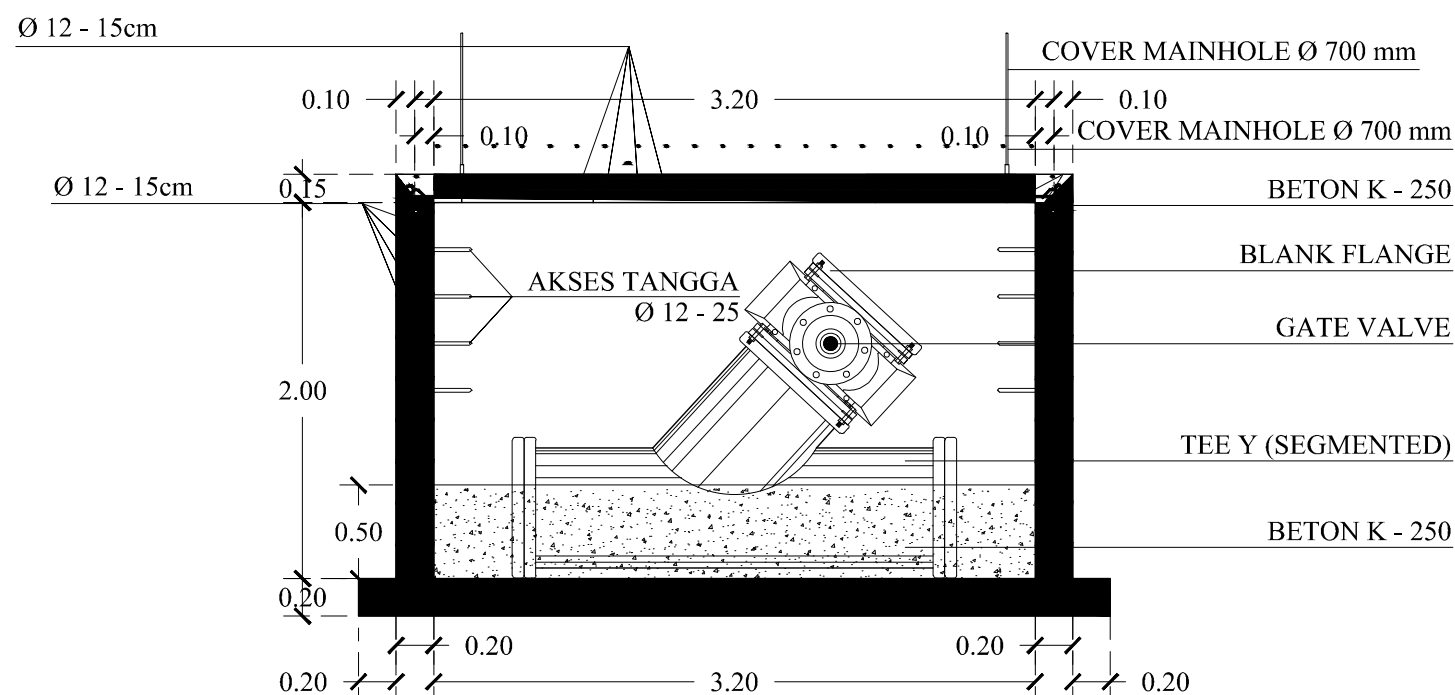


DENAH BOX OPERASIONAL



POTONGAN 2 - 2

SKALA 1 : 40



POTONGAN 1 - 1

SKALA 1 : 40

BOX OPERASIONAL PIG BUSA "IN & OUT"
PIPA Ø 600 mm

Pekerjaan :

PENGADAAN PIPA TRANSMISI
JALAN KAPTEN SUMARSONO
KECAMATAN MEDAN HELVETIA DAN SEKITARNYA
JALUR 2, 3 DAN 4

Lokasi :

KOTA MEDAN

Judul Gambar :

BOX OPERASIONAL PIG BUSA "IN & OUT"
PIPA Ø 600 mm

Dibuat Oleh :

PT. VISIPLAN KONSULTAN

YOVI CHANDRA, ST. MT
TEAM LEADER

Disetujui Oleh :

PT. VISIPLAN KONSULTAN

MIKO YOVA MALAU, ST
DIREKTUR

Diperiksa Oleh :

PEJABAT PELAKSANA TEKNIS
KEGIATAN (PPTK)

DARWIS, ST
NIP. 19661208 199703 1 002

Diketahui Oleh :

KUASA PENGGUNA ANGGARAN (KPA)

AMRIL BOY, ST
NIP. 19730911 200801 1 002

Medan, Tanggal : MEI 2023

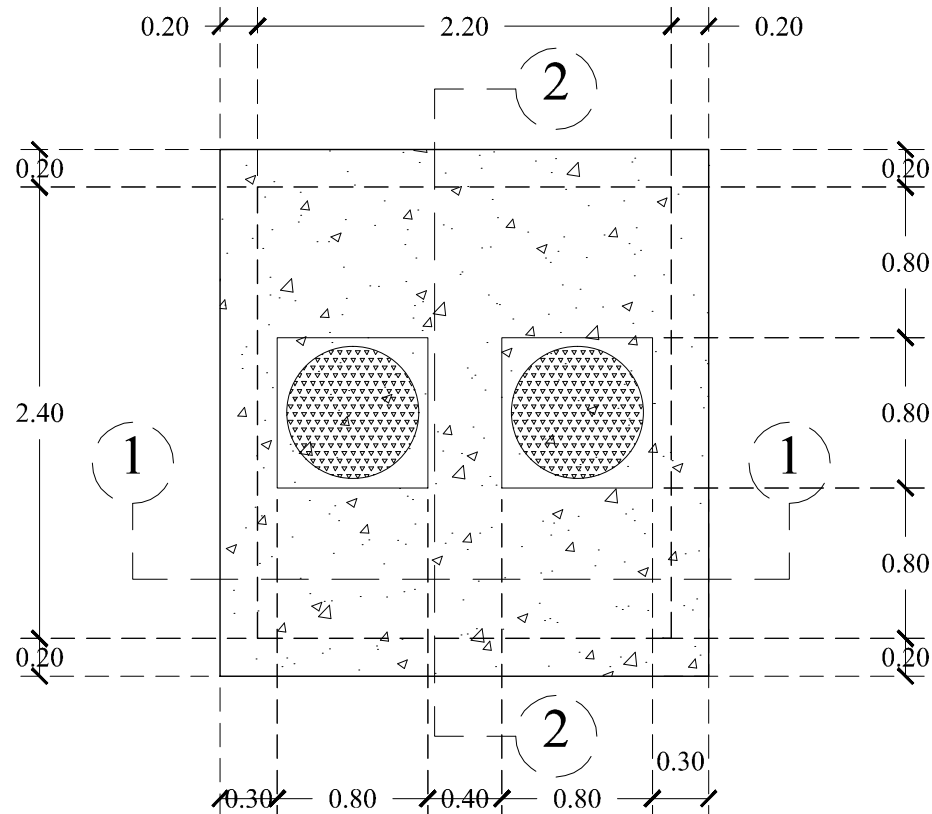
Digambar Oleh : Sumiardi, S.Ars

SKALA	NO. GAMBAR	NO. LEMBAR
1 : 40	12	12

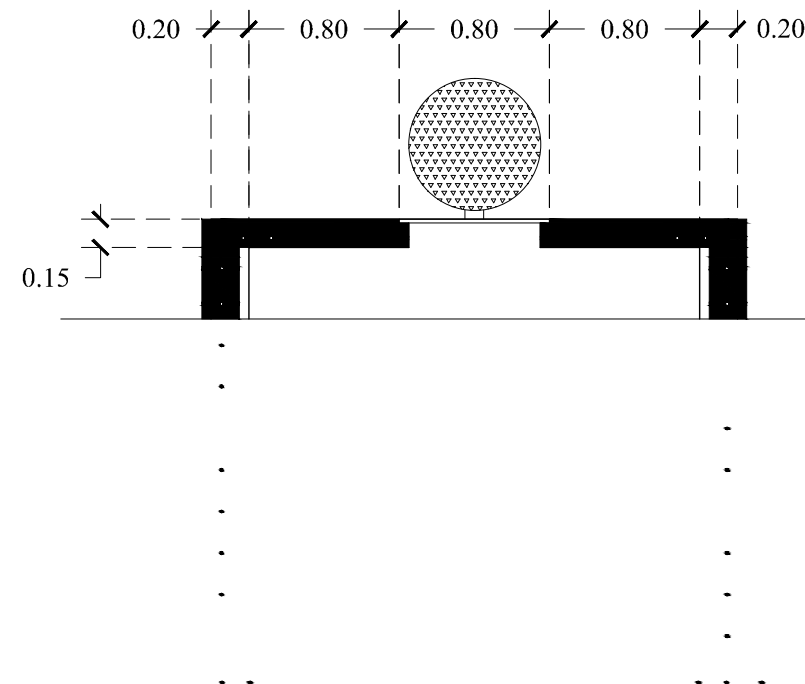
1 : 40	12	12
--------	----	----



Keterangan

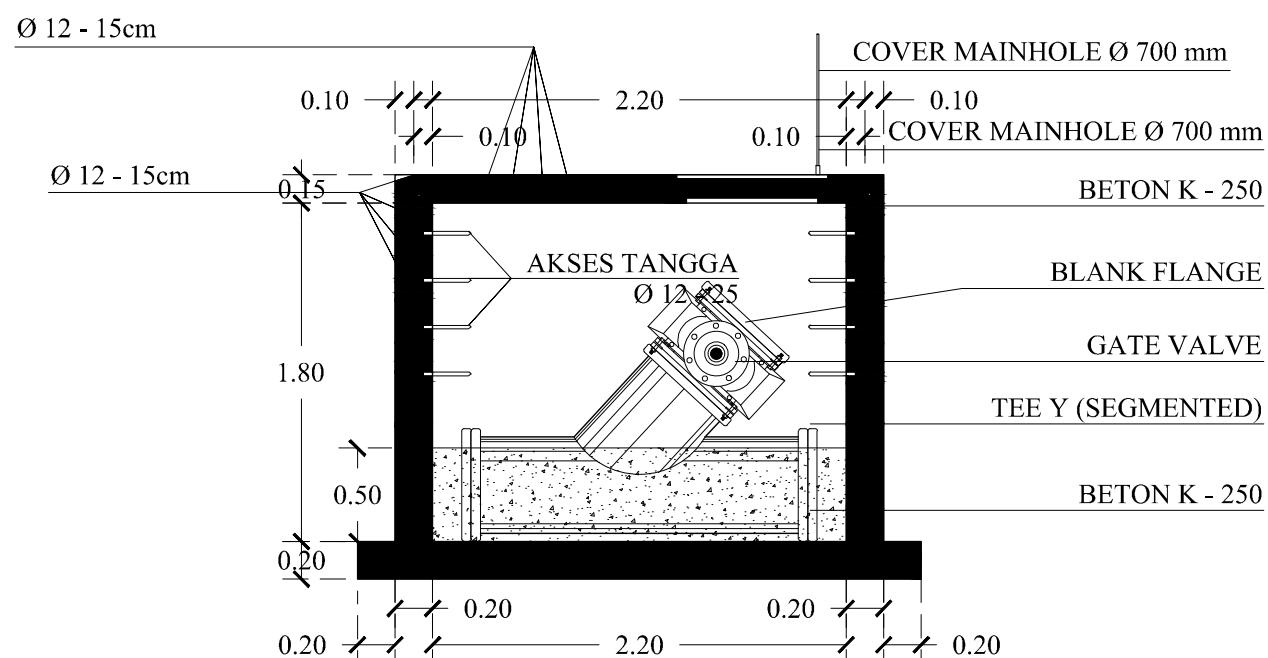


DENAH BOX OPERASIONAL



POTONGAN 2 - 2

SKALA 1 : 40



POTONGAN 1 - 1

SKALA 1 : 40

BOX OPERASIONAL PIG BUSA "IN & OUT"
PIPA Ø 400 mm

Pekerjaan :

PENGADAAN PIPA TRANSMISI
JALAN KAPTEN SUMARSONO
KECAMATAN MEDAN HELVETIA DAN SEKITARNYA
JALUR 2, 3 DAN 4

Lokasi :

KOTA MEDAN

Judul Gambar :

BOX OPERASIONAL PIG BUSA "IN & OUT"
PIPA Ø 400 mm

Dibuat Oleh :

PT. VISIPLAN KONSULTAN

YOVI CHANDRA, ST. MT
TEAM LEADER

Disetujui Oleh :

PT. VISIPLAN KONSULTAN

MIKO YOVA MALAU, ST
DIREKTUR

Diperiksa Oleh :

PEJABAT PELAKSANA TEKNIS
KEGIATAN (PPTK)

DARWIS, ST
NIP. 19661208 199703 1 002

Diketahui Oleh :

KUASA PENGGUNA ANGGARAN (KPA)

AMRIL BOY, ST
NIP. 19730911 200801 1 002

Medan, Tanggal : MEI 2023

Digambar Oleh : Sumiardi, S.Ars

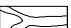
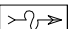


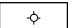
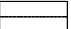
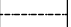
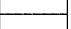

SKALA	NO. GAMBAR	NO. LEMBAR
1 : 40	13	13

1 : 40	13	13
--------	----	----



Keterangan

LEGENDA :

-  SUNGAI
-  ARAH ALIRAN
-  JALAN
-  TITIK TETAP (BM)
-  TITIK TETAP (CP)
-  JALUR PIPA Ø 800 mm RENCANA BARU
-  JALUR PIPA Ø 600 mm RENCANA BARU
-  JALUR PIPA Ø 400 mm RENCANA BARU
-  TANAH DASAR PIPA

Pekerjaan :

PENGADAAN PIPA TRANSMISI
JALAN KAPTEN SUMARSONO
KECAMATAN MEDAN HELVETIA DAN SEKITARNYA
JALUR 2, 3 DAN 4

Lokasi :

KOTA MEDAN

Judul Gambar :

LONG SECTION 4

Dibuat Oleh :

PT. VISIPLAN KONSULTAN

YOVI CHANDRA, ST. MT
TEAM LEADER

Disetujui Oleh :

PT. VISIPLAN KONSULTAN

MIKO YOVA MALAU, ST
DIREKTUR

Diperiksa Oleh :

PEJABAT PELAKSANA TEKNIS
KEGIATAN (PPTK)

DARWIS, ST
NIP. 19661208 199703 1 002

Diketahui Oleh :

KUASA PENGGUNA ANGGARAN (KPA)

AMRIL BOY, ST
NIP. 19730911 200801 1 002

Medan, Tanggal : MEI 2023

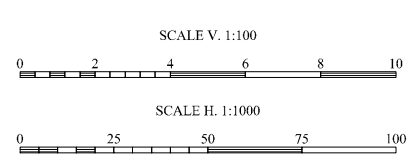
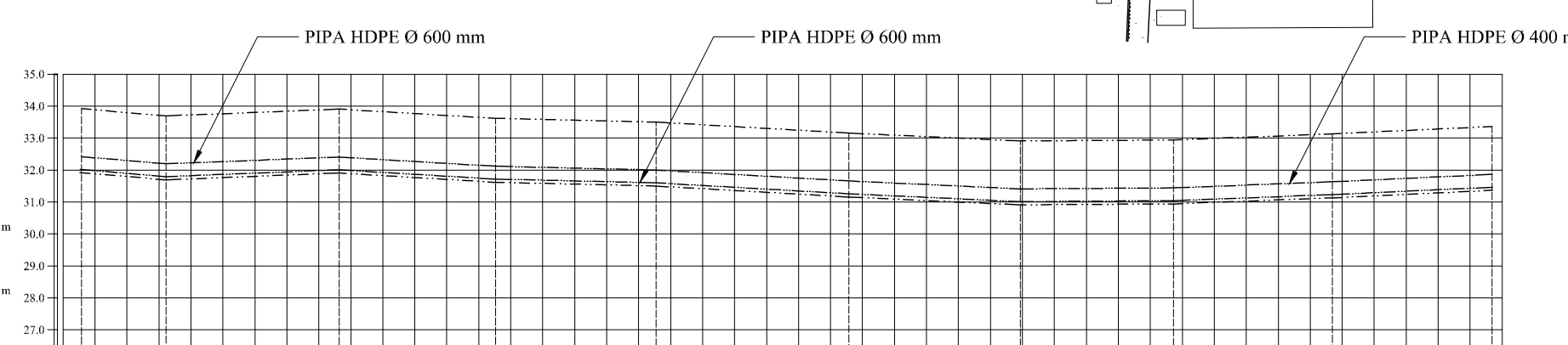
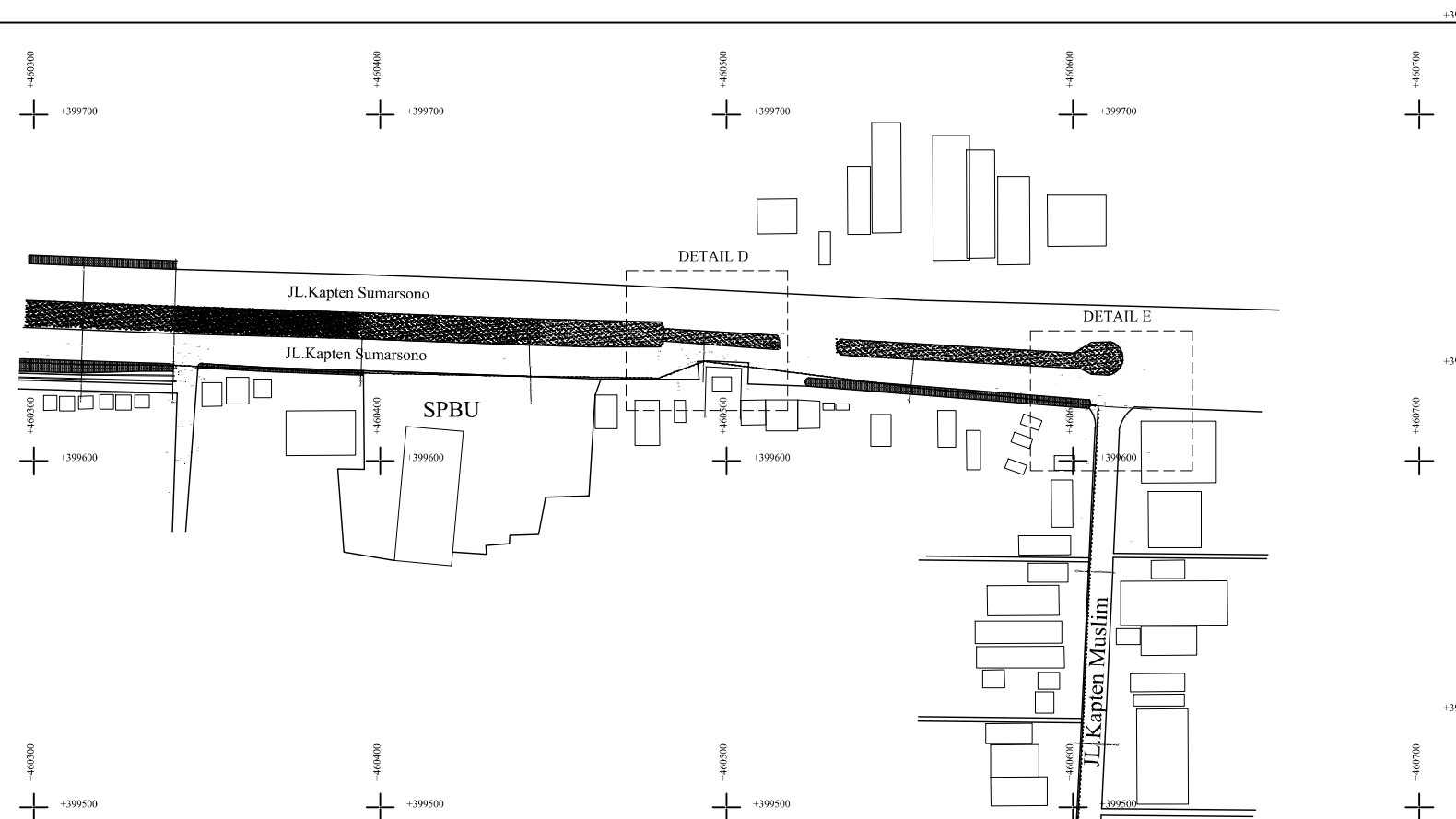
Digambar Oleh : Sumiardi, S.Ars

SKALA NO. GAMBAR NO. LEMBAR

V = 1 : 100
H = 1 : 1000
Gambar = 1 : 2000

14

14



	HM 13	HM 14	HM 15	HM 16	HM 17
PATOK HEKTOMETER HECTOMETER STONE					
NOMOR PROFIL/ PROFILE NUMBER	R38 R39	R40 R41	R42 R43	R44 R45	R46 R47
JARAK PROFIL/DISTANCE JARAK LANGSUNG ACCUMULATED DISTANCE	1295,718 26,46	1322,181 54,17	1376,333 48,91	1425,265 50,24	1475,504 60,24
ELEVASI TANAH ASLI PADA AS PIPA GROUND LEVEL IN CENTER LINE	33,919 33,694	33,907 33,694	33,618 33,500	33,157 32,911	32,941 33,132
PIPA DIAMETER	Ø 400 Ø 400	Ø 400 Ø 400	Ø 400 Ø 400	Ø 400 Ø 400	Ø 400 Ø 400
ELEVASI MUKA AIR RENCANA DESIGN WATER LEVEL	32,419 32,104	32,407 32,118	32,000 31,657	31,441 31,441	31,632 31,863
ELEVASI DASAR PIPA	31,819 31,594	31,907 31,618	31,400 31,057	30,811 30,811	31,041 31,463
ELEVASI DASAR GALIAN	31,719 31,494	31,807 31,518	31,300 30,957	30,711 30,711	31,132 31,563
PERALATAN PIPA / AKSESORIS			Bend 22,5° HDPE Ø 400 mm : 1 Unit		Bend 45° HDPE Ø 400 mm : 1 Unit



Keterangan

SIMBOL :



GATE VALVE



TEE



TEE Y



ELBOW / BEND



DOP / END CAP



JALUR PIPA Ø 800 mm RENCANA BARU



JALUR PIPA Ø 600 mm RENCANA BARU



JALUR PIPA Ø 400 mm RENCANA BARU

Pekerjaan :

PENGADAAN PIPA TRANSMISI
JALAN KAPTEN SUMARSONO
KECAMATAN MEDAN HELVETIA DAN SEKITARNYA
JALUR 2, 3 DAN 4

Lokasi :

KOTA MEDAN

Judul Gambar :

DETAIL D
PENEMPATAN AKSESORIS PIPA

Dibuat Oleh :

PT. VISIPLAN KONSULTAN

YOVI CHANDRA, ST. MT
TEAM LEADER

Disetujui Oleh :

PT. VISIPLAN KONSULTAN

MIKO YOVA MALAU, ST
DIREKTUR

Diperiksa Oleh :

PEJABAT PELAKSANA TEKNIS
KEGIATAN (PPTK)

DARWIS, ST
NIP. 19661208 199703 1 002

Diketahui Oleh :

KUASA PENGGUNA ANGGARAN (KPA)

AMRIL BOY, ST
NIP. 19730911 200801 1 002

Medan, Tanggal : MEI 2023

Digambar Oleh : Sumiardi, S.Ars

SKALA	NO. GAMBAR	NO. LEMBAR
1 : 100	15	15

JALAN KAPTEN SUMARSONO

R42

33.615

33.581

33.500

33.539

33.494

PIPA HDPE PN 10 Ø 400 mm

PIPA HDPE PN 10 Ø 400 mm

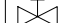
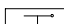
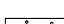
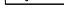
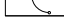

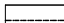

BEND HDPE 45° Ø 400 mm

DETAIL D
PENEMPATAN AKSESORIS PIPA
SKALA 1 : 100



Keterangan

SIMBOL :

-  GATE VALVE
-  TEE
-  TEE Y
-  ELBOW / BEND
-  DOP / END CAP
-  JALUR PIPA Ø 800 mm RENCANA BARU
-  JALUR PIPA Ø 600 mm RENCANA BARU
-  JALUR PIPA Ø 400 mm RENCANA BARU

Pekerjaan :

PENGADAAN PIPA TRANSMISI
JALAN KAPTEN SUMARSONO
KECAMATAN MEDAN HELVETIA DAN SEKITARNYA
JALUR 2, 3 DAN 4

Lokasi :

KOTA MEDAN

Judul Gambar :

DETAIL D
PENEMPATAN AKSESORIS PIPA

Dibuat Oleh :

PT. VISIPLAN KONSULTAN

YOVI CHANDRA, ST. MT
TEAM LEADER

Disetujui Oleh :

PT. VISIPLAN KONSULTAN

MIKO YOVA MALAU, ST
DIREKTUR

Diperiksa Oleh :

PEJABAT PELAKSANA TEKNIS
KEGIATAN (PPTK)

DARWIS, ST
NIP. 19661208 199703 1 002

Diketahui Oleh :

KUASA PENGGUNA ANGGARAN (KPA)

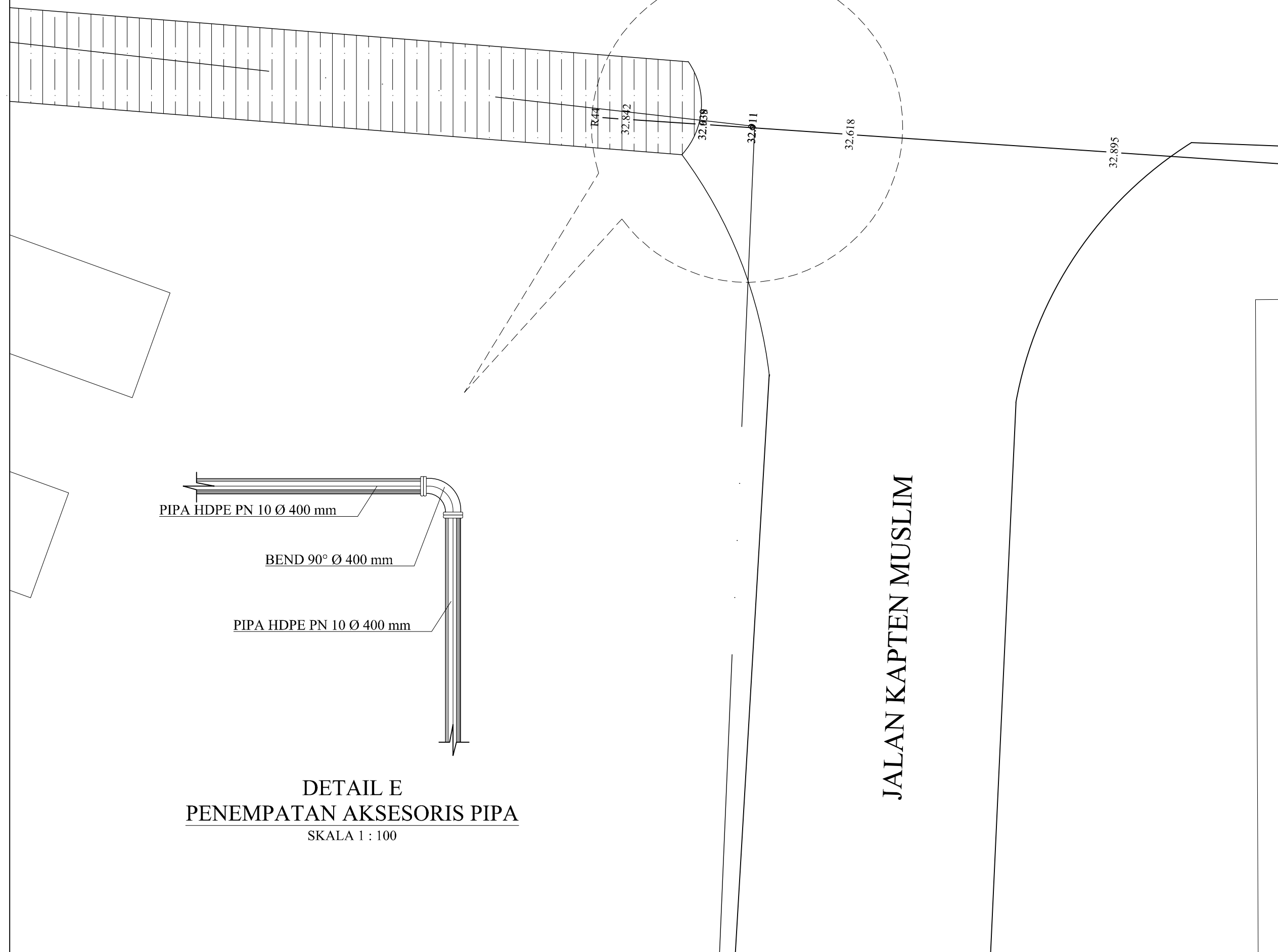
AMRIL BOY, ST
NIP. 19730911 200801 1 002

Medan, Tanggal : MEL 2023

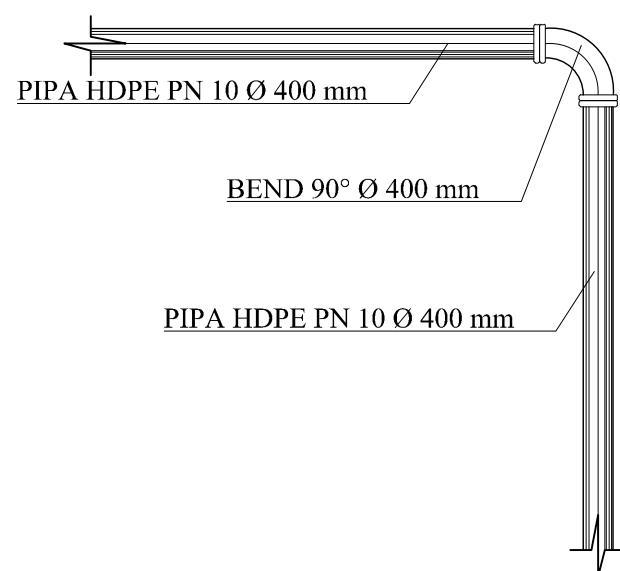
Digambar Oleh : Sumiardi, S.Ars

SKALA	NO. GAMBAR	NO. LEMBAR
1 : 100	16	16

JALAN KAPTEN SUMARSONO



JALAN KAPTEN MUSLIM





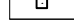
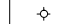
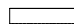




DETAIL E
PENEMPATAN AKSESORIS PIPA
SKALA 1 : 100



Keterangan

LEGENDA :

-  SUNGAI
-  ARAH ALIRAN
-  JALAN
-  TITIK TETAP (BM)
-  TITIK TETAP (CP)
-  JALUR PIPA Ø 800 mm RENCANA BARU
-  JALUR PIPA Ø 600 mm RENCANA BARU
-  JALUR PIPA Ø 400 mm RENCANA BARU
-  TANAH DASAR PIPA

Pekerjaan :

PENGADAAN PIPA TRANSMISI
JALAN KAPTEN SUMARSONO
KECAMATAN MEDAN HELVETIA DAN SEKITARNYA
JALUR 2, 3 DAN 4

Lokasi :

KOTA MEDAN

Judul Gambar :

LONG SECTION 5

Dibuat Oleh :

PT. VISIPLAN KONSULTAN

YOVI CHANDRA, ST. MT
TEAM LEADER

Disetujui Oleh :

PT. VISIPLAN KONSULTAN

MIKO YOVA MALAU, ST
DIREKTUR

Diperiksa Oleh :

PEJABAT PELAKSANA TEKNIKIS
KEGIATAN (PPTK)

DARWIS, ST
NIP. 19661208 199703 1 002

Diketahui Oleh :

KUASA PENGGUNA ANGGARAN (KPA)

AMRIL BOY, ST
NIP. 19730911 200801 1 002

Medan, Tanggal : MEI 2023

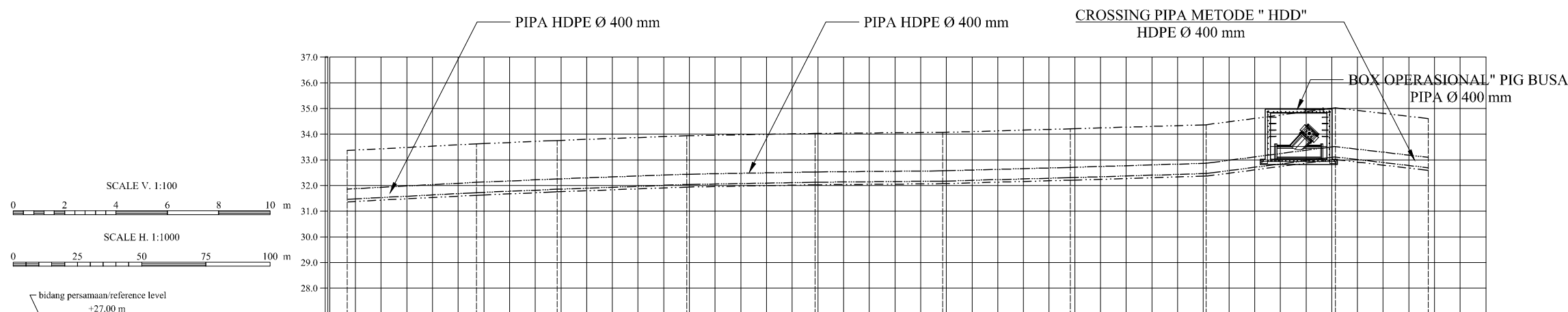
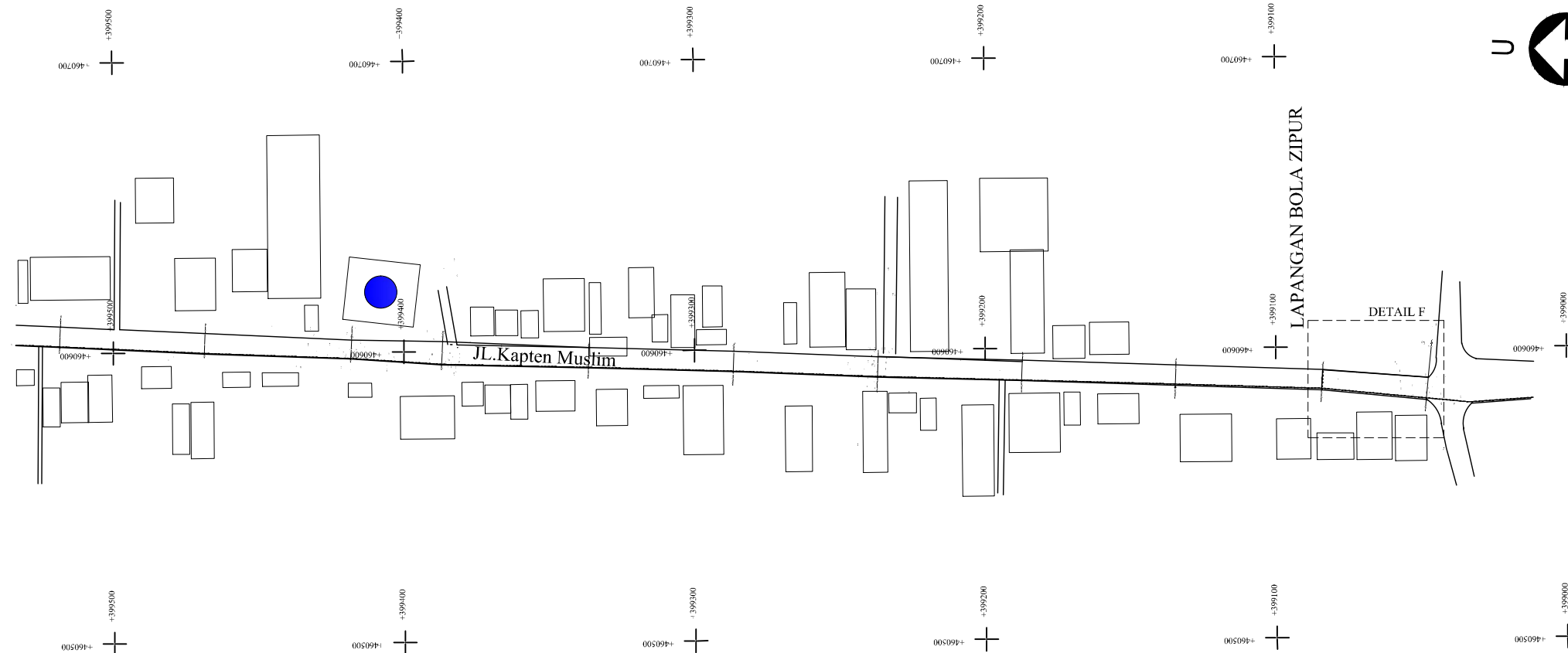
Digambar Oleh : Sumiardi, S.Ars

SKALA NO. GAMBAR NO. LEMBAR

V = 1 : 100
H = 1 : 1000
Gambar = 1 : 2000

17

17



PATOK HEKTOMETER HECTOMETER STONE		HM 18		HM 19		HM 20		HM 21												
NOMOR PROFIL PROFILE NUMBER		R47	R48	R49	R50	R51	R52	R53	R54	R55	R56									
JARAK PROFIL/DISTANCE JARAK LANGSUNG ACCUMULATED DISTANCE		1736,796	50,34	1787,138	31,36	1818,503	50,52	1869,025	49,84	1918,868	49,68	1968,548	49,64	2018,193	52,87	2071,062	50,38	2121,443	36,18	2157,623
ELEVASI TANAH ASLI PADA AS PIPA GROUND LEVEL IN CENTER LINE		33,363	33,622	33,754	33,939	34,027	34,070	34,206	34,366	34,523	34,604	34,783	34,866	35,023	35,186	35,353	35,523	35,694	35,864	36,035
PIPA DIAMETER		Ø 400	Ø 400	Ø 400	Ø 400	Ø 400	Ø 400	Ø 400	Ø 400	Ø 400	Ø 400	Ø 400	Ø 400	Ø 400	Ø 400	Ø 400	Ø 400	Ø 400	Ø 400	Ø 400
ELEVASI MUKA AIR RENCANA DESIGN WATER LEVEL		33,363	33,622	33,754	33,939	34,027	34,070	34,206	34,366	34,523	34,604	34,783	34,866	35,023	35,186	35,353	35,523	35,694	35,864	36,035
ELEVASI DASAR PIPA		31,863	32,122	32,254	32,439	32,527	32,570	32,706	32,866	33,023	33,104	33,283	33,366	33,523	33,686	33,843	34,003	34,164	34,324	34,485
ELEVASI DASAR GALIAN		31,763	32,022	32,154	32,339	32,427	32,470	32,606	32,766	32,923	33,004	33,183	33,266	33,423	33,586	33,743	33,903	34,064	34,224	34,385
PERALATAN PIPA / AKSESORIS																				

- Tee V HDPE Ø 400 mm : 2 Unit
- Gate Valve PN - 16 Ø 400 mm : 4 Unit
- Tee HDPE Ø 400 mm : 1 Unit
- Blank Flange Ø 400 mm : 1 Unit
- Bend 90° HDPE Ø 400 mm : 1 Unit
- Bend 45° HDPE Ø 400 mm : 1 Unit
- Reducer Ø 400 x 300 mm : 1 Unit
- Tee Y Ø 300 mm : 1 Unit
- Box Operasional "Pig Busi" : 2 Unit



Keterangan

SIMBOL :



GATE VALVE



TEE



TEE Y



ELBOW / BEND



DOP END CAP



JALUR PIPA Ø 800 mm RENCANA BARU



JALUR PIPA Ø 600 mm RENCANA BARU



JALUR PIPA Ø 400 mm RENCANA BARU

Pekerjaan :

PENGADAAN PIPA TRANSMISI
JALAN KAPTEN SUMARSONO
KECAMATAN MEDAN HELVETIA DAN SEKITARNYA
JALUR 2, 3 DAN 4

Lokasi :

KOTA MEDAN

Judul Gambar :

DETAIL F
PENEMPATAN AKSESORIS PIPA

Dibuat Oleh :

PT. VISIPLAN KONSULTAN

YOVI CHANDRA, ST. MT
TEAM LEADER

Disetujui Oleh :

PT. VISIPLAN KONSULTAN

MIKO YOVA MALAU, ST
DIREKTUR

Diperiksa Oleh :

PEJABAT PELAKSANA TEKNIS
KEGIATAN (PPTK)

DARWIS, ST
NIP. 19661208 199703 1 002

Diketahui Oleh :

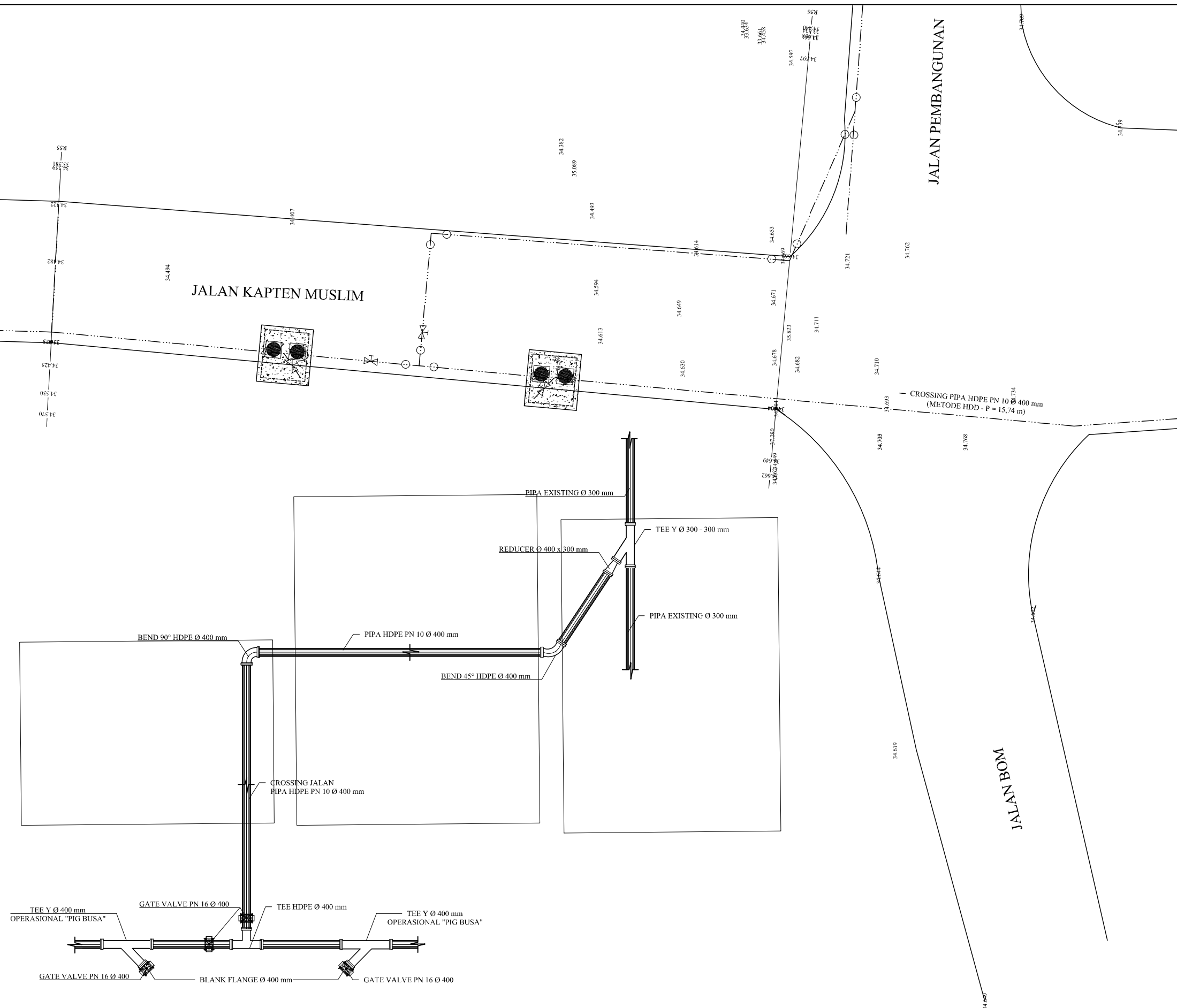
KUASA PENGGUNA ANGGARAN (KPA)

AMRIL BOY, ST
NIP. 19730911 200801 1 002

Medan, Tanggal : MEI 2023

Digambar Oleh : Sumiardi, S.Ars

SKALA	NO. GAMBAR	NO. LEMBAR
1 : 200	18	18



DETAIL F
PENEMPATAN AKSESORIS PIPA
SKALA 1 : 200



Keterangan

Pekerjaan :

PENGADAAN PIPA TRANSMISI
JALAN KAPTEN SUMARSONO
KECAMATAN MEDAN HELVETIA DAN SEKITARNYA
JALUR 2, 3 DAN 4

Lokasi :

KOTA MEDAN

Judul Gambar :

LONG SECTION 6

Dibuat Oleh :

PT. VISIPLAN KONSULTAN

YOVI CHANDRA, ST. MT
TEAM LEADER

Disetujui Oleh :

PT. VISIPLAN KONSULTAN

MIKO YOVA MALAU, ST
DIREKTUR

Diperiksa Oleh :

PEJABAT PELAKSANA TEKNIS
KEGIATAN (PPTK)

DARWIS, ST
NIP. 19661208 199703 1 002

Diketahui Oleh :

KUASA PENGGUNA ANGGARAN (KPA)

AMRIL BOY, ST
NIP. 19730911 200801 1 002

Medan, Tanggal : MEL 2023

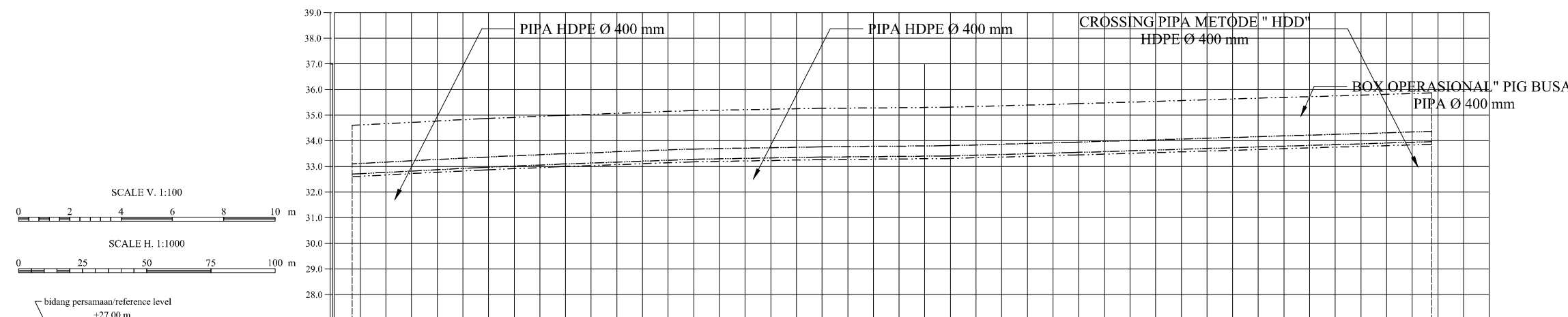
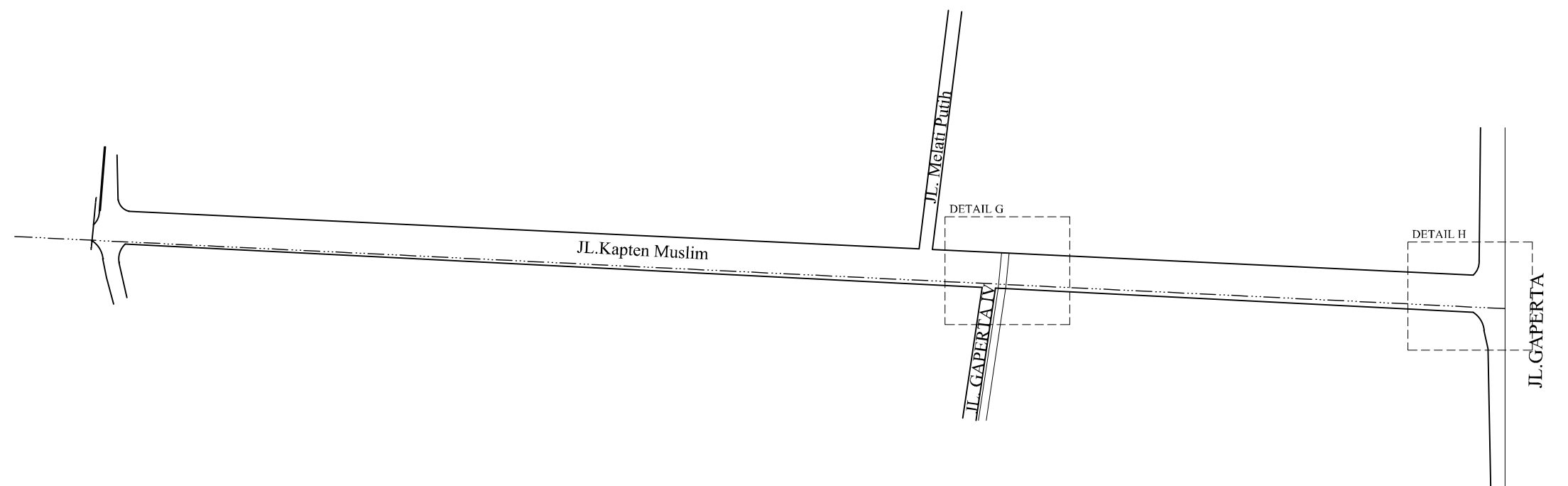
Digambar Oleh : Sumiardi, S.Ars

SKALA NO. GAMBAR NO. LEMBAR

V = 1 : 100
H = 1 : 1000
Gambar = 1 : 2000

20

20

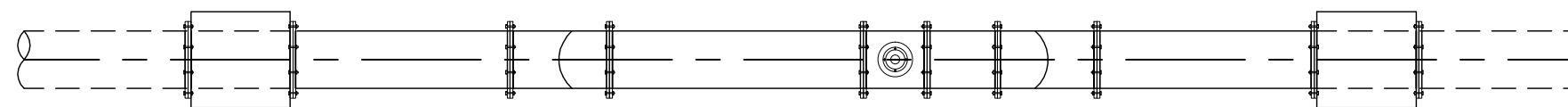


bidang persamaan/reference level
+27.00 m

PATOK HEKTOMETER HECTOMETER STONE		HM 22	HM 23	HM 24	HM 25	
NOMOR PROFIL PROFILE NUMBER						R56
JARAK PROFIL/DISTANCE JARAK LANGSUNG ACCUMULATED DISTANCE			611			2786,625
ELEVASI TANAH ASLI PADA AS PIPA GROUND LEVEL IN CENTER LINE		34,604				35,804
PIPA DIAMETER		Ø 400				Ø 400
ELEVASI MUKA AIR RENCANA DESIGN WATER LEVEL		34,604				34,304
ELEVASI DASAR PIPA		33,104				33,904
ELEVASI DASAR GALIAN		33,004				33,804
PERALATAN PIPA / AKSESORIS						

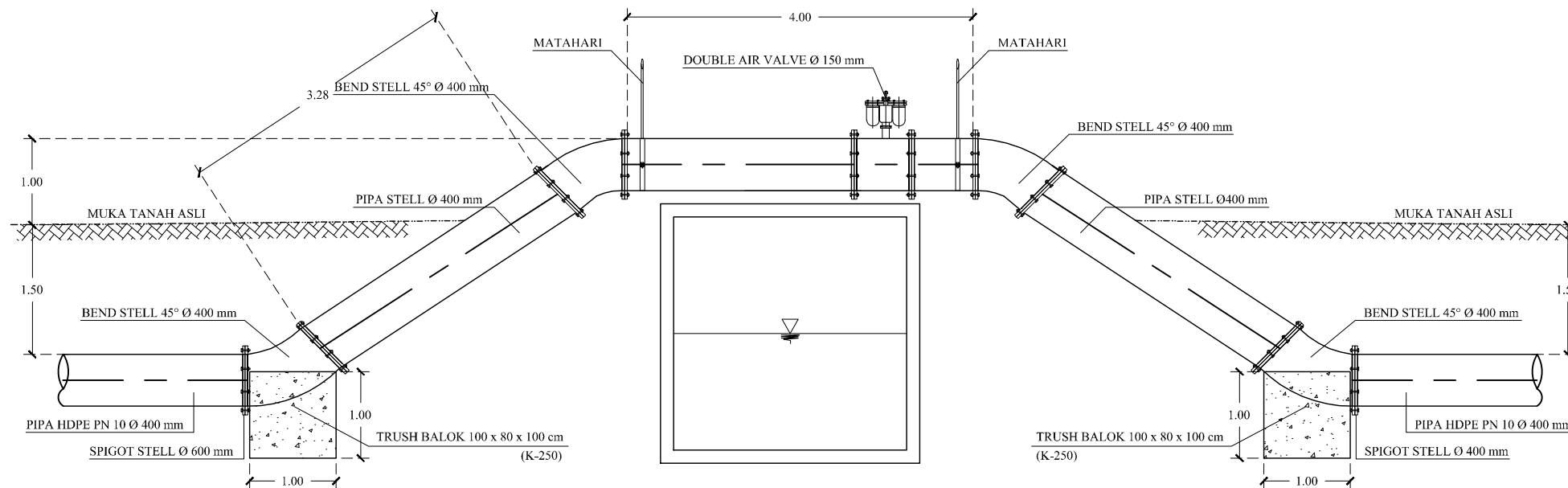


Keterangan



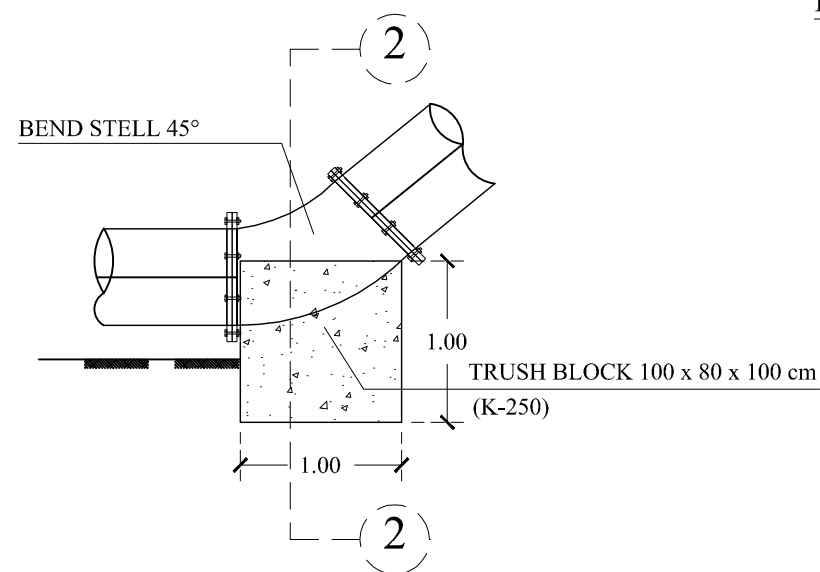
DENAH KUDA - KUDA PIPA

SKALA 1 : 70



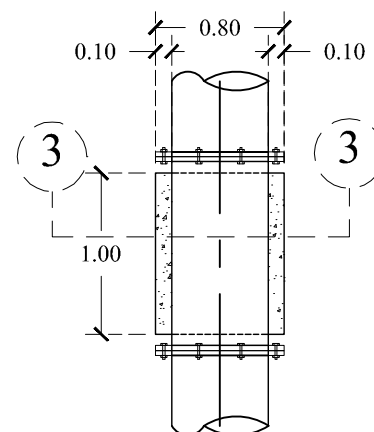
DETAIL KUDA - KUDA PIPA

SKALA 1 : 70



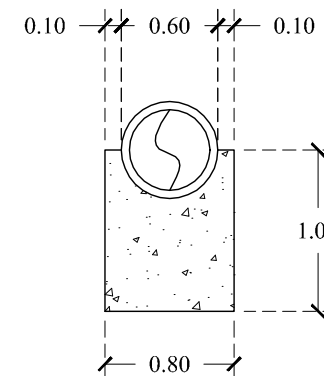
DETAIL TRUSH BLOCK BEND

SKALA 1 : 30



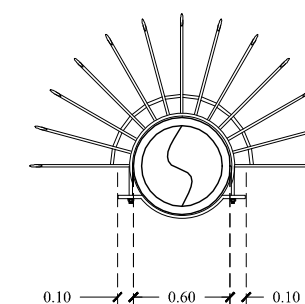
POT. 2 - 2

SKALA 1 : 30



POT. 3 - 3

SKALA 1 : 30



DETAIL MATAHARI

SKALA 1 : 30

DETAIL G
KUDA - KUDA PIPA Ø 400 mm
SKALA 1 : 70

Pekerjaan :		
PENGADAAN PIPA TRANSMISI JALAN KAPTEN SUMARSONO KECAMATAN MEDAN HELVETIA DAN SEKITARNYA JALUR 2, 3 DAN 4		
Lokasi :		
KOTA MEDAN		
Judul Gambar :		
DETAIL G KUDA - KUDA PIPA Ø 400 mm		
Dibuat Oleh :		
PT. VISIPLAN KONSULTAN		
YOVI CHANDRA, ST. MT TEAM LEADER		
Disetujui Oleh :		
PT. VISIPLAN KONSULTAN		
MIKO YOVA MALAU, ST DIREKTUR		
Diperiksa Oleh :		
PEJABAT PELAKSANA TEKNIS KEGIATAN (PPTK)		
DARWIS, ST NIP. 19661208 199703 1 002		
Diketahui Oleh :		
KUASA PENGGUNA ANGGARAN (KPA)		
AMRIL BOY, ST NIP. 19730911 200801 1 002		
Medan, Tanggal :	MEL 2023	
Digambar Oleh :	Sumiardi, S.Ars	
SKALA	NO. GAMBAR	NO. LEMBAR
1 : 70	21	21