



GAMBAR TENDER



PEMBANGUNAN GEDUNG VVIP BANDAR UDARA KNIA (TAHAP II)

TAHUN ANGGARAN 2023



CV. Cikas Nusantara

Engineering Consultant

Kantor: Jln. Setia Budi Komp. Bussiness Point - Blok CC

No. 7 Medan

DRAWING LIST

~ (PEMBANGUNAN VVIP BANDARA TAHAP II ~

DAFTAR GAMBAR SIPIL

| NO. GAMBAR | JUDUL GAMBAR | SKALA |
|------------|-------------------------------------|-------|
| 01 | EKSISTING SITE PLAN | 1:500 |
| 02 | RENCANA GROUND PLAN | 1:500 |
| 03 | RENCANA DENAH | 1:200 |
| 04 | RENCANA DENAH PELETAKAN FURNITURE | 1:200 |
| 05 | TAMPAK DEPAN GEDUNG VVIP MENTERI | 1:200 |
| 06 | TAMPAK SAMPING GEDUNG VVIP MENTERI | 1:200 |
| 07 | TAMPAK BELAKANG GEDUNG VVIP MENTERI | 1:200 |
| 08 | POTONGAN A-A | 1:150 |
| 09 | POTONGAN B-B | 1:150 |
| 10 | POTONGAN PORTAL | 1:100 |

DAFTAR GAMBAR STRUKTURAL

| NO. GAMBAR | JUDUL GAMBAR | SKALA |
|------------|---|-------|
| 11 | RENCANA PONDASI BORE PILE | 1:200 |
| 12 | RENCANA PILE CAP | 1:200 |
| 13 | RENCANA PONDASI | 1:200 |
| 14 | RENCANA KOLOM PEDESTAL | 1:200 |
| 15 | RENCANA BALOK SLOOF | 1:200 |
| 16 | RENCANA PAS. ROLLAG KELILING GEDUNG UNTUK PENINGGIAN LANTAI | 1:200 |
| 17 | RENCANA DENAH PLUMBING | 1:200 |
| 18 | RENCANA SEPTICTANK | 1:200 |
| 19 | RENCANA KOLOM IWF +0.90 s/d +6.90 | 1:200 |
| 20 | RENCANA KOLOM PRAKTIS 15x15 | 1:200 |
| 21 | RENCANA BALOK PRAKTIS UNP ELV +3.40 & +5.40 | 1:200 |
| 22 | RENCANA BALOK PRAKTIS 15x15 ELV. +3.40 | 1:200 |
| 23 | RENCANA BALOK PRAKTIS 15x15 ELV. +6.90 | 1:200 |
| 24 | RENCANA BALOK IWF ELV. +6.90 | 1:200 |
| 25 | RENCANA KUDA-KUDA ATAP | 1:200 |
| 26 | DETAIL RENCANA PONDASI | 1:20 |
| 27A | SCHEDULE PENJULANGAN STRUKTUR (KOLOM) | 1:25 |
| 27B | SCHEDULE PENJULANGAN STRUKTUR (SLOOF) | 1:25 |
| 27C | SCHEDULE PENJULANGAN STRUKTUR (BALOK) | 1:25 |
| 28 | DETAIL SELUBUNG KOLOM BAJA | 1:10 |
| 29 | DETAIL SAMBUNGAN BALOK IWF 250 | 1:25 |
| 30 | DETAIL SAMBUNGAN BALOK UNP | 1:25 |
| 31 | DETAIL SAMBUNGAN BALOK BETON 15x15 | 1:25 |
| 32 | DETAIL RENCANA KUDA-KUDA ATAP | 1:50 |

DAFTAR GAMBAR ARSITEKTURAL

| NO. GAMBAR | JUDUL GAMBAR | SKALA |
|------------|-------------------------------------|-------|
| 33 | RENCANA POLA LANTAI | 1:200 |
| 34 | RENCANA PELETAKAN PINTU | 1:200 |
| 35 | RENCANA PELETAKAN JENDELA | 1:200 |
| 36 | RENCANA PLAFOND | 1:200 |
| 37 | DETAIL RENCANA POTONGAN LANTAI | 1:10 |
| 38 | DETAIL PINTU | 1:50 |
| 39 | DETAIL JENDELA | 1:50 |
| 40 | DETAIL FITTING SPIDER JENDELA | 1:10 |
| 41A | DETAIL RENCANA TOILET UMUM | 1:30 |
| 41B | DETAIL RENCANA PLUMBING TOILET UMUM | 1:30 |
| 41C | POTONGAN TOILET UMUM | 1:35 |

DAFTAR GAMBAR ME & SISTEM TATA UDARA

| NO. GAMBAR | JUDUL GAMBAR | SKALA |
|------------|---|-------|
| 42 | RENCANA TITIK LAMPU PLAFOND | 1:200 |
| 43 | RENCANA KABEL TRAY | 1:200 |
| 44 | RENCANA STOP KONTAK | 1:200 |
| 45 | RENCANA PANEL LAMPU DAN STOP KONTAK (MENTERI) | 1:10 |
| 46 | DETAIL RENCANA PANEL MDP (MENTERI) | 1:10 |
| 47 | RENCANA TITIK AC | 1:200 |

DAFTAR GAMBAR FASADE EKSTERIOR

| NO. GAMBAR | JUDUL GAMBAR | SKALA |
|------------|--|-------|
| 48 | DETAIL RENCANA GAWANGAN PINTU | 1:30 |
| 49 | DETAIL RENCANA COVER GAWANGAN PINTU MASUK | 1:75 |
| 50 | DETAIL RENCANA DINDING PARTISI ATAS GAWANGAN PINTU MASUK | 1:30 |
| 51 | DETAIL RENCANA FASADE EKSTERIOR KANAN & KIRI BANGUNAN | 1:100 |
| 52 | DETAIL RENCANA PROFIL KOLOM TENGAH | 1:50 |
| 53 | DETAIL RENCANA PROFIL KOLOM SUDUT | 1:50 |
| 54A | DETAIL RENCANA LISTPLANG GRC TYPE 1 | 1:10 |
| 54B | DETAIL RENCANA LISTPLANG GRC TYPE 2 | 1:10 |
| 55 | DETAIL RENCANA FASADE (BINGKAI JENDELA TYPE 1) | 1:50 |

DAFTAR GAMBAR 3D VISUALISASI

| NO. GAMBAR | JUDUL GAMBAR | SKALA |
|------------|---------------------|-----------|
| 56-57 | 3D RENDER EKSTERIOR | NON SCALE |
| 58-60 | 3D RENDER INTERIOR | NON SCALE |

GAMBAR SIPIL



LEGENDA

PROJEK :

PEMBANGUNAN GEDUNG VVIP BANDAR UDARA
 KNIA (TAHAP II)

LOKASI :

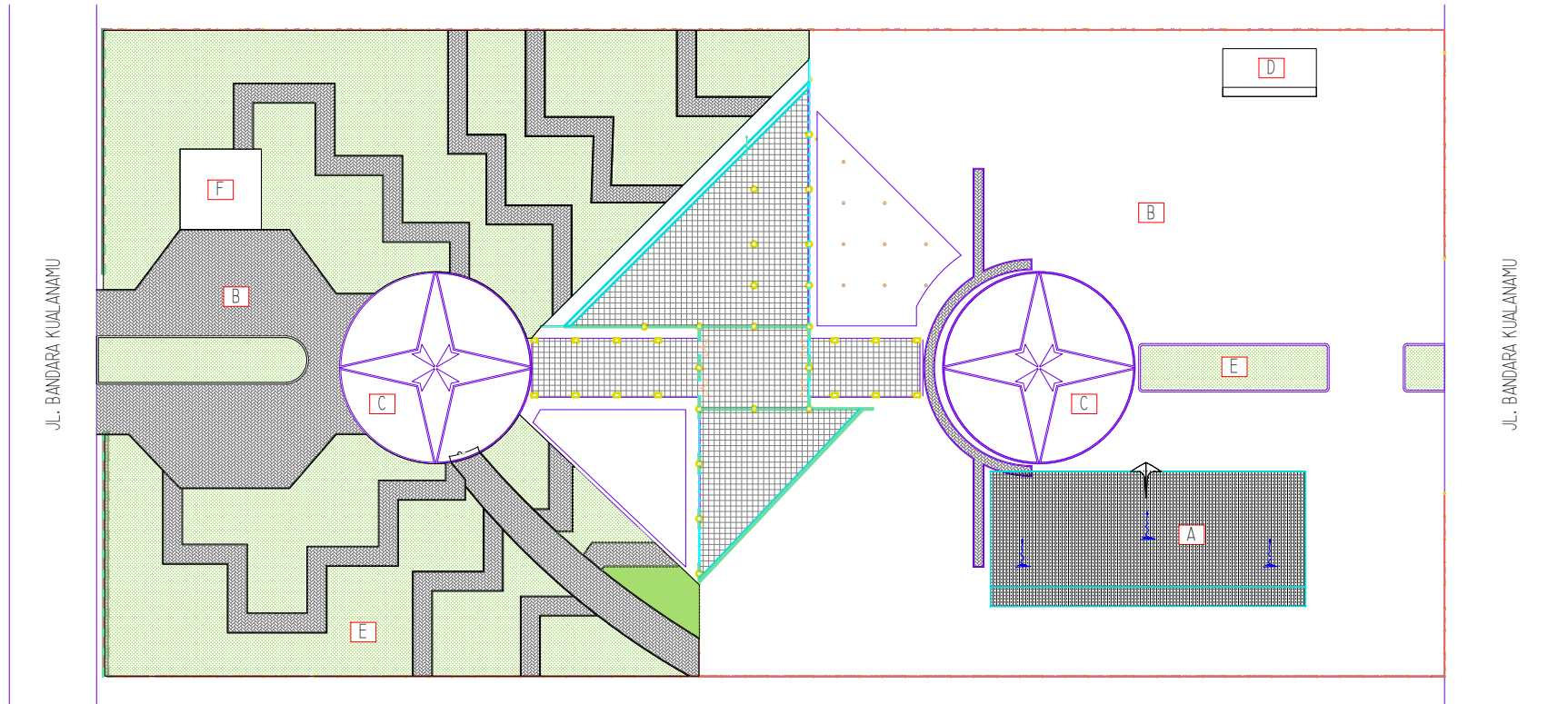
BANDARA INTERNASIONAL
 KUALANAMU

GAMBAR PERENCANAAN

SKALA GAMBAR :

EKSISTING
 SITE PLAN GEDUNG VVIP KUALANAMU

| SKALA | TANGGAL | JUMLAH LEMBAR | HALAMAN |
|---------|---------|---------------|---------|
| 1 : 500 | | 60 | 01 |



| KETERANGAN | |
|------------|----------------------------------|
| A | GEDUNG VVIP KUALANAMU (PRESIDEN) |
| B | PAVING BLOCK |
| C | MANDALA (BATU KACANG) |
| D | RUMAH GENSET |
| E | RUMPUT |
| F | BANGUNAN PENDUKUNG GEDUNG UTAMA |



LEGENDA

PROJEK :

PEMBANGUNAN GEDUNG VVIP BANDAR UDARA
 KNIA (TAHAP II)

LOKASI :

BANDARA INTERNASIONAL
 KUALANAMU

GAMBAR PERENCANAAN

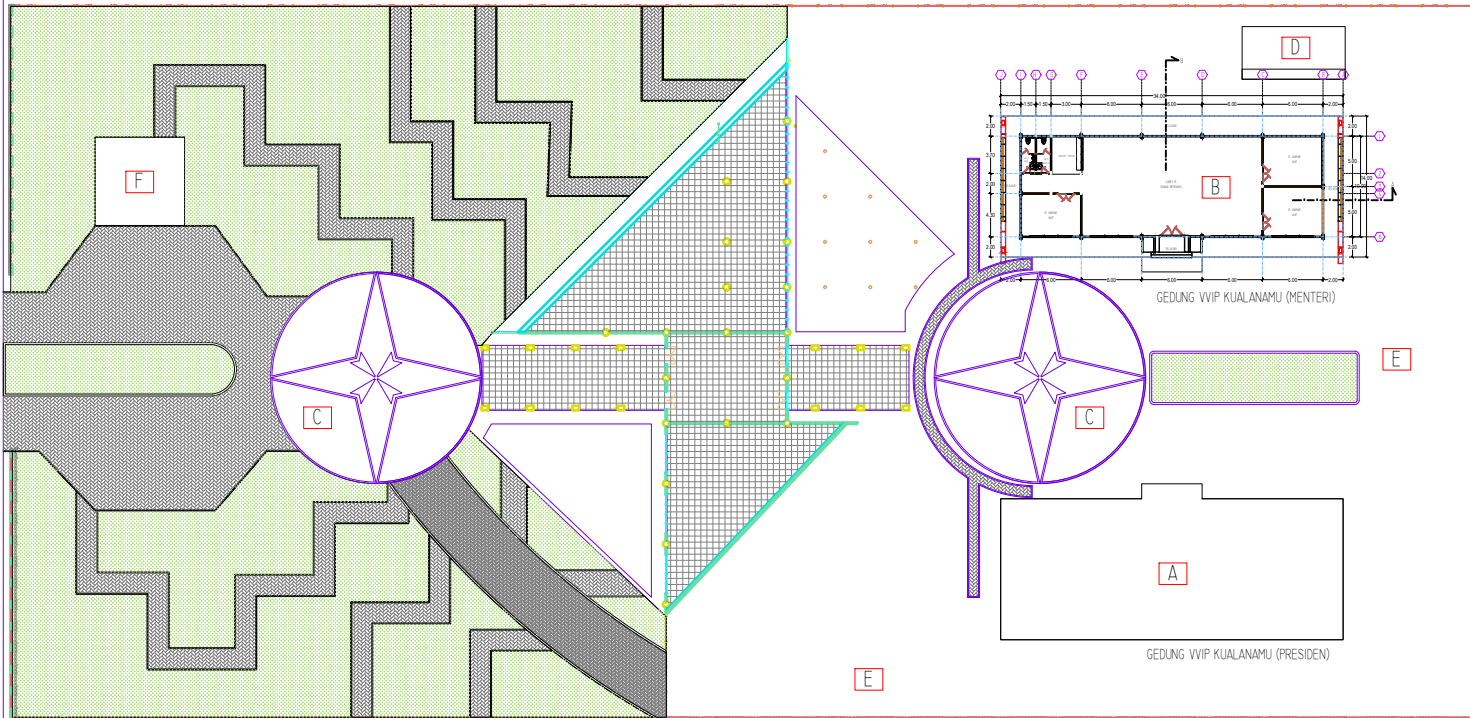
ISUAL CAPSIR :

RENCANA
 GROUND PLAN GEDUNG VVIP KUALANAMU

| SKALA | TANGGAL | JUMLAH LEMBAR | HALAMAN |
|---------|---------|---------------|---------|
| 1 : 500 | | 60 | 02 |

JL. BANDARA KUALANAMU

JL. BANDARA KUALANAMU

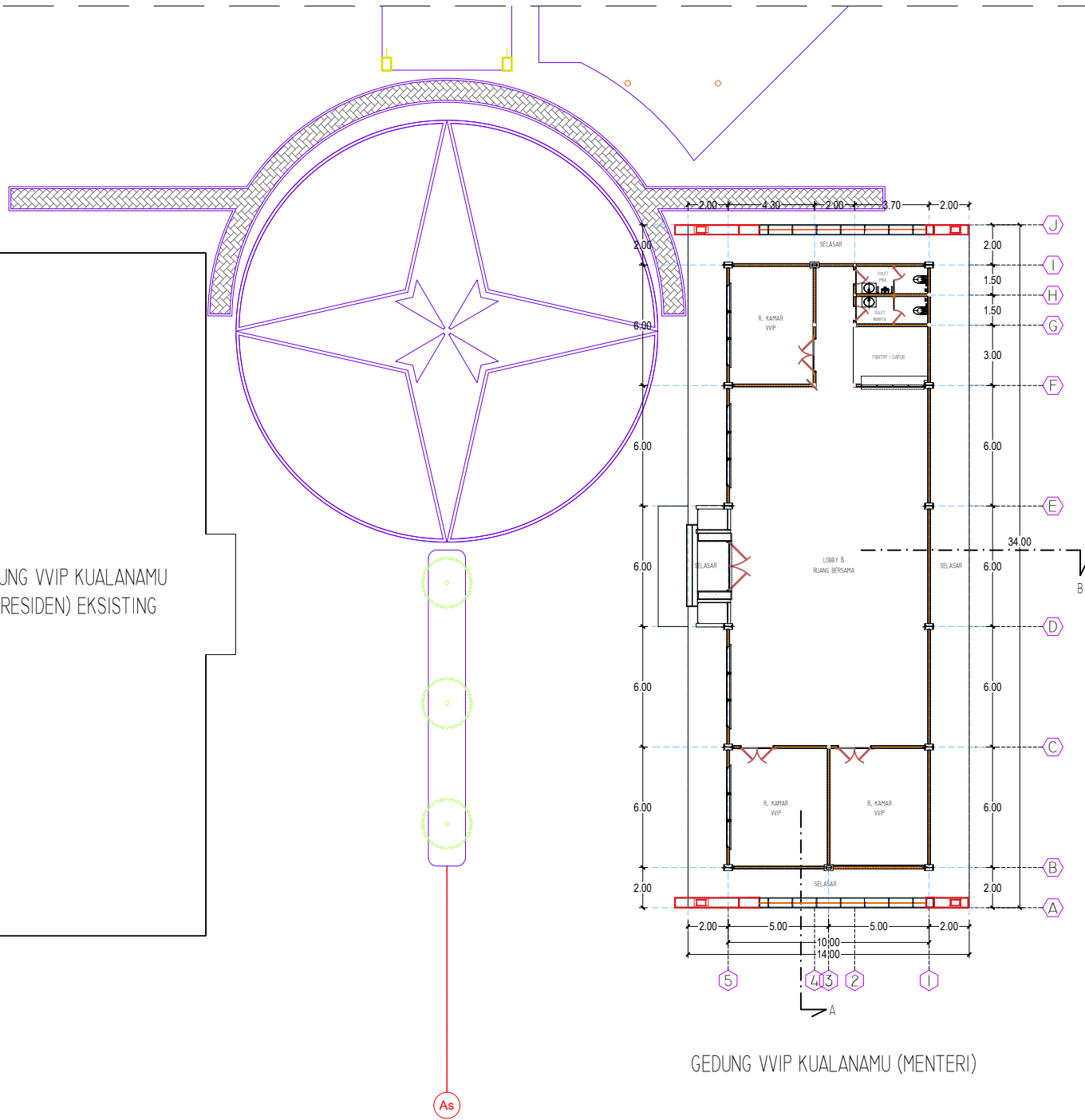


| KETERANGAN | STATUS |
|------------------------------------|-----------|
| A GEDUNG VVIP KUALANAMU (PRESIDEN) | EKSISTING |
| B GEDUNG VVIP KUALANAMU (MENTERI) | RENCANA |
| C MANDALA (BATU KACANG) | EKSISTING |
| D RUMAH GENSET | EKSISTING |
| E PAVING BLOCK | EKSISTING |
| F BANGUNAN PENDUKUNG GEDUNG UTAMA | EKSISTING |





LEGENDA



PROJEK :

PEMBANGUNAN GEDUNG VVIP BANDAR UDARA
 KNIA (TAHAP II)

LOKASI :

BANDARA INTERNASIONAL
 KUALANAMU

GAMBAR PERENCANAAN

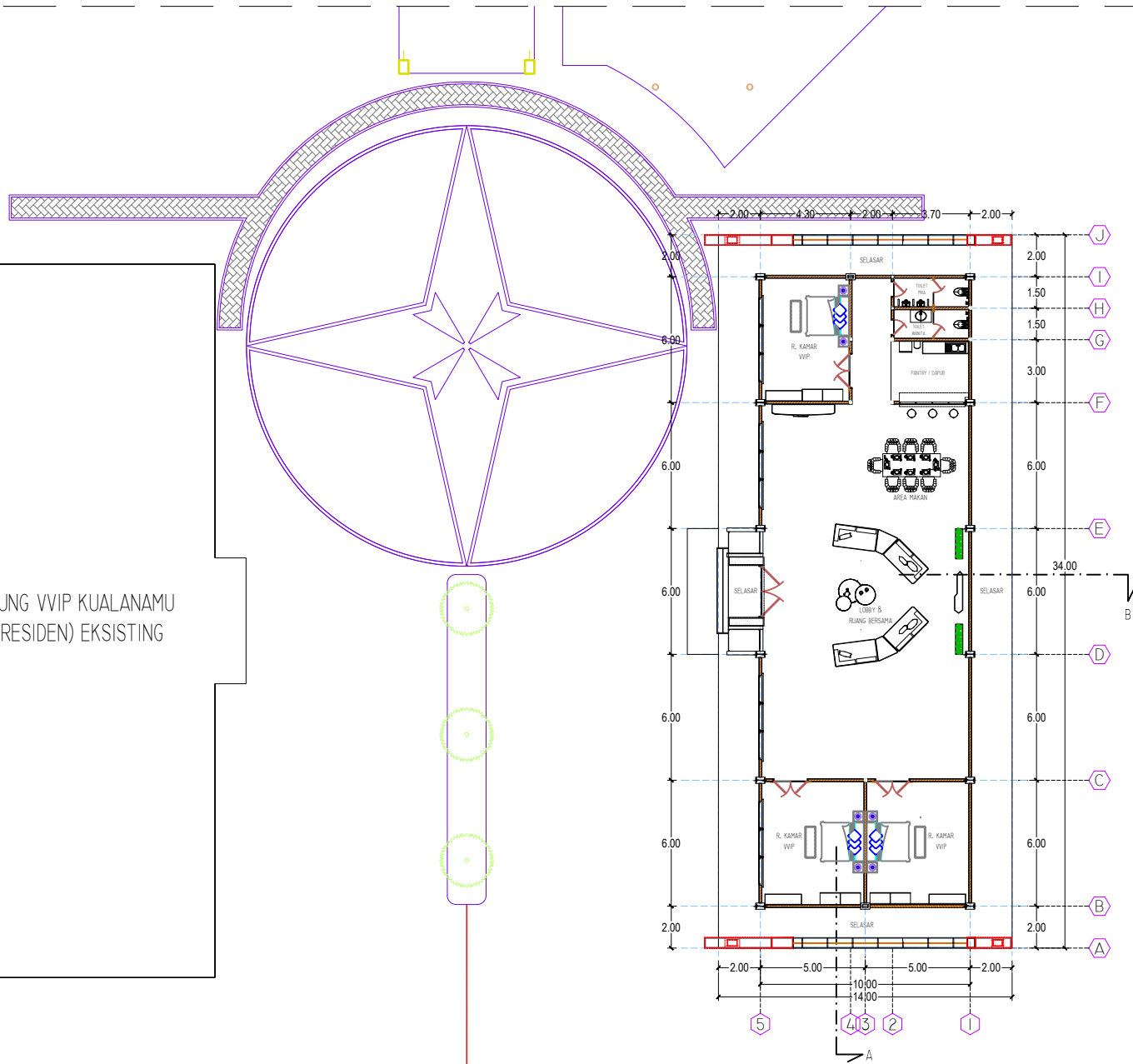
LOKASI GAMBAR :

RENCANA
 DENAH GEDUNG VVIP KUALANAMU

| SKALA | TANGGAL | JUMLAH LEMBAR | HALAMAN |
|---------|---------|---------------|---------|
| 1 : 200 | | 60 | 03 |



LEGENDA



GEDUNG VVIP KUALANAMU (MENTERI)

As

PROYEK :
 PEMBANGUNAN GEDUNG VVIP BANDAR UDARA
 KNIA (TAHAP II)

LOKASI :
 BANDARA INTERNASIONAL
 KUALANAMU

GAMBAR PERENCANAAN

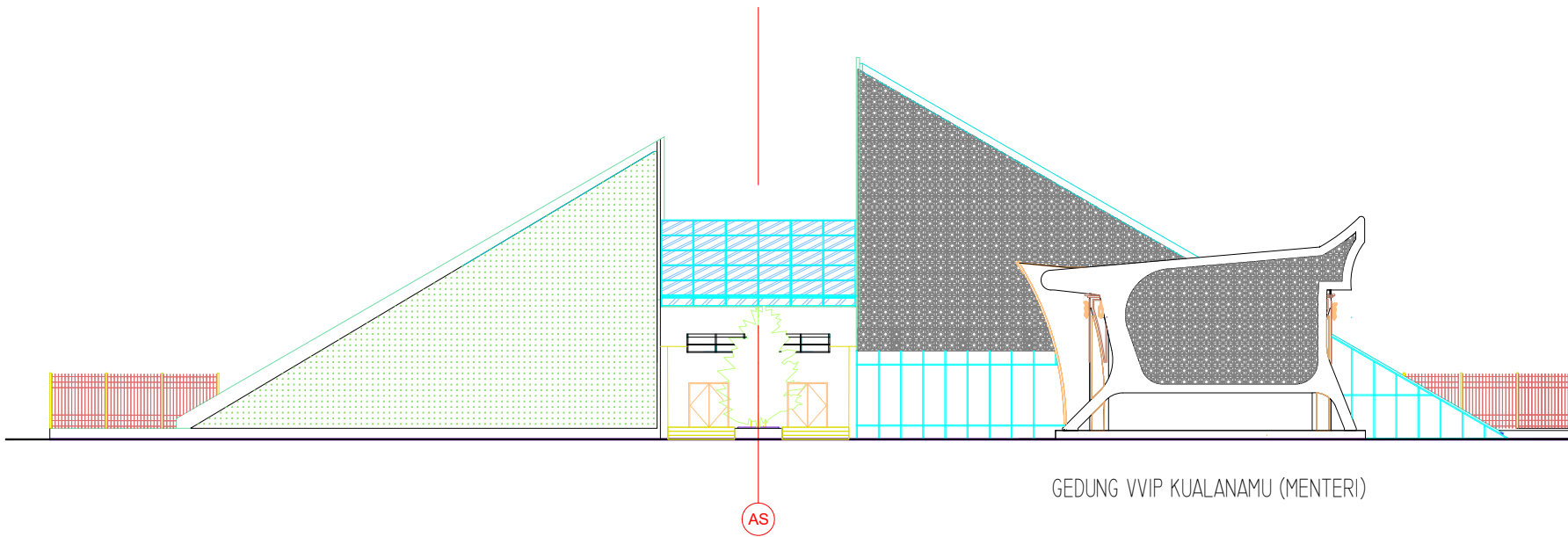
LEGALENDAR :
 RENCANA
 DENAH PELETAKAN FURNITURE GEDUNG
 VVIP KUALANAMU

| SKALA | TANGGAL | JUMLAH LEMBAR | HALAMAN |
|---------|---------|---------------|---------|
| 1 : 200 | | 60 | 04 |



PEMERINTAH PROVINSI SUMATERA UTARA
BIRO UMUM SEKRETARIAT DAERAH
PROVINSI SUMATERA UTARA

LEGENDA



GEDUNG VVIP KUALANAMU (MENTERI)

PROJEK :

PEMBANGUNAN GEDUNG VVIP BANDAR UDARA
KNIA (TAHAP II)

LOKASI :

BANDARA INTERNASIONAL
KUALANAMU

GAMBAR PERENCANAAN

LEMBAR GAMBAR :

RENCANA
TAMPAK DEPAN GEDUNG VVIP KUALANAMU



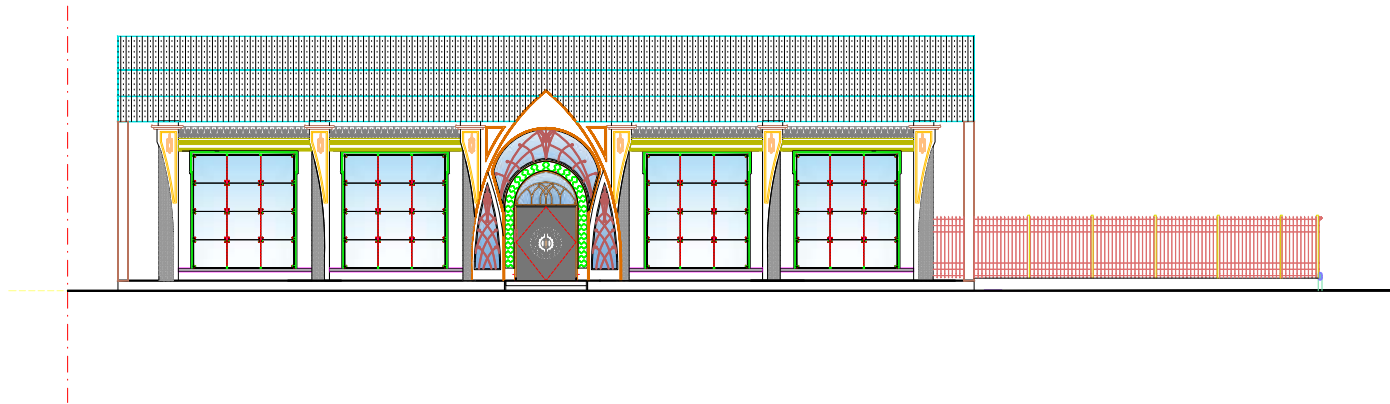
RENCANA
TAMPAK DEPAN GEDUNG VVIP - KUALANAMU
SKALA 1:200

| SKALA | TANGGAL | JUMLAH LEMBAR | HALAMAN |
|---------|---------|---------------|---------|
| 1 : 200 | | 60 | 05 |

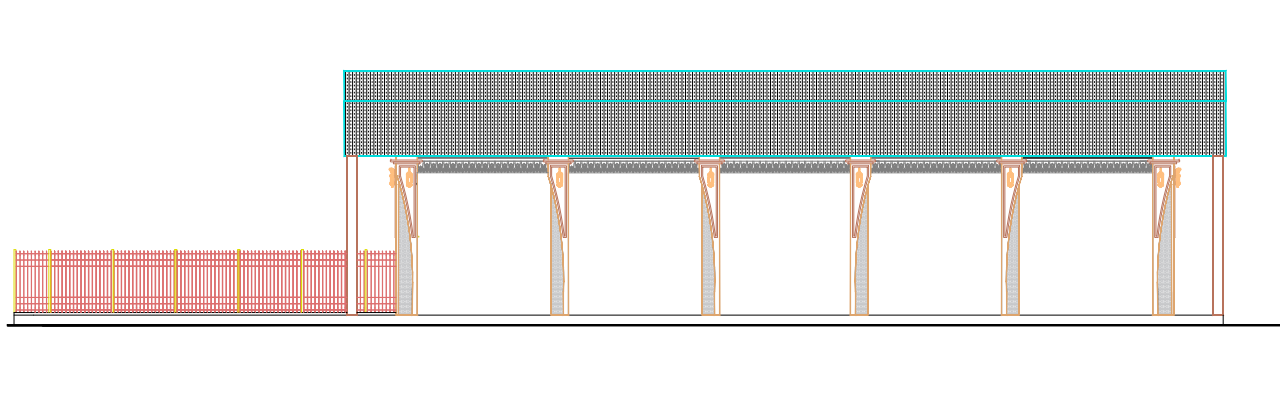


PEMERINTAH PROVINSI SUMATERA UTARA
BIRO UMUM SEKRETARIAT DAERAH
PROVINSI SUMATERA UTARA

LEGENDA



RENCANA
TAMPAK KIRI GEDUNG VVIP - KUALANAMU (MENTERI)
SKALA 1:200



RENCANA
TAMPAK KANAN GEDUNG VVIP - KUALANAMU (MENTERI)
SKALA 1:200

PROJEK :

PEMBANGUNAN GEDUNG VVIP BANDAR UDARA
KNIA (TAHAP II)

LOKASI :

BANDARA INTERNASIONAL
KUALANAMU

GAMBAR PERENCANAAN

SKALA GAMBAR :

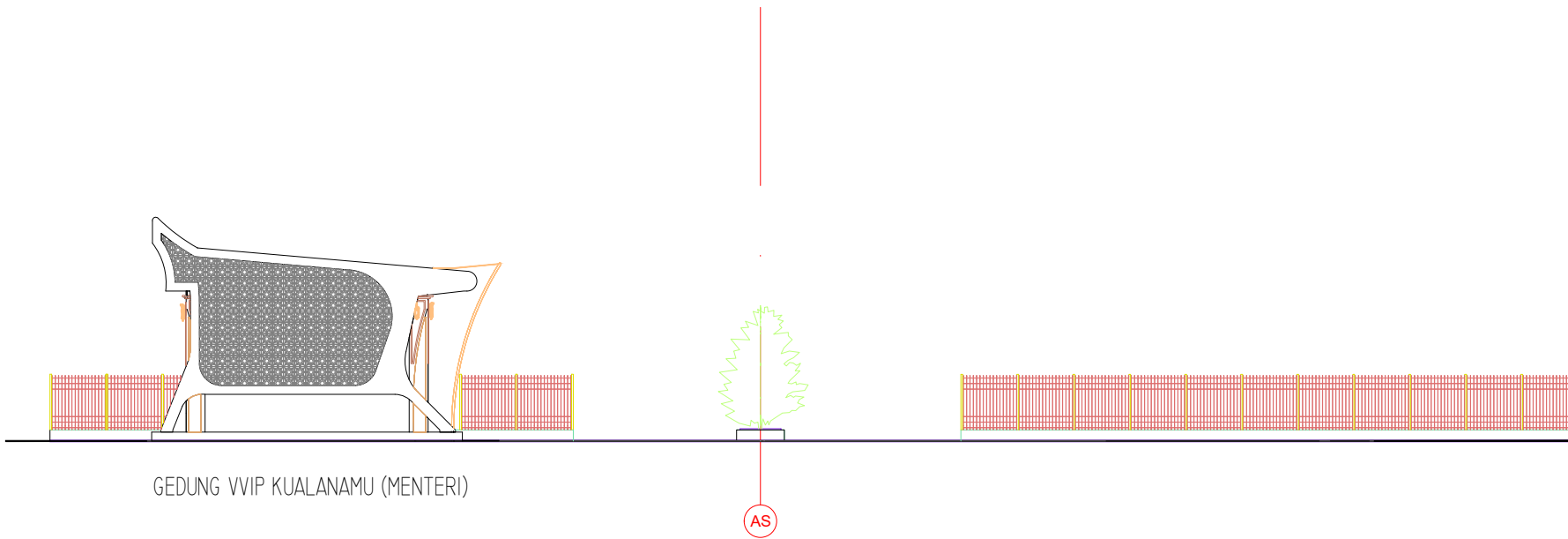
RENCANA
TAMPAK DEPAN GEDUNG VVIP KUALANAMU
(VIEW DARI PORTAL AS)

| SKALA | TANGGAL | JUMLAH LEMBAR | HALAMAN |
|---------|---------|---------------|---------|
| 1 : 200 | | 60 | 06 |



PEMERINTAH PROVINSI SUMATERA UTARA
BIRO UMUM SEKRETARIAT DAERAH
PROVINSI SUMATERA UTARA

LEGENDA



GEDUNG VVIP KUALANAMU (MENTERI)

AS

PROJEK :

PEMBANGUNAN GEDUNG VVIP BANDAR UDARA
KNIA (TAHAP II)

LOKASI :

BANDARA INTERNASIONAL
KUALANAMU

GAMBAR PERENCANAAN

SKALA GAMBAR :

RENCANA
TAMPAK BELAKANG GEDUNG VVIP KUALANAMU

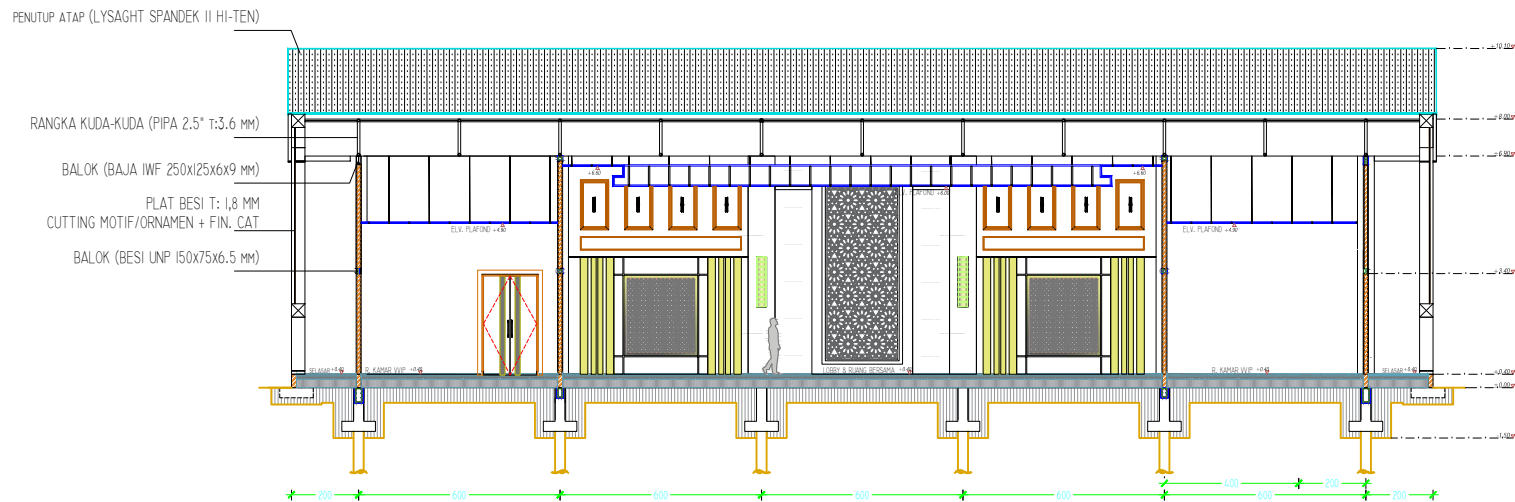


RENCANA
TAMPAK BELAKANG GEDUNG VVIP - KUALANAMU
SKALA 1:200

| SKALA | TANGGAL | JUMLAH LEMBAR | HALAMAN |
|---------|---------|---------------|---------|
| 1 : 200 | | 60 | 07 |



LEGENDA



PROJEK :

PEMBANGUNAN GEDUNG VVIP BANDAR UDARA
KNIA (TAHAP II)

LOKASI :

BANDARA INTERNASIONAL
KUALANAMU

GAMBAR PERENCANAAN

SKALA GAMBAR :

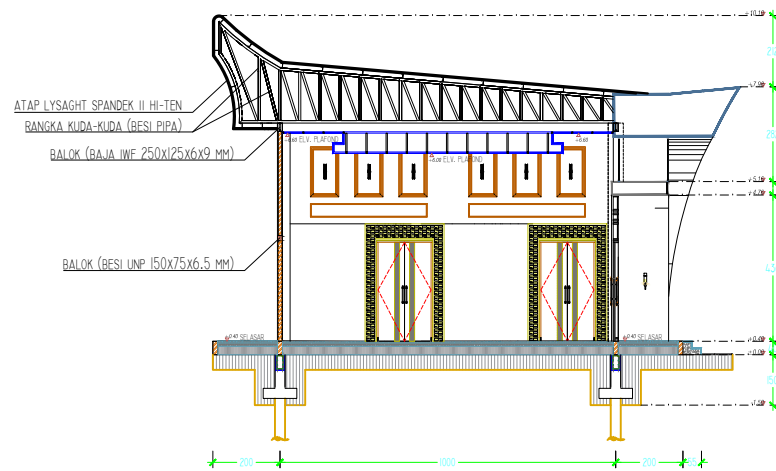
RENCANA
POTONGAN A-A GEDUNG VVIP KUALANAMU
(GEDUNG MENTERI)

| SKALA | TANGGAL | JUMLAH LEMBAR | HALAMAN |
|---------|---------|---------------|---------|
| 1 : 150 | | 60 | 08 |



PEMERINTAH PROVINSI SUMATERA UTARA
BIRO UMUM SEKRETARIAT DAERAH
PROVINSI SUMATERA UTARA

LEGENDA



RENCANA
POTONGAN B-B GEDUNG VVIP KUALANAMU
SKALA 1:150

PROJEK :

PEMBANGUNAN GEDUNG VVIP BANDAR UDARA
KNIA (TAHAP II)

LOKASI :

BANDARA INTERNASIONAL
KUALANAMU

GAMBAR PERENCANAAN

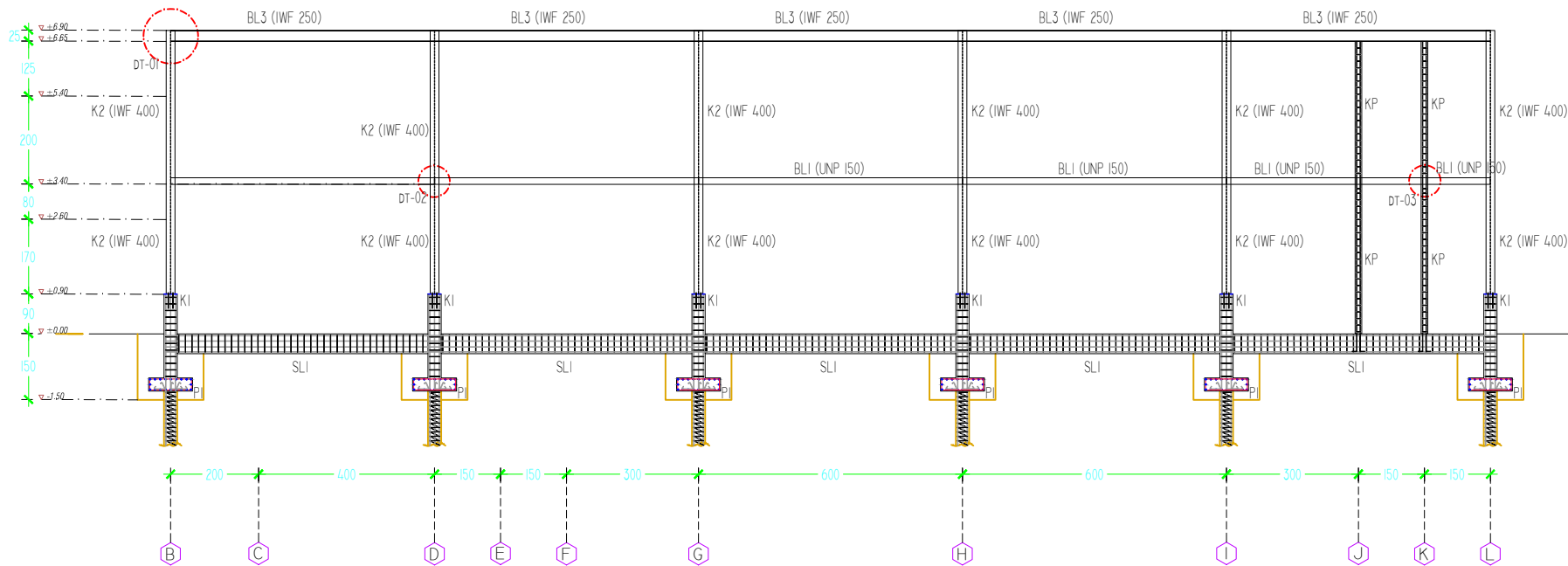
LOKA GAMBAR :

RENCANA
POTONGAN B-B GEDUNG VVIP KUALANAMU

| SKALA | TANGGAL | JUMLAH LEMBAR | HALAMAN |
|---------|---------|---------------|---------|
| 1 : 150 | | 60 | 09 |



LEGENDA



RENCANA
PORTAL GRID "I (SATU)" GEDUNG MENTERI VVIP KUALANAMU
SKALA 1:100

PROJEK :

PEMBANGUNAN GEDUNG VVIP BANDAR UDARA
KNIA (TAHAP II)

LOKASI :

BANDARA INTERNASIONAL
KUALANAMU

GAMBAR PERENCANAAN

LOKA GAMBAR :

RENCANA POTONGAN PORTAL
GEDUNG VVIP KUALANAMU

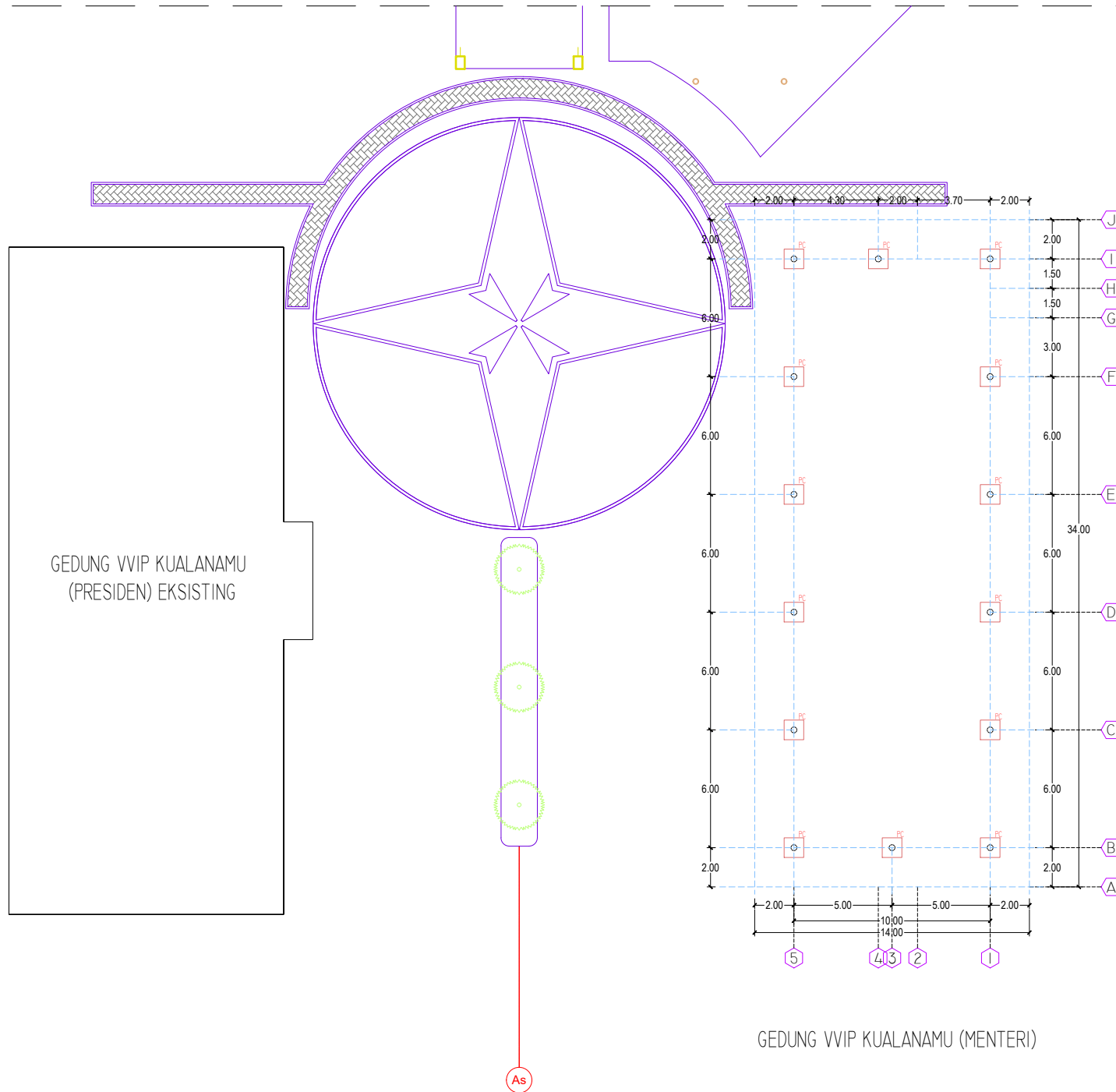
| SKALA | TANGGAL | JUMLAH LEMBAR | HALAMAN |
|---------|---------|---------------|---------|
| 1 : 100 | | 60 | 10 |



GAMBAR STRUKTUR



LEGENDA



GEDUNG VVIP KUALANAMU
(PRESIDEN) EKSISTING

GEDUNG VVIP KUALANAMU (MENTERI)

PROJEK :

PEMBANGUNAN GEDUNG VVIP BANDAR UDARA
KNIA (TAHAP II)

LOKASI :

BANDARA INTERNASIONAL
KUALANAMU

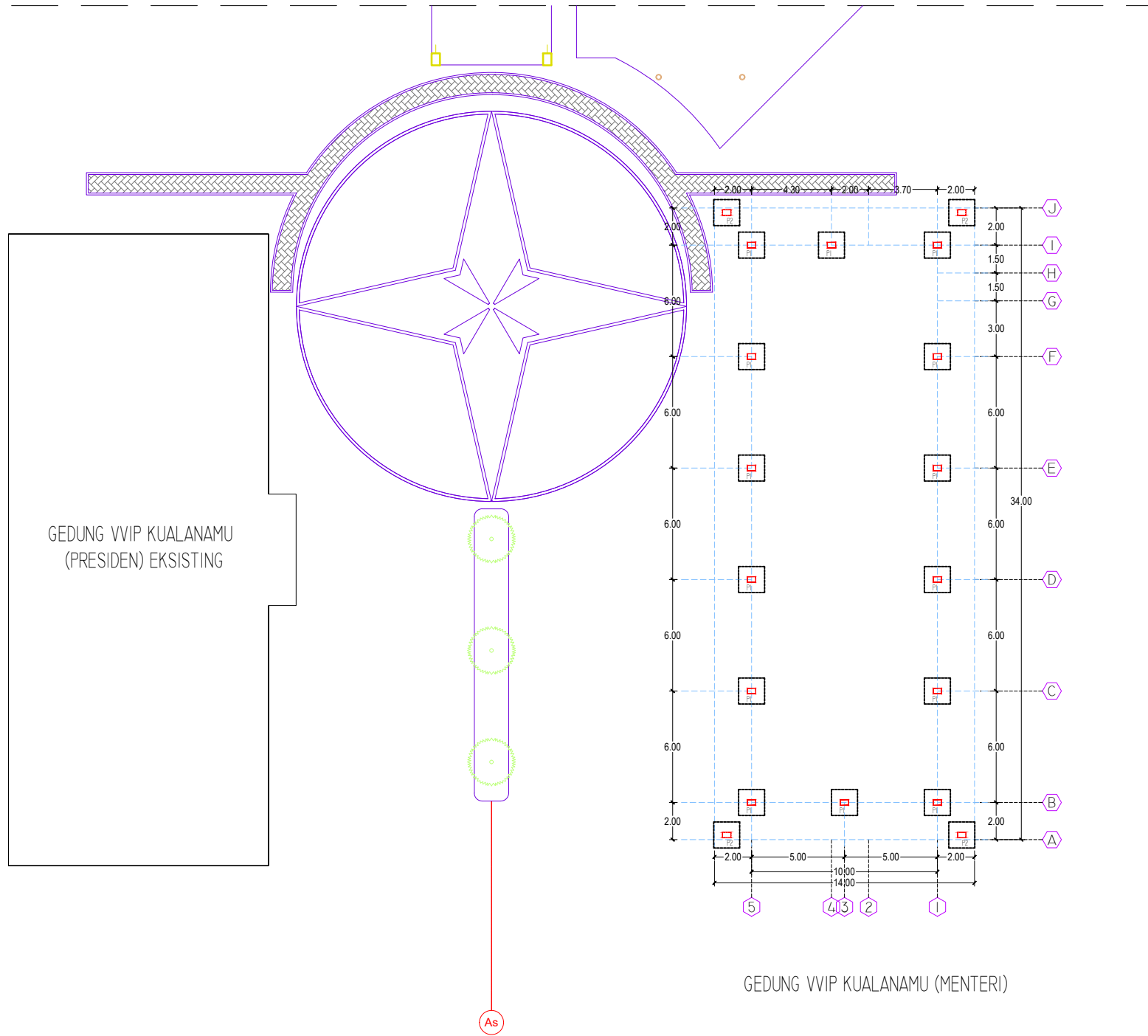
GAMBAR PERENCANAAN

DAFTAR GAMBAR :

RENCANA PILE CAP GEDUNG VVIP KUALANAMU



LEGENDA



GEDUNG VVIP KUALANAMU
(PRESIDEN) EKSISTING

GEDUNG VVIP KUALANAMU (MENTERI)

PROJEK :
 PEMBANGUNAN GEDUNG VVIP BANDAR UDARA
 KNIA (TAHAP II)

LOKASI :
 BANDARA INTERNASIONAL
 KUALANAMU

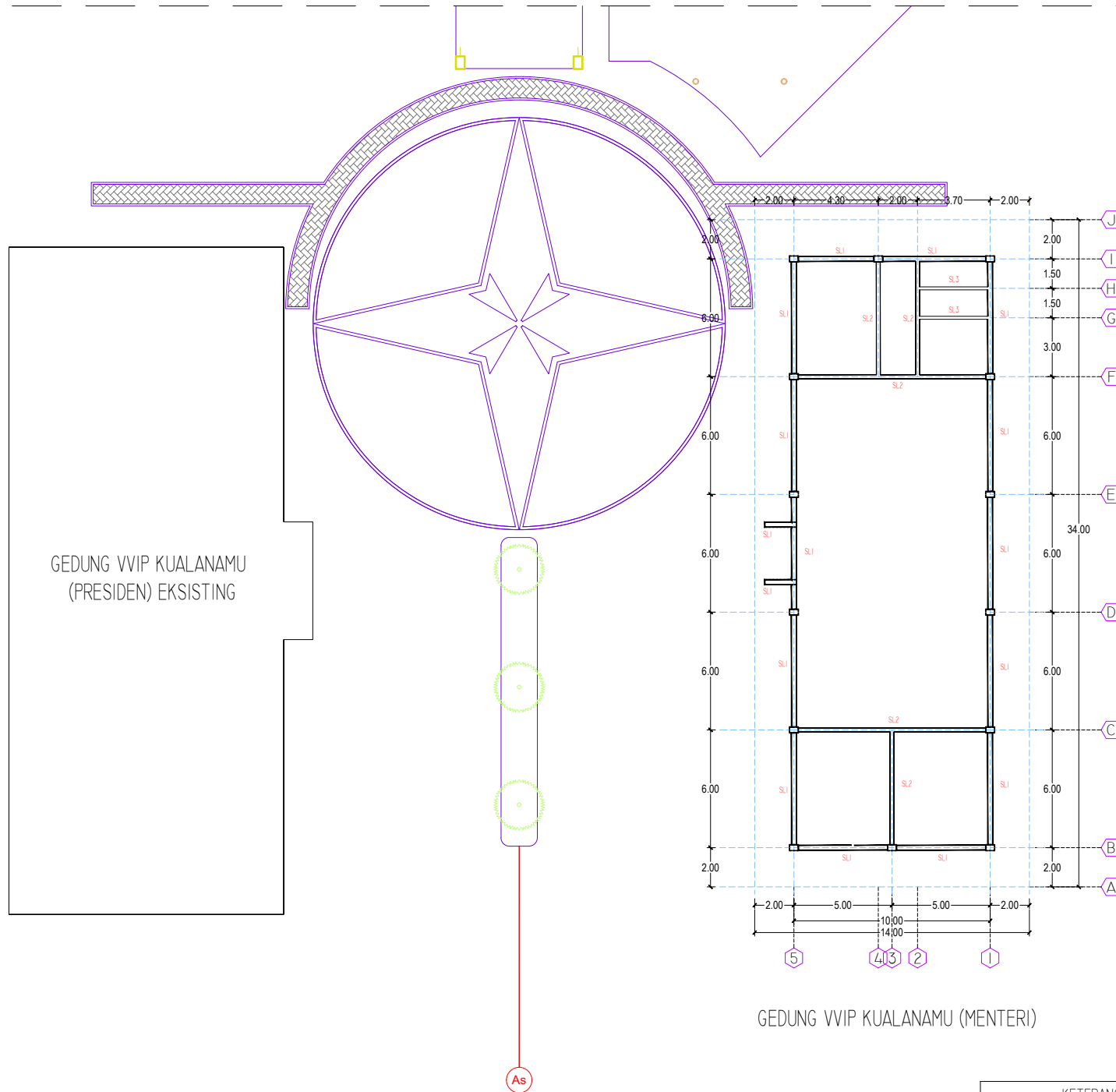
GAMBAR PERENCANAAN

SKALA GAMBAR :
 RENCANA PONDASI GEDUNG VVIP KUALANAMU

| KETERANGAN | |
|------------|-----------------------|
| P1 | = PILE CAP 100x100 CM |
| P2 | = PILE CAP 100x100 CM |



LEGENDA



PROJEK :

PEMBANGUNAN GEDUNG VVIP BANDAR UDARA
 KNIA (TAHAP II)

LOKASI :

BANDARA INTERNASIONAL
 KUALANAMU

JUDUL GAMBAR :

GAMBAR PERENCANAAN

RENCANA BALOK SLOOF GEDUNG VVIP KUALANAMU

| SKALA | TANGGAL | JUMLAH LEMBAR | HALAMAN |
|---------|---------|---------------|---------|
| 1 : 200 | | 60 | 15 |

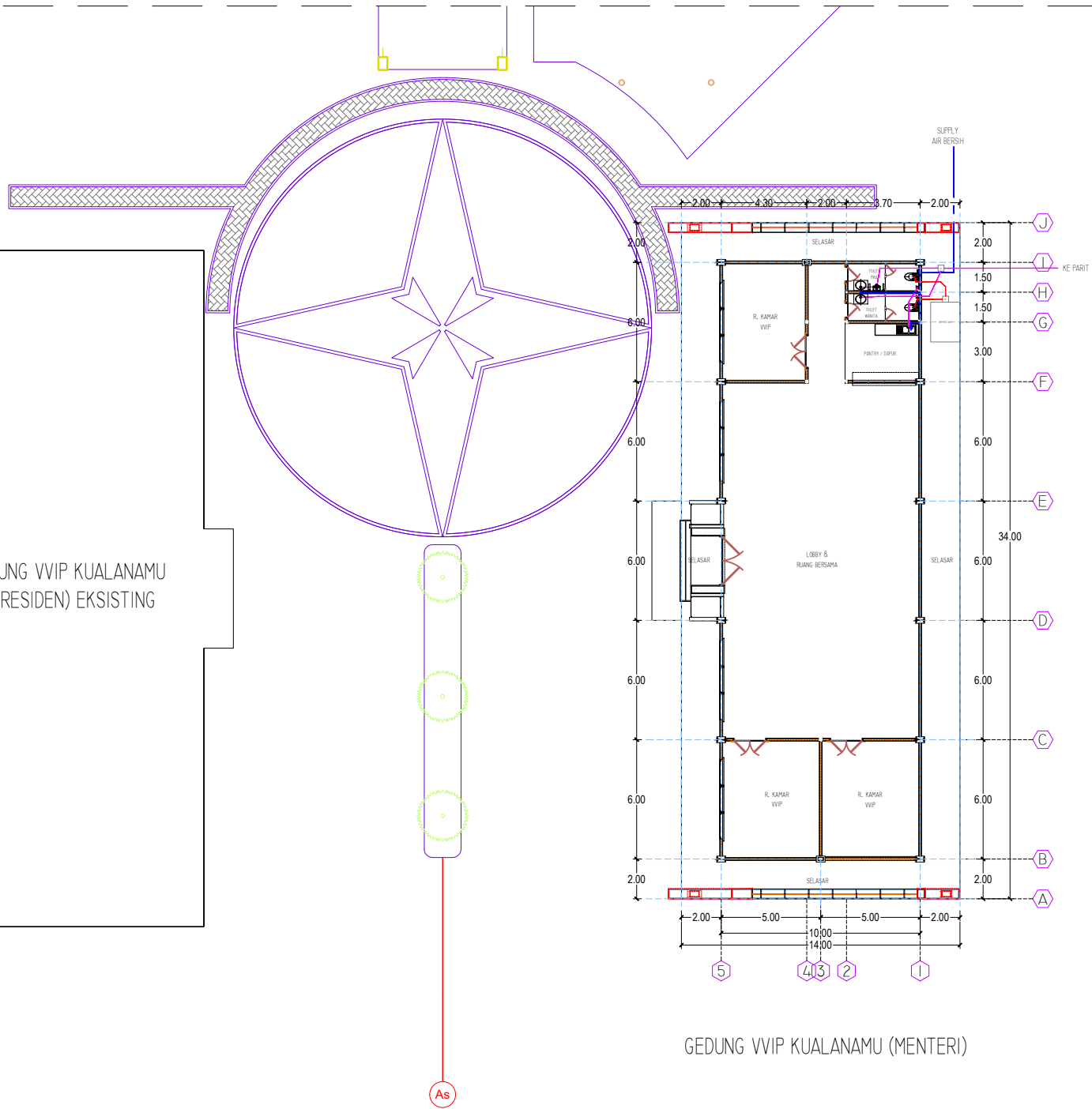
| KETERANGAN | |
|------------|----------------------------|
| SL1 | = BALOK SLOOF 1 (25x45 CM) |
| SL2 | = BALOK SLOOF 2 (20x30 CM) |
| SL3 | = BALOK SLOOF 3 (15x20 CM) |



LEGENDA



GEDUNG VVIP KUALANAMU
(PRESIDEN) EKSISTING



GEDUNG VVIP KUALANAMU (MENTERI)

| KETERANGAN | |
|------------|-------------------------------------|
| | JALUR PIPA AIR BERSIH Ø 3/4" ~ 1/2" |
| | JALUR PIPA AIR BUANGAN Ø 3" |
| | JALUR PIPA AIR KOTOR Ø 4" |

PROJEK :

PEMBANGUNAN GEDUNG VVIP BANDAR UDARA
KNIA (TAHAP II)

LOKASI :

BANDARA INTERNASIONAL
KUALANAMU

GAMBAR PERENCANAAN

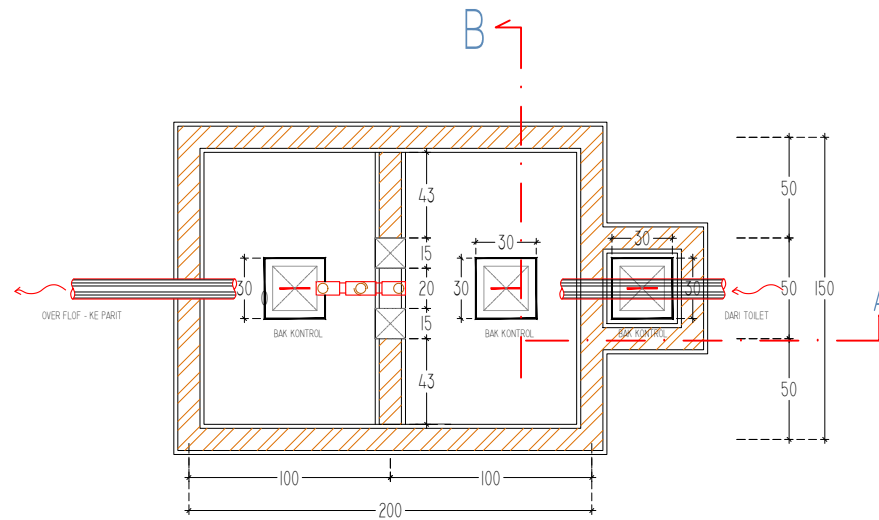
LEGALEND :

RENCANA
INSTALASI PLUMBING GEDUNG VVIP KUALANAMU

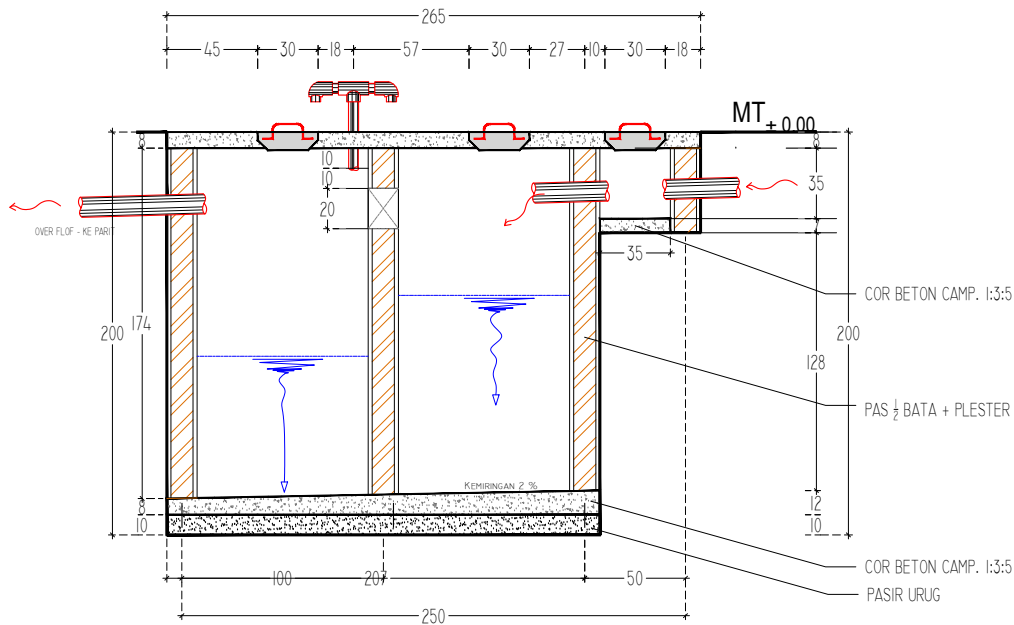
| SKALA | TANGGAL | JUMLAH LEMBAR | HALAMAN |
|---------|---------|---------------|---------|
| 1 : 200 | | 60 | 17 |



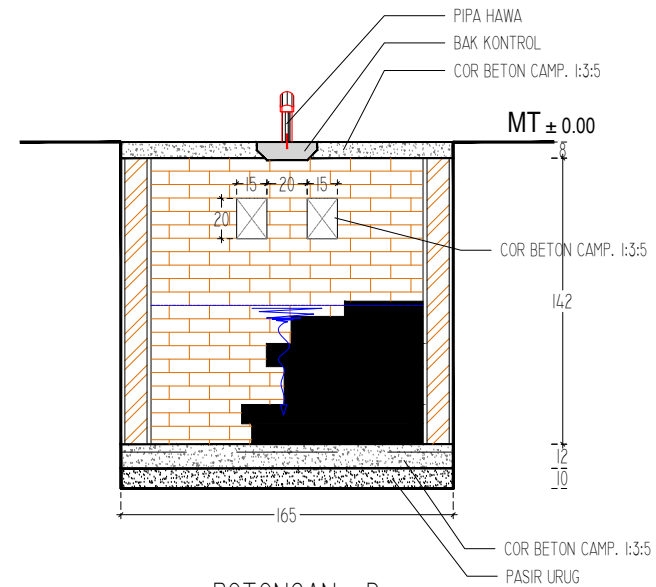
LEGENDA



RENCANA SEPTICTANK
SKALA 1:25



POTONGAN - A



POTONGAN - B

PROYEK :

PEMBANGUNAN GEDUNG WVIP BANDAR UDARA
KNIA (TAHAP II)

LOKASI :

BANDARA INTERNASIONAL
KUALANAMU

GAMBAR PERENCANAAN

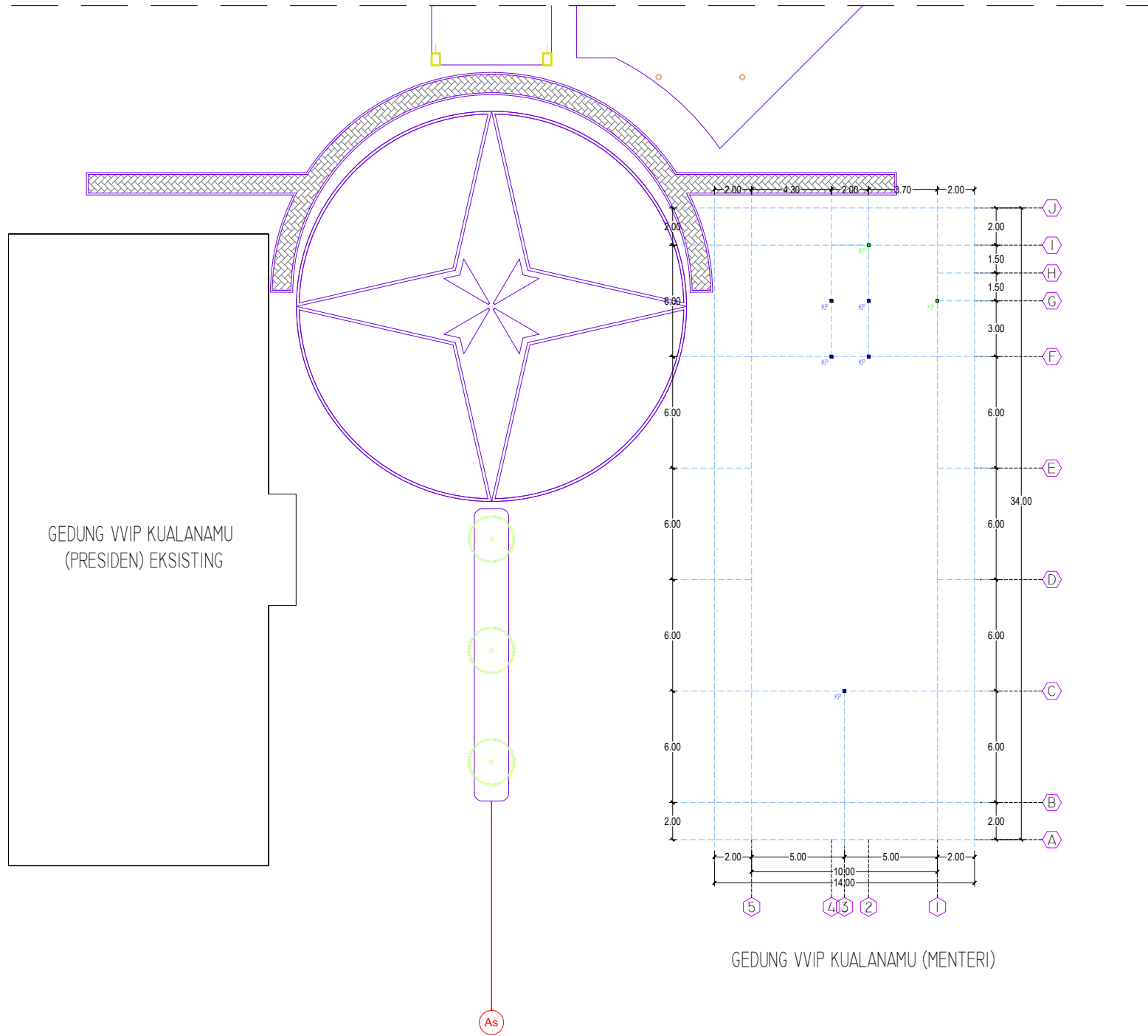
SKALA GAMBAR :

DETAIL RENCANA SEPTICTANK

| SKALA | TANGGAL | JUMLAH LEMBAR | HALAMAN |
|--------|---------|---------------|---------|
| 1 : 25 | | 60 | 18 |



LEGENDA



GEDUNG VVIP KUALANAMU
(PRESIDEN) EKSISTING

GEDUNG VVIP KUALANAMU (MENTERI)

As

| KETERANGAN | |
|------------|---------------------------|
| ■ | = KP ELV. ±0.00 s/D +6.65 |
| ■ | = KP ELV. ±0.00 s/D +6.75 |

PROJEK :
 PEMBANGUNAN GEDUNG VVIP BANDAR UDARA
 KNIA (TAHAP II)

LUBAS :
 BANDARA INTERNASIONAL
 KUALANAMU

GAMBAR PERENCANAAN

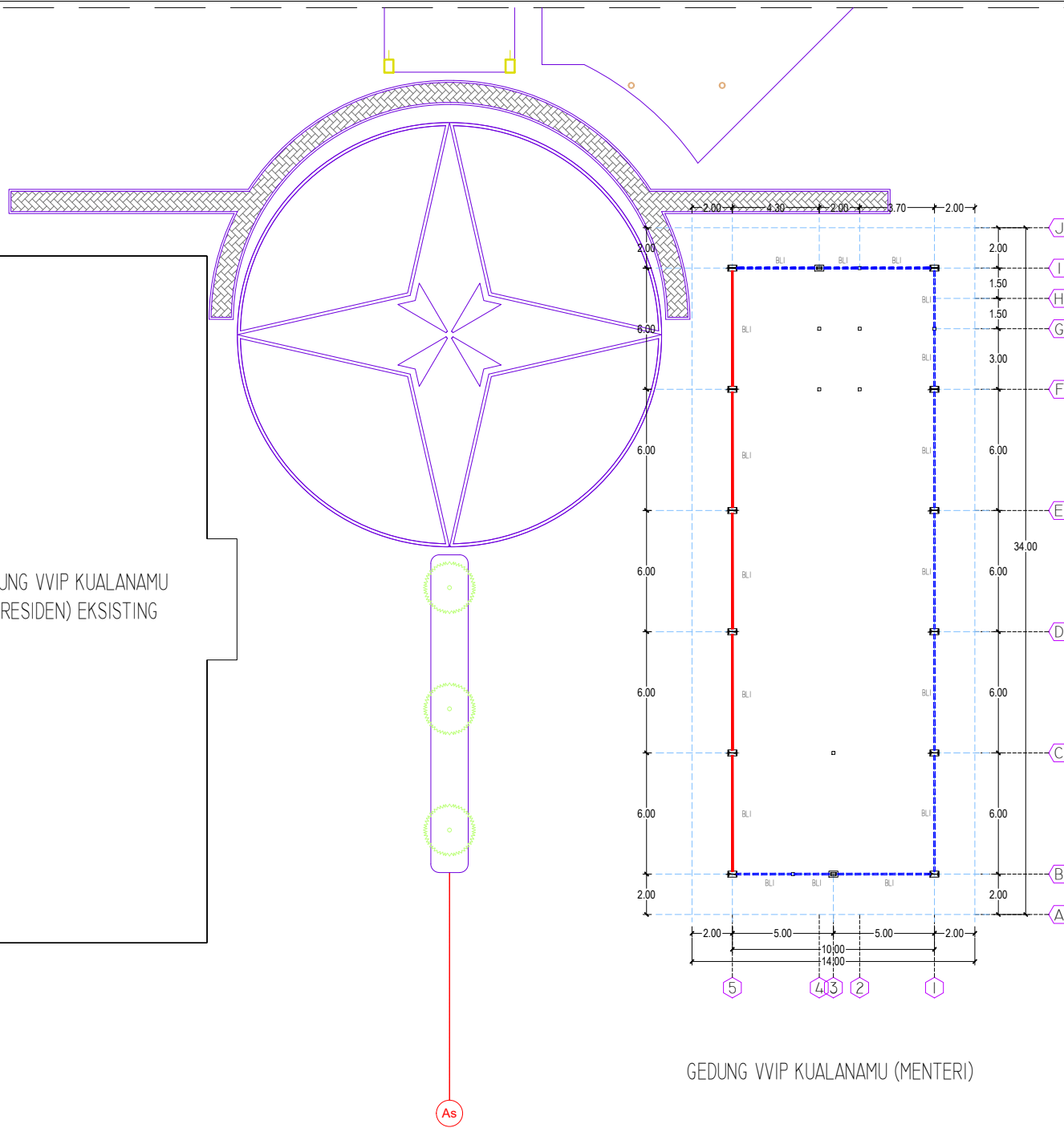
SKALA GAMBAR :
 RENCANA KOLOM PRAKTIS GEDUNG VVIP KUALANAMU

| SKALA | TANGGAL | JUMLAH LEMBAR | HALAMAN |
|---------|---------|---------------|---------|
| 1 : 200 | | 60 | 20 |



LEGENDA

GEDUNG VVIP KUALANAMU
 (PRESIDEN) EKSISTING



GEDUNG VVIP KUALANAMU (MENTERI)

| KETERANGAN | |
|--|------------------|
| | = BLI ELV. +3.40 |
| | = BLI ELV. +5.40 |

PROJEK :
 PEMBANGUNAN GEDUNG VVIP BANDAR UDARA
 KNIA (TAHAP II)

LUBAS :
 BANDARA INTERNASIONAL
 KUALANAMU

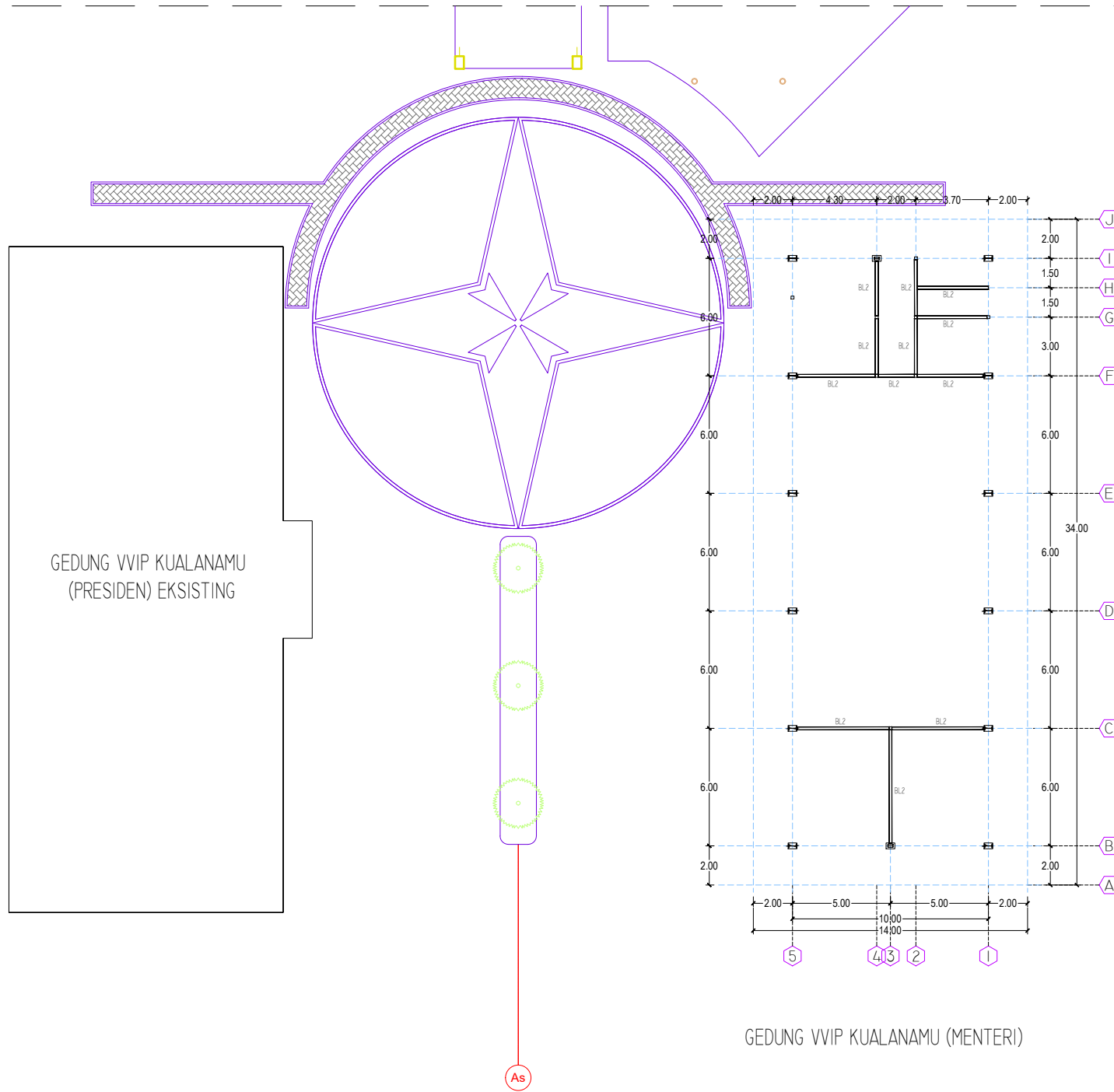
GAMBAR PERENCANAAN

DATA GAMBAR :
 RENCANA BALOK UNP GEDUNG VVIP KUALANAMU

| SKALA | TANGGAL | JUMLAH LEMBAR | HALAMAN |
|---------|---------|---------------|---------|
| 1 : 200 | | 60 | 21 |



LEGENDA



GEDUNG VVIP KUALANAMU
(PRESIDEN) EKSISTING

GEDUNG VVIP KUALANAMU (MENTERI)

PROJEK :

PEMBANGUNAN GEDUNG VVIP BANDAR UDARA
 KNIA (TAHAP II)

LOKASI :

BANDARA INTERNASIONAL
 KUALANAMU

GAMBAR PERENCANAAN

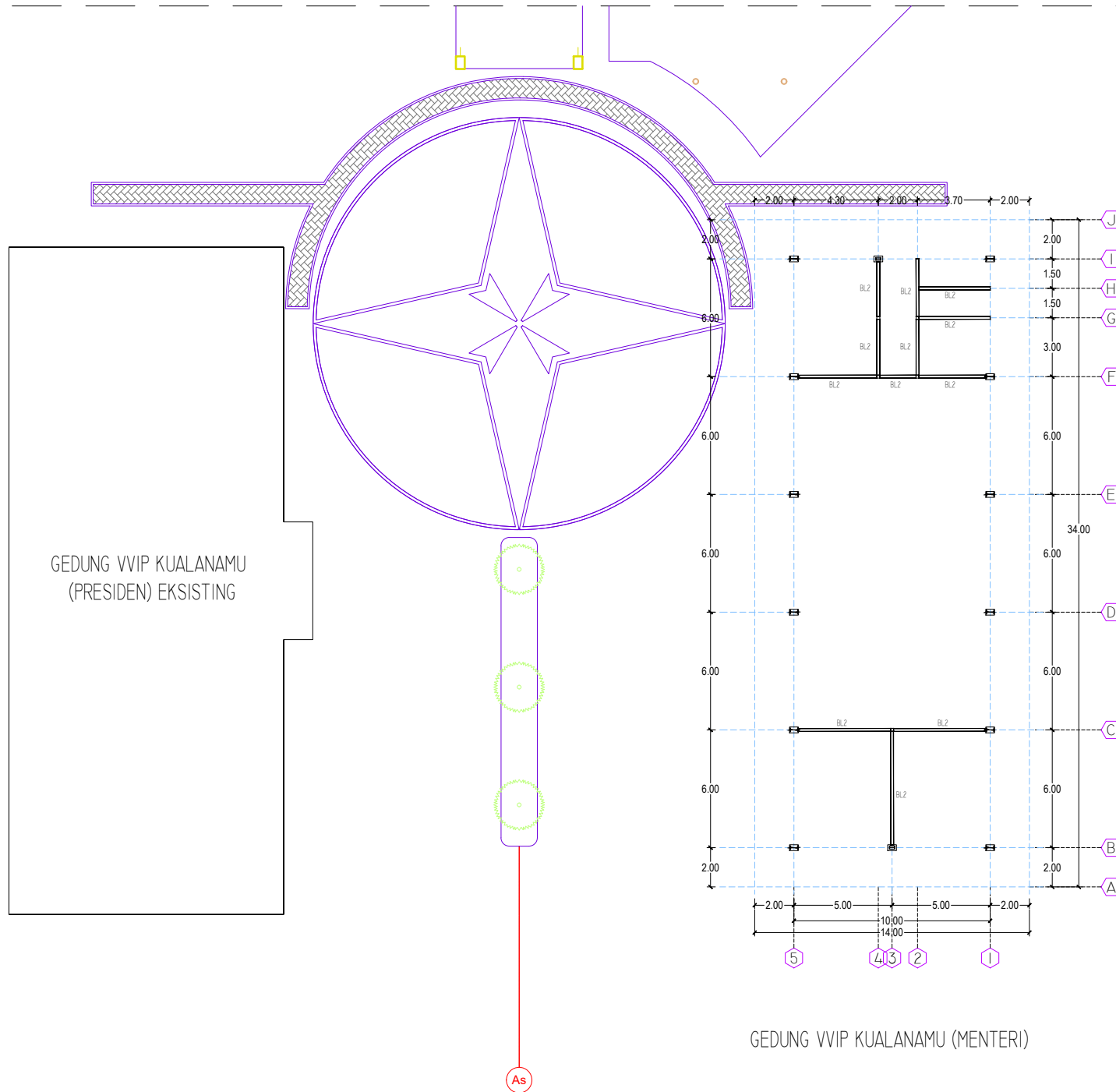
LOKASI GAMBAR :

RENCANA
 BALOK PRAKTIS ELV. +3.40 GEDUNG VVIP KUALANAMU

| SKALA | TANGGAL | JUMLAH LEMBAR | HALAMAN |
|---------|---------|---------------|---------|
| 1 : 200 | | 60 | 22 |



LEGENDA



PROJEK :

PEMBANGUNAN GEDUNG VVIP BANDAR UDARA
 KNIA (TAHAP II)

LOKASI :

BANDARA INTERNASIONAL
 KUALANAMU

GAMBAR PERENCANAAN

SKALA GAMBAR :

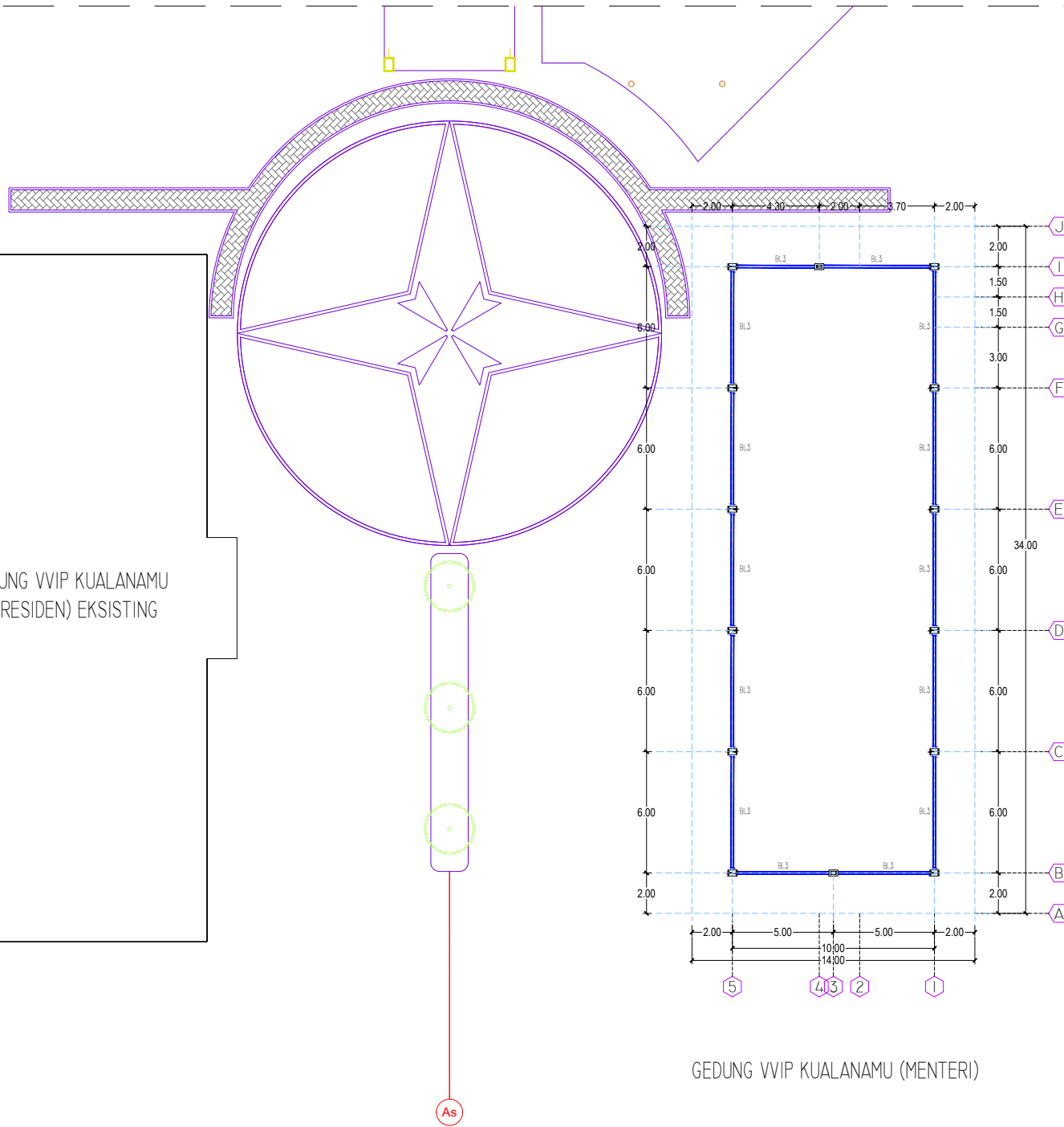
RENCANA
 BALOK PRAKTIS I5X15 ELV. +6.90
 GEDUNG VVIP KUALANAMU

| SKALA | TANGGAL | JUMLAH LEMBAR | HALAMAN |
|---------|---------|---------------|---------|
| 1 : 200 | | 60 | 23 |



LEGENDA

GEDUNG VVIP KUALANAMU
 (PRESIDEN) EKSISTING



GEDUNG VVIP KUALANAMU (MENTERI)

PROJEK :

PEMBANGUNAN GEDUNG VVIP BANDAR UDARA
 KNIA (TAHAP II)

LOKASI :

BANDARA INTERNASIONAL
 KUALANAMU

GAMBAR PERENCANAAN

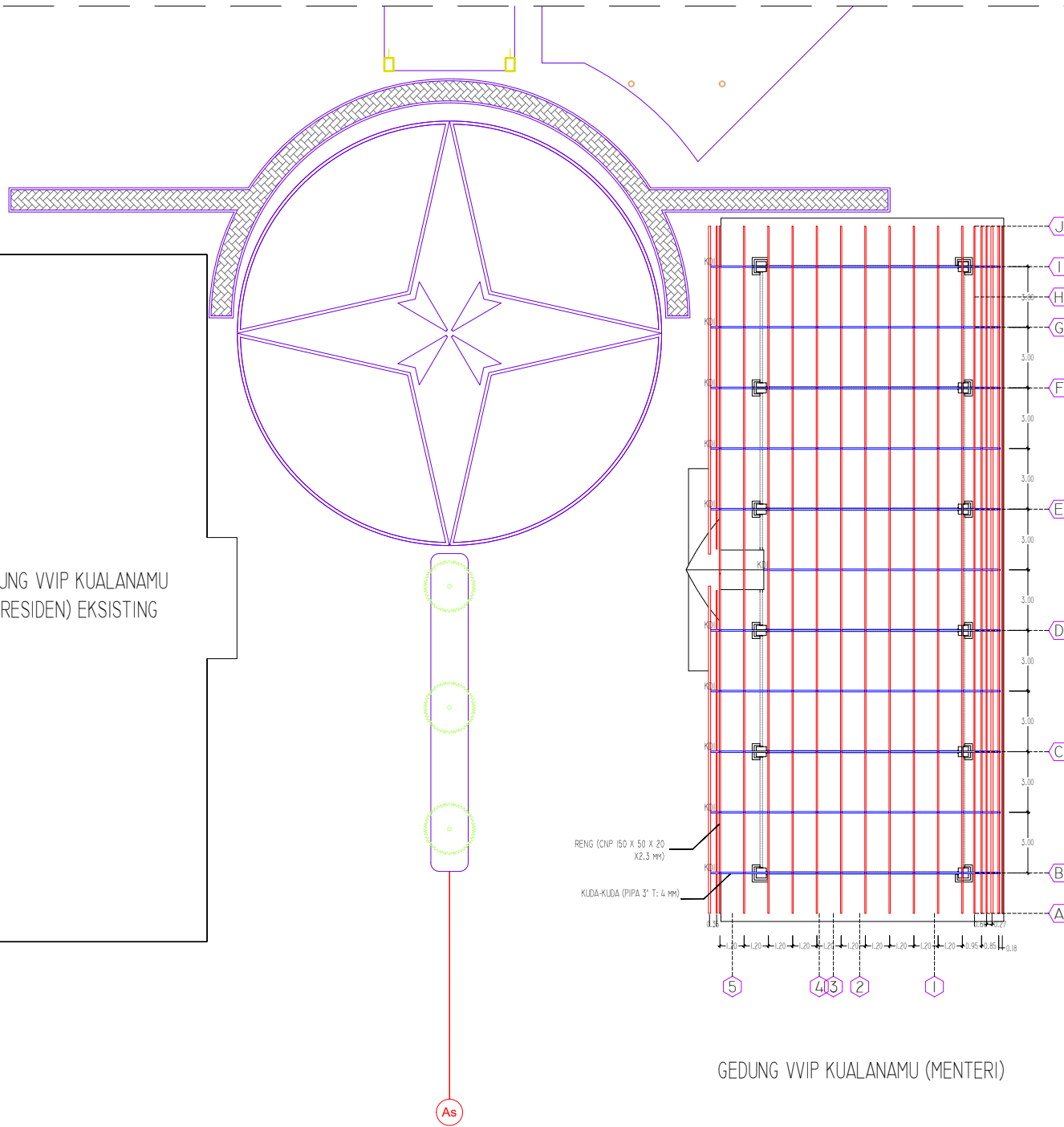
LOKASI GAMBAR :

RENCANA
 BALOK IWF 250 ELV. +6.90 GEDUNG VVIP KUALANAMU

| SKALA | TANGGAL | JUMLAH LEMBAR | HALAMAN |
|---------|---------|---------------|---------|
| 1 : 200 | | 60 | 24 |



LEGENDA



PROJEK :

PEMBANGUNAN GEDUNG VVIP BANDAR UDARA
 KNIA (TAHAP II)

LOKASI :

BANDARA INTERNASIONAL
 KUALANAMU

GAMBAR PERENCANAAN

LOKA GAMBAR :

RENCANA
 KUDA-KUDA ATAP GEDUNG VVIP KUALANAMU

| SKALA | TANGGAL | JUMLAH LEMBAR | HALAMAN |
|---------|---------|---------------|---------|
| 1 : 200 | | 60 | 25 |



LEGENDA

PROJEK :

PEMBANGUNAN GEDUNG VVIP BANDAR UDARA
 KNIA (TAHAP II)

LUBAS :

BANDARA INTERNASIONAL
 KUALANAMU

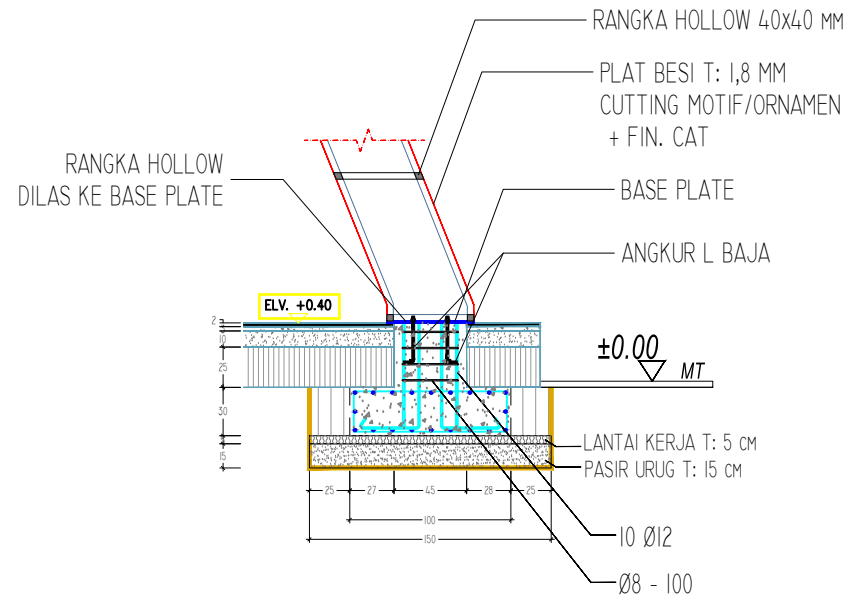
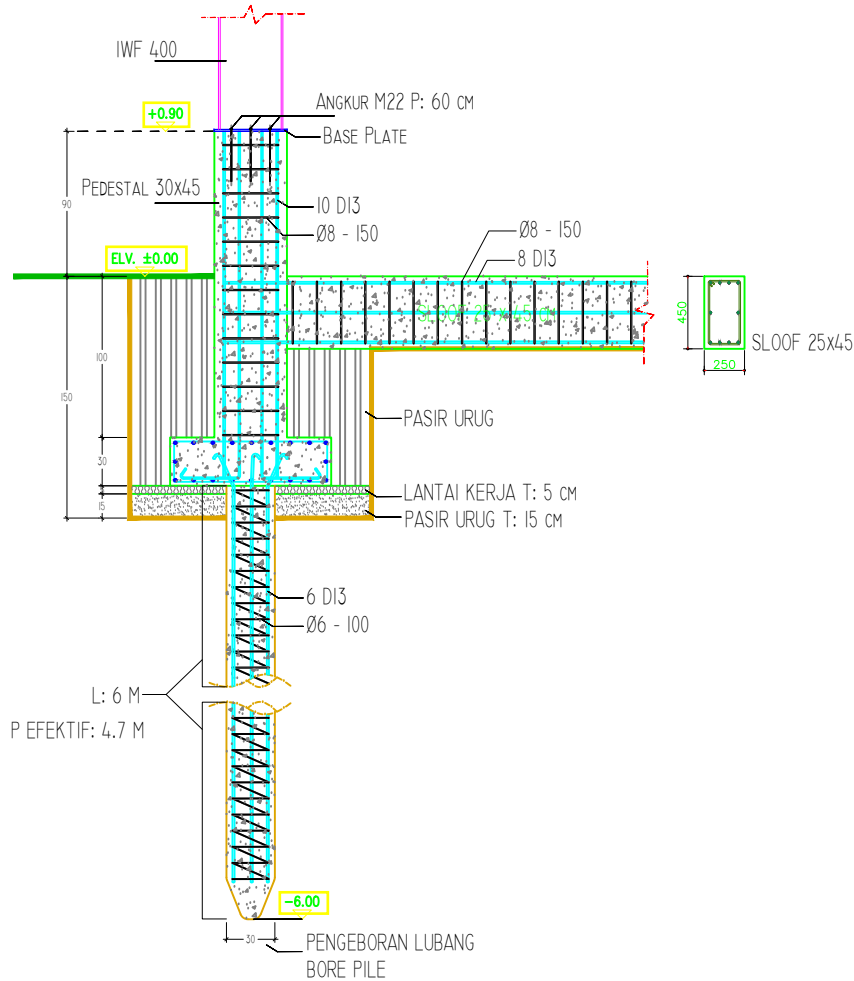
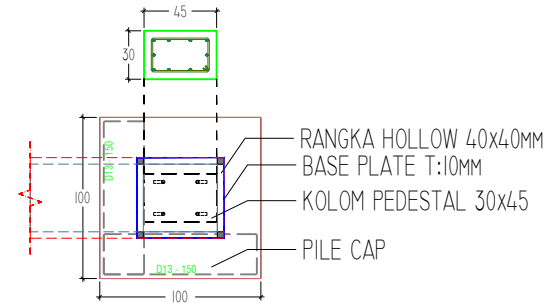
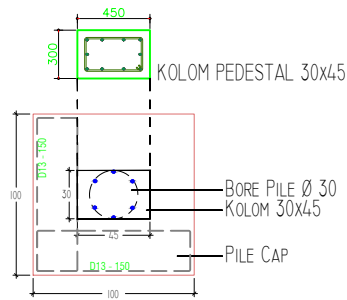
JUDUL GAMBAR :

GAMBAR PERENCANAAN

SKALA GAMBAR :

DETAIL RENCANA PONDASI GEDUNG VVIP KUALANAMU

| SKALA | TANGGAL | JUMLAH LEMBAR | HALAMAN |
|--------|---------|---------------|---------|
| 1 : 20 | | 60 | 26 |



DETAIL PONDASI 2 (P2)
 SKALA 1:20

DETAIL PONDASI I (P1)
 SKALA 1:20



LEGENDA

PROJEK :

PEMBANGUNAN GEDUNG WVIP BANDAR UDARA
KNIA (TAHAP II)

LOKASI :

BANDARA INTERNASIONAL
KUALANAMU

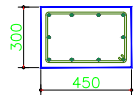
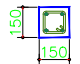
GAMBAR PERENCANAAN

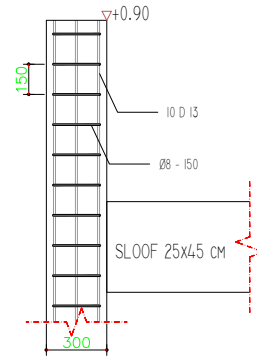
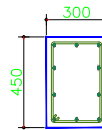
JUMLAH GAMBAR :

SCHEDULE PENULANGAN STRUKTUR

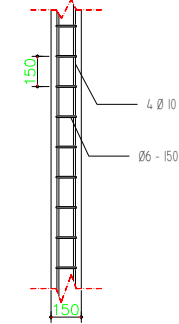
| SKALA | TANGGAL | JUMLAH LEMBAR | HALAMAN |
|--------|---------|---------------|---------|
| 1 : 25 | | 60 | 27A |

TABEL PEMBESIAN KOLOM BETON

| TIPE | K1 (300 x 450 mm) | KP (150 x 150 mm) |
|----------|---|---|
| POTONGAN |  |  |
| TULANGAN | 10 D 13 | 4 Ø 10 |
| SENGKANG | Ø8 - 150 | Ø6 - 150 |

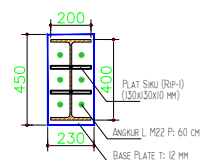
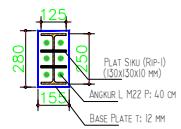


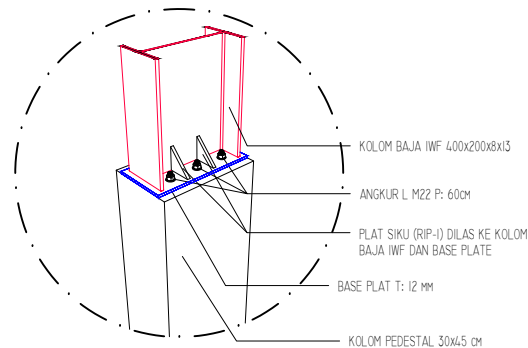
DETAIL PENULANGAN K1
SKALA 1:25



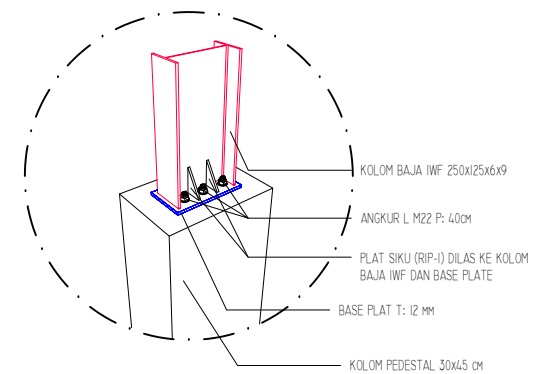
DETAIL PENULANGAN KP
SKALA 1:25

TABEL KOLOM BAJA IWF

| TIPE | K2 (IWF 400) | K3 (IWF 250) |
|----------|--|---|
| POTONGAN |  |  |
| TULANGAN | - | - |
| SENGKANG | - | - |



ISOMETRI SAMB. (IWF 400) KE (K. PEDESTAL)
SKALA 1:25

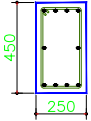
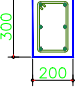
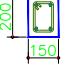


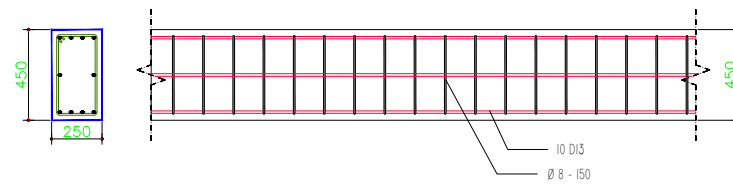
ISOMETRI SAMB. (IWF 250) KE (K. PEDESTAL)
SKALA 1:25



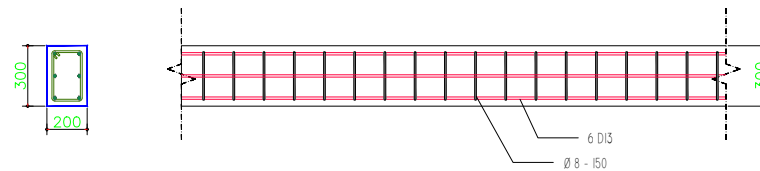
LEGENDA

TABEL PEMBESIAN SLOOF

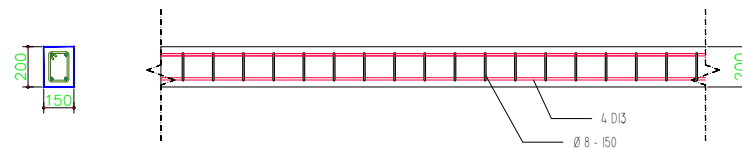
| TIPE | SL1 (250 x 450 mm) | SL2 (200 x 300 mm) | SL3 (150 x 200 mm) |
|----------|---|--|---|
| POTONGAN |  |  |  |
| TULANGAN | 10 D13 | 6 D13 | 4 D13 |
| SENGKANG | Ø8 - 150 | Ø8 - 150 | Ø8 - 150 |



DETAIL PENULANGAN SL1
SKALA 1:25



DETAIL PENULANGAN SL2
SKALA 1:25



DETAIL PENULANGAN SL3
SKALA 1:25

PROJEK :

PEMBANGUNAN GEDUNG WVIP BANDAR UDARA
KNIA (TAHAP II)

LOKASI :

BANDARA INTERNASIONAL
KUALANAMU

GAMBAR PERENCANAAN

LEJER GAMBAR :

SCHEDULE PENULANGAN STRUKTUR

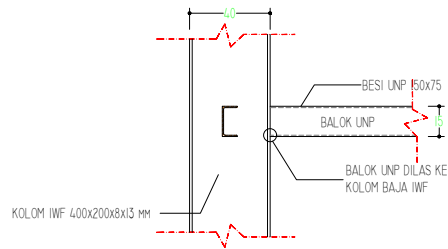
| SKALA | TANGGAL | JUMLAH LEMBAR | HALAMAN |
|--------|---------|---------------|---------|
| 1 : 25 | | 60 | 27B |



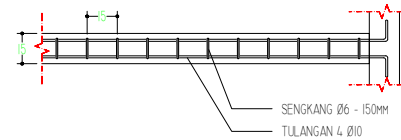
TABEL BALOK

| TIPE | BL1 (UNP 150 x 75) | BL2 (150 x 150 MM) | BL3 (IWF 250) |
|----------|--------------------|--------------------|---------------|
| POTONGAN | | | |
| TULANGAN | - | 4 Ø10 | - |
| SENGKANG | - | Ø6 - 150 | - |

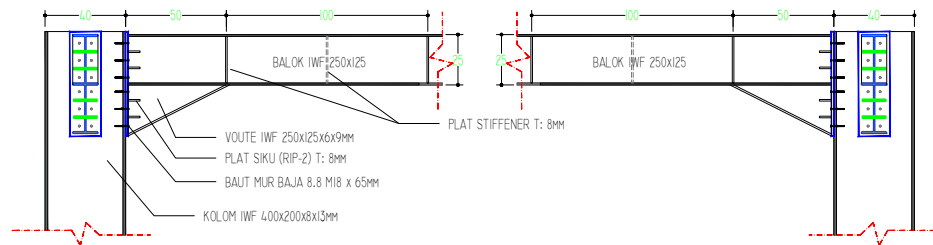
LEGENDA



DETAIL BL1 (UNP 150)
 SKALA 1:25



DETAIL BL2 (BETON 15x15)
 SKALA 1:25



DETAIL BL3 (IWF 250)
 SKALA 1:25

PROJEK :

PEMBANGUNAN GEDUNG WVIP BANDAR UDARA
 KNIA (TAHAP II)

LOKASI :

BANDARA INTERNASIONAL
 KUALANAMU

GAMBAR PERENCANAAN

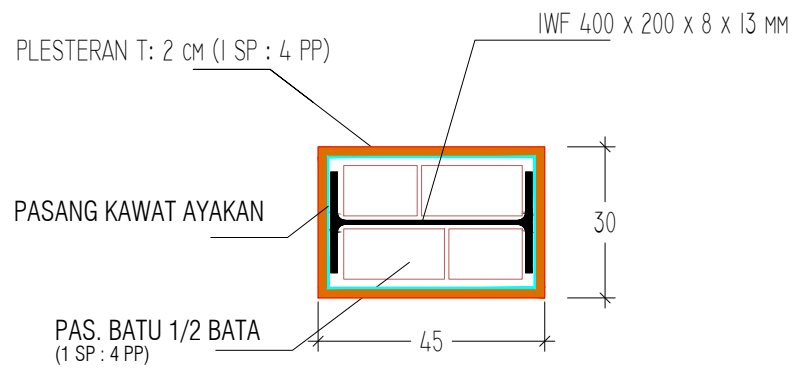
JUDUL GAMBAR :

SCHEDULE PENULANGAN STRUKTUR

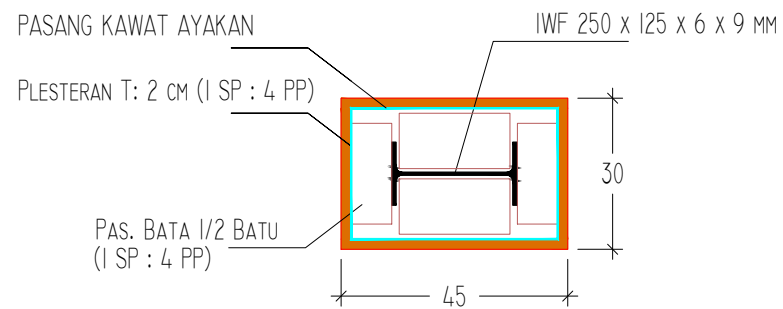
| SKALA | TANGGAL | JUMLAH LEMBAR | HALAMAN |
|--------|---------|---------------|---------|
| 1 : 25 | | 60 | 27C |



LEGENDA



DETAIL SELUBUNG KOLOM BAJA IWF 400
SKALA 1:10



DETAIL SELUBUNG KOLOM BAJA IWF 250
SKALA 1:10

PROJEK :

PEMBANGUNAN GEDUNG WVIP BANDAR UDARA
KNIA (TAHAP II)

LOKASI :

BANDARA INTERNASIONAL
KUALANAMU

GAMBAR PERENCANAAN

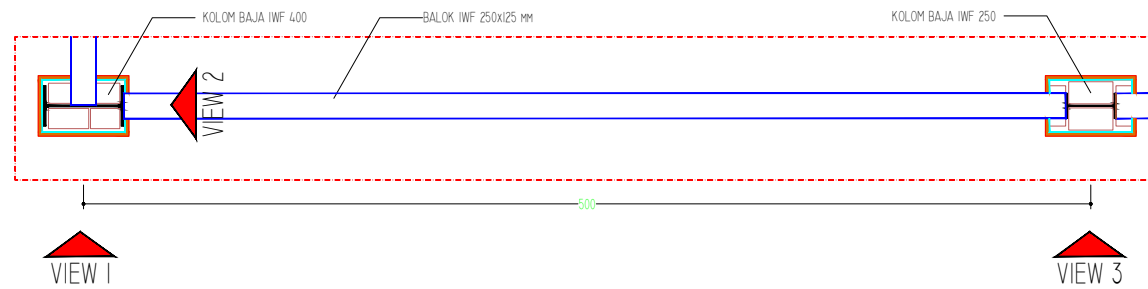
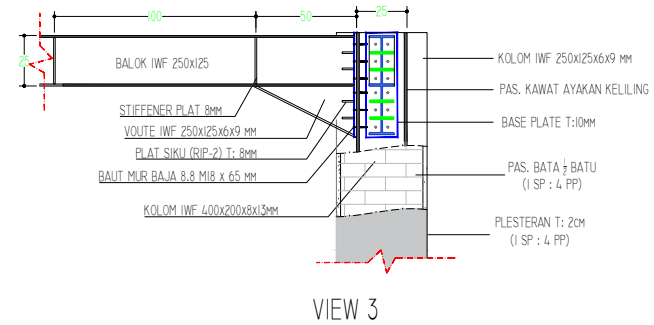
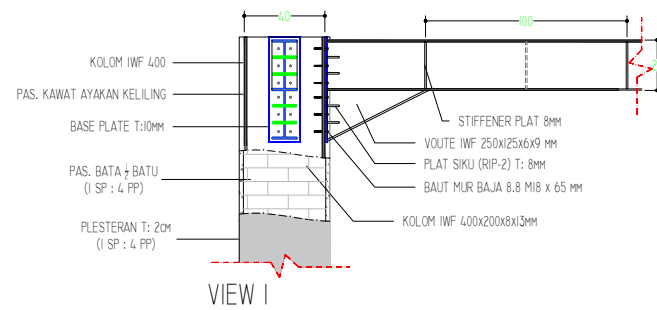
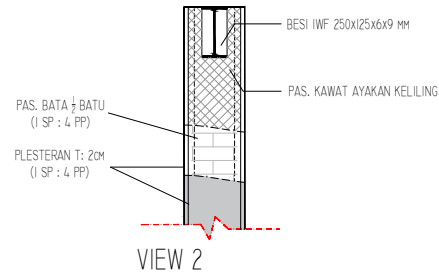
LEGALEND :

DETAIL SELUBUNG KOLOM BAJA

| SKALA | TANGGAL | JUMLAH LEMBAR | HALAMAN |
|--------|---------|---------------|---------|
| 1 : 10 | | 60 | 28 |



LEGENDA



PROJEK :

PEMBANGUNAN GEDUNG WVIP BANDAR UDARA
KNIA (TAHAP II)

LOKASI :

BANDARA INTERNASIONAL
KUALANAMU

GAMBAR PERENCANAAN

LEGA GAMBAR :

DETAIL SAMBUNGAN BALOK IWF 250

| SKALA | TANGGAL | JUMLAH LEMBAR | HALAMAN |
|--------|---------|---------------|---------|
| 1 : 25 | | 60 | 29 |



LEGENDA

PROJEK :

PEMBANGUNAN GEDUNG WVIP BANDAR UDARA
 KNIA (TAHAP II)

LUBAS :

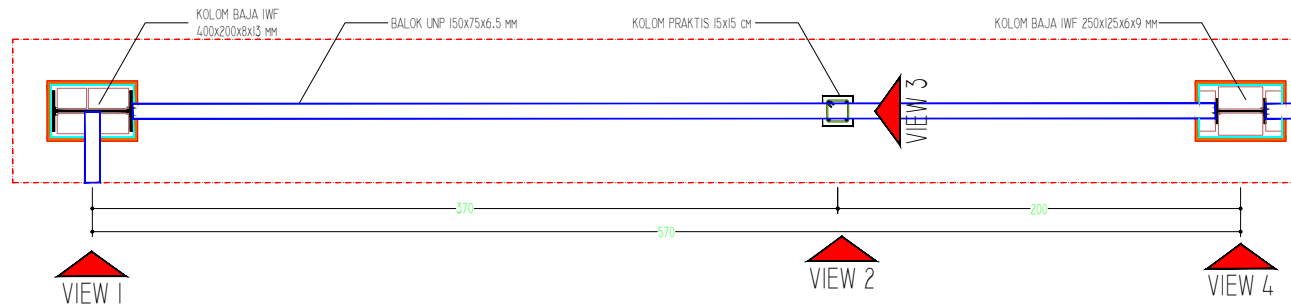
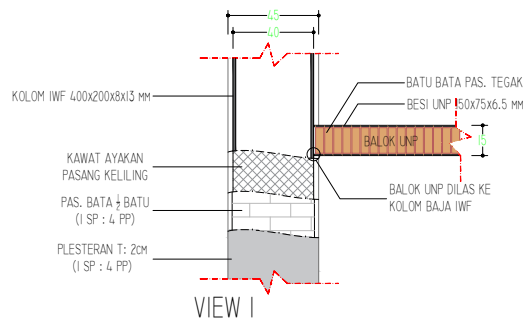
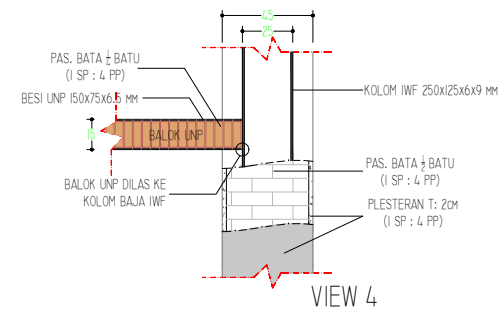
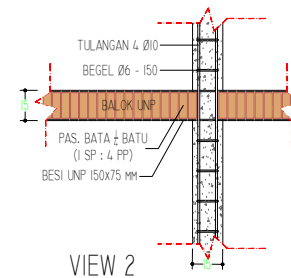
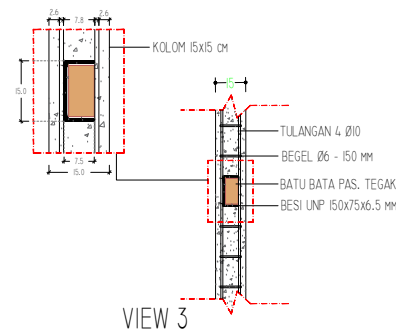
BANDARA INTERNASIONAL
 KUALANAMU

GAMBAR PERENCANAAN

LEBIH GAMBAR :

DETAIL SAMBUNGAN BALOK UNP

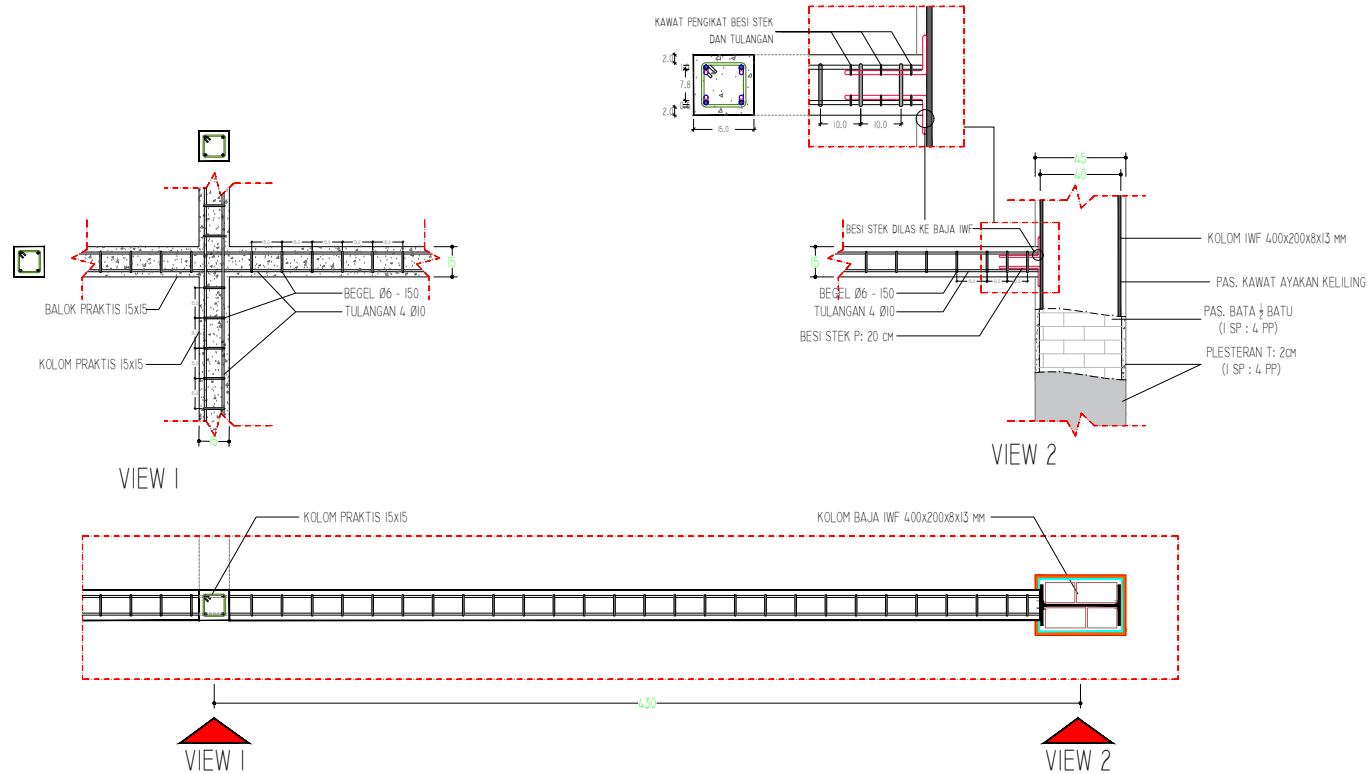
| SKALA | TANGGAL | JUMLAH LEMBAR | HALAMAN |
|--------|---------|---------------|---------|
| 1 : 25 | | 60 | 30 |



DETAIL 02 (DT-02) - SAMBUNGAN BALOK UNP 150x75x6.5 MM
 SKALA 1:25



LEGENDA



DETAIL 03 (DT-03) - SAMBUNGAN BALOK BETON 15x15
SKALA 1:25

PROJEK :

PEMBANGUNAN GEDUNG WVIP BANDAR UDARA
KNIA (TAHAP II)

LOKASI :

BANDARA INTERNASIONAL
KUALANAMU

GAMBAR PERENCANAAN

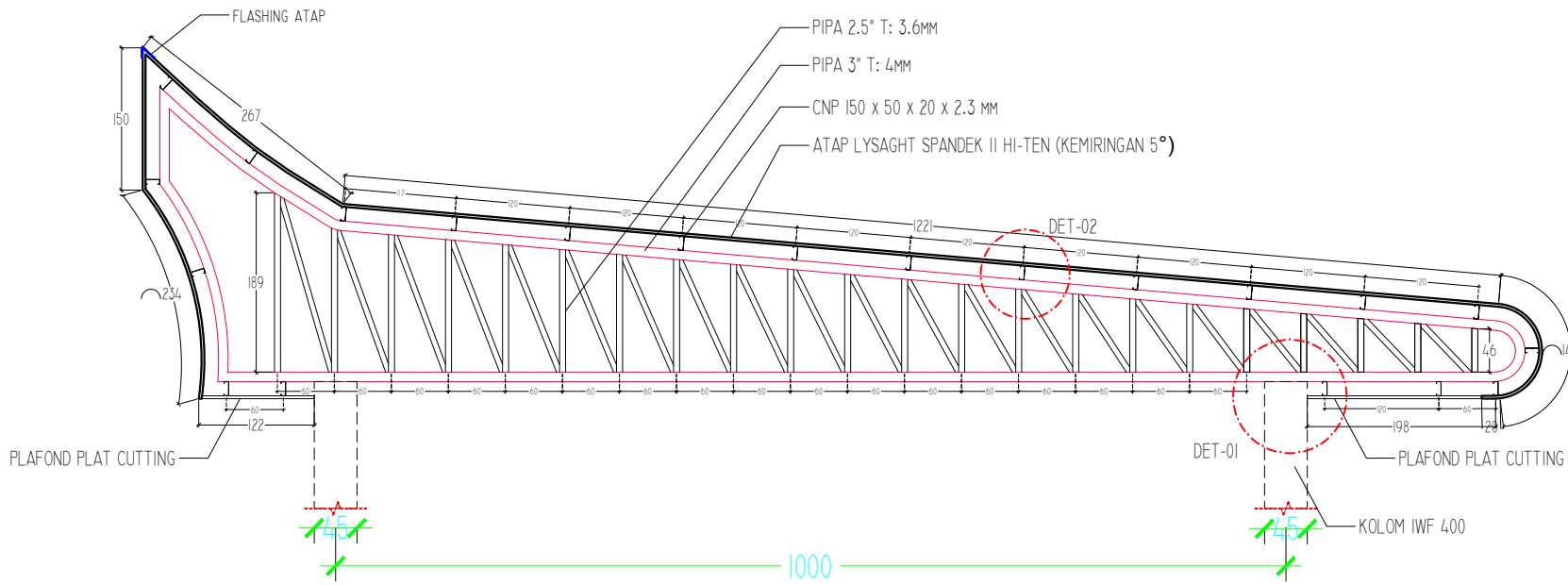
LEGALEND :

DETAIL SAMBUNGAN BALOK BETON 15x15

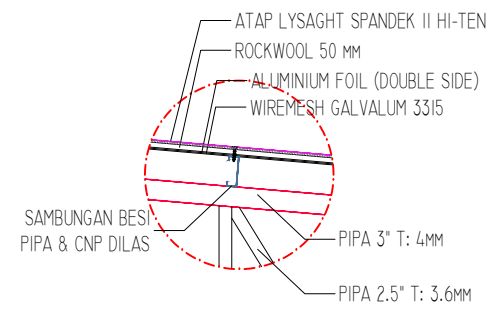
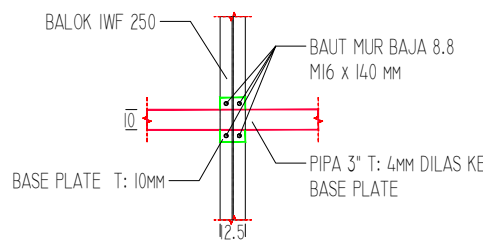
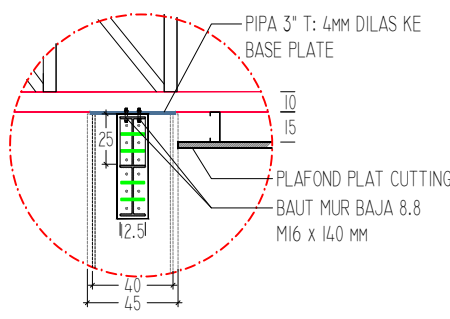
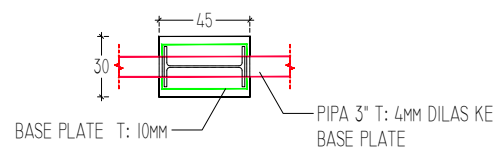
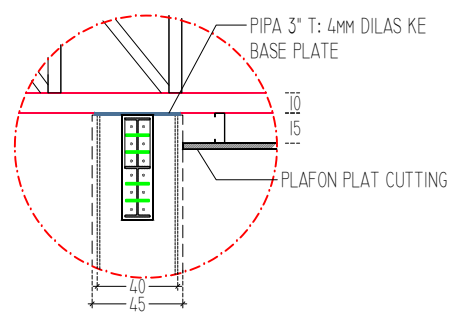
| SKALA | TANGGAL | JUMLAH LEMBAR | HALAMAN |
|--------|---------|---------------|---------|
| 1 : 25 | | 60 | 31 |



LEGENDA



RENCANA KUDA-KUDA ATAP
SKALA 1:50



DET-02 (LAPISAN PENUTUP ATAP)
SKALA 1:25

DET-01 (SAMBUNGAN KUDA-KUDA PADA KOLOM IWF)
SKALA 1:25

DET-01 (SAMBUNGAN PADA RING BALOK IWF 250)
SKALA 1:25

PROJEK :
PEMBANGUNAN GEDUNG VVIP BANDAR UDARA
KNIA (TAHAP II)

LOKASI :
BANDARA INTERNASIONAL
KUALANAMU

GAMBAR PERENCANAAN

LOKASI GAMBAR :
DETAIL RENCANA
KUDA-KUDA GEDUNG VVIP KUALANAMU

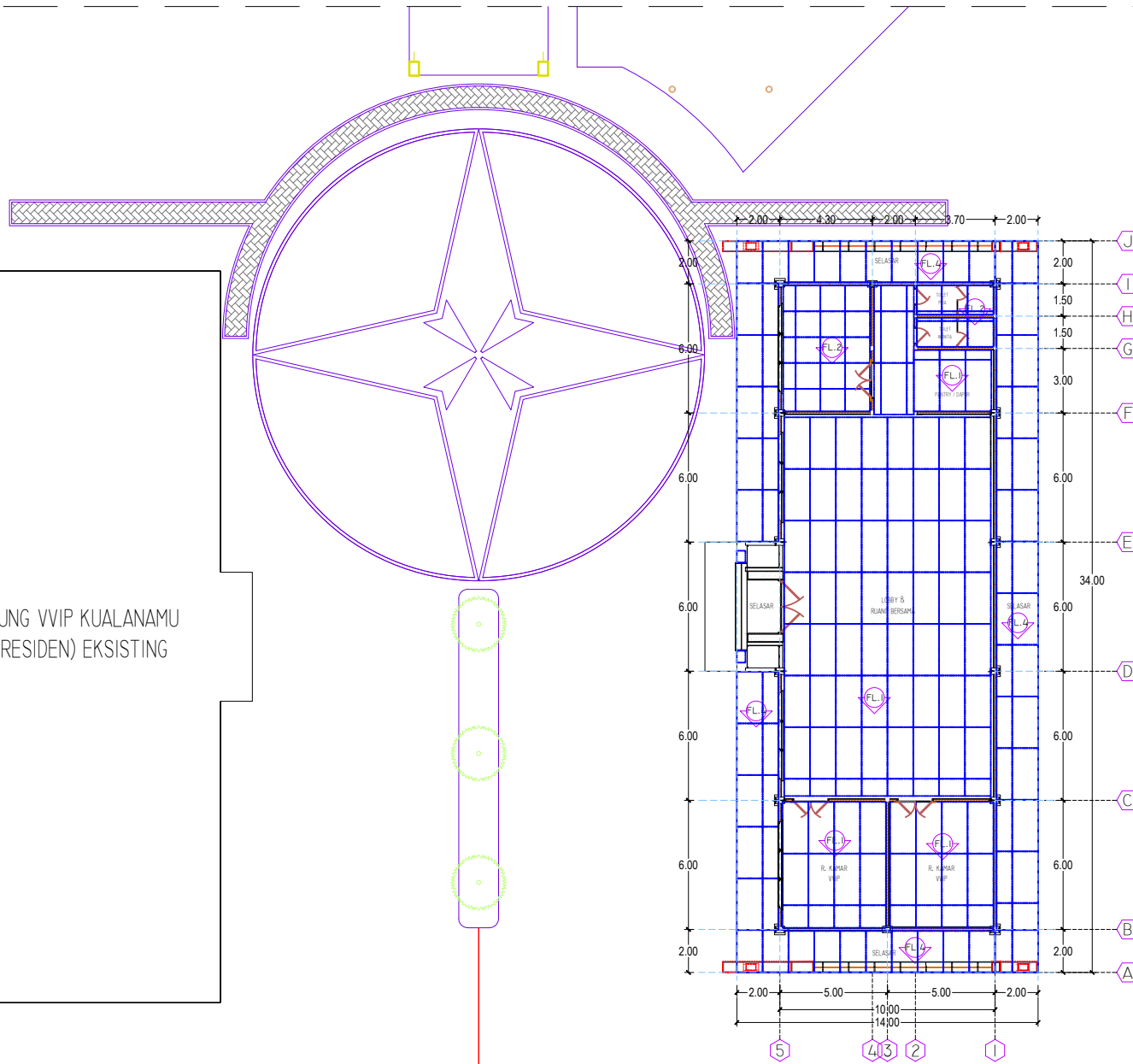
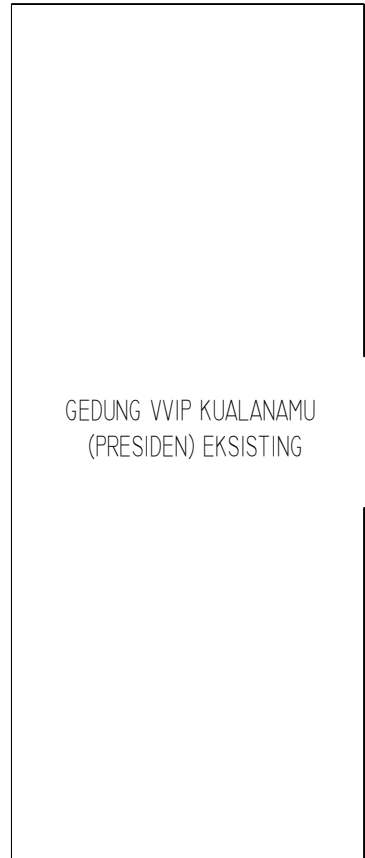
| SKALA | TANGGAL | JUMLAH LEMBAR | HALAMAN |
|--------|---------|---------------|---------|
| 1 : 50 | | 60 | 32 |

A rectangular frame with a double-line border. The inner border is composed of four thin lines forming a rectangle. The outer border is a thicker line. At each of the four corners, there is a small square block that fits between the inner and outer borders, creating a decorative corner element.

GAMBAR ARSITEKTUR



LEGENDA



GEDUNG VVIP KUALANAMU (MENTERI)

| KETERANGAN | |
|------------|---|
| FL.1 | = MARMER SLAB 120 X 240 |
| FL.2 | = MARMER SLAB 120 X 120 |
| FL.3 | = MARMER SLAB |
| FL.4 | = SINTERED STONE SLAB 320 x 160 CM, T: 12MM |

PROJEK :
 PEMBANGUNAN GEDUNG VVIP BANDAR UDARA
 KNIA (TAHAP II)

LUBAS :
 BANDARA INTERNASIONAL
 KUALANAMU

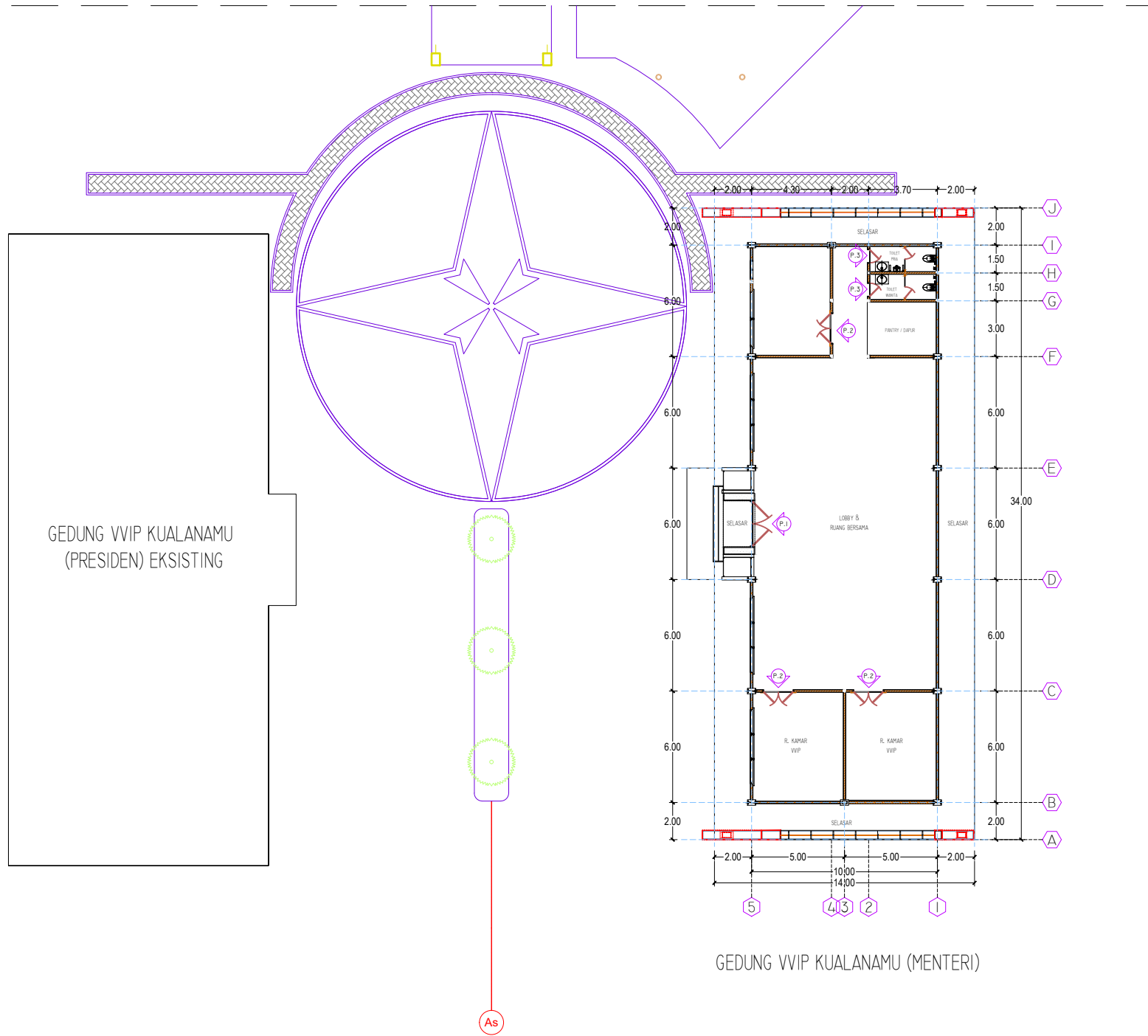
GAMBAR PERENCANAAN

LEGALEMBAR :
 RENCANA
 POLA LANTAI GEDUNG VVIP KUALANAMU

| SKALA | TANGGAL | JUMLAH LEMBAR | HALAMAN |
|---------|---------|---------------|---------|
| 1 : 200 | | 60 | 33 |



LEGENDA



PROJEK :

PEMBANGUNAN GEDUNG VVIP BANDAR UDARA
 KNIA (TAHAP II)

LOKASI :

BANDARA INTERNASIONAL
 KUALANAMU

JUDUL GAMBAR :

RENCANA
 PELETAKAN PINTU GEDUNG VVIP KUALANAMU

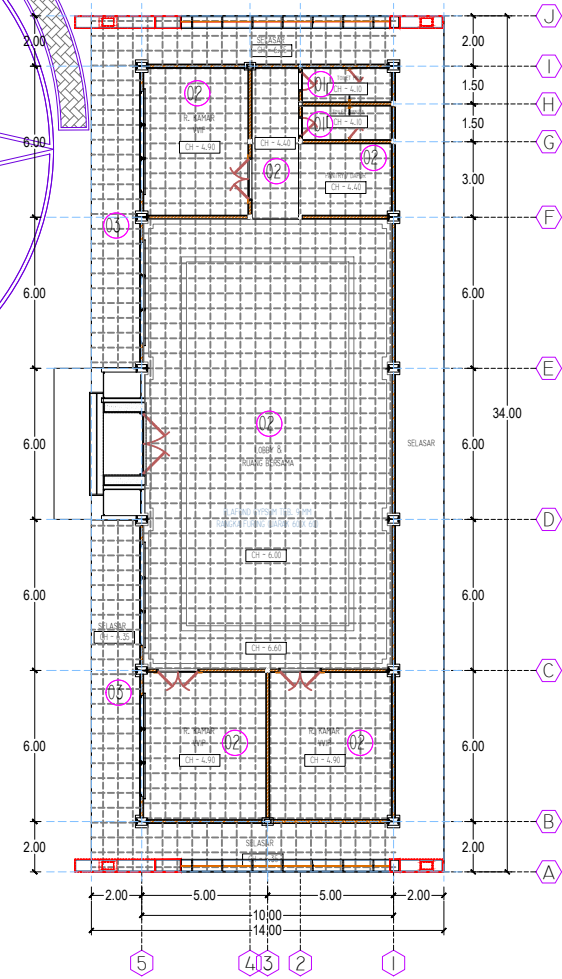
| SKALA | TANGGAL | JUMLAH LEMBAR | HALAMAN |
|---------|---------|---------------|---------|
| 1 : 200 | | 60 | 34 |



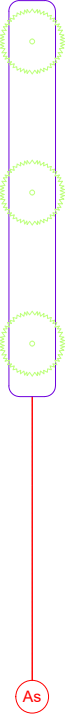
LEGENDA



GEDUNG VVIP KUALANAMU
(PRESIDEN) EKSISTING



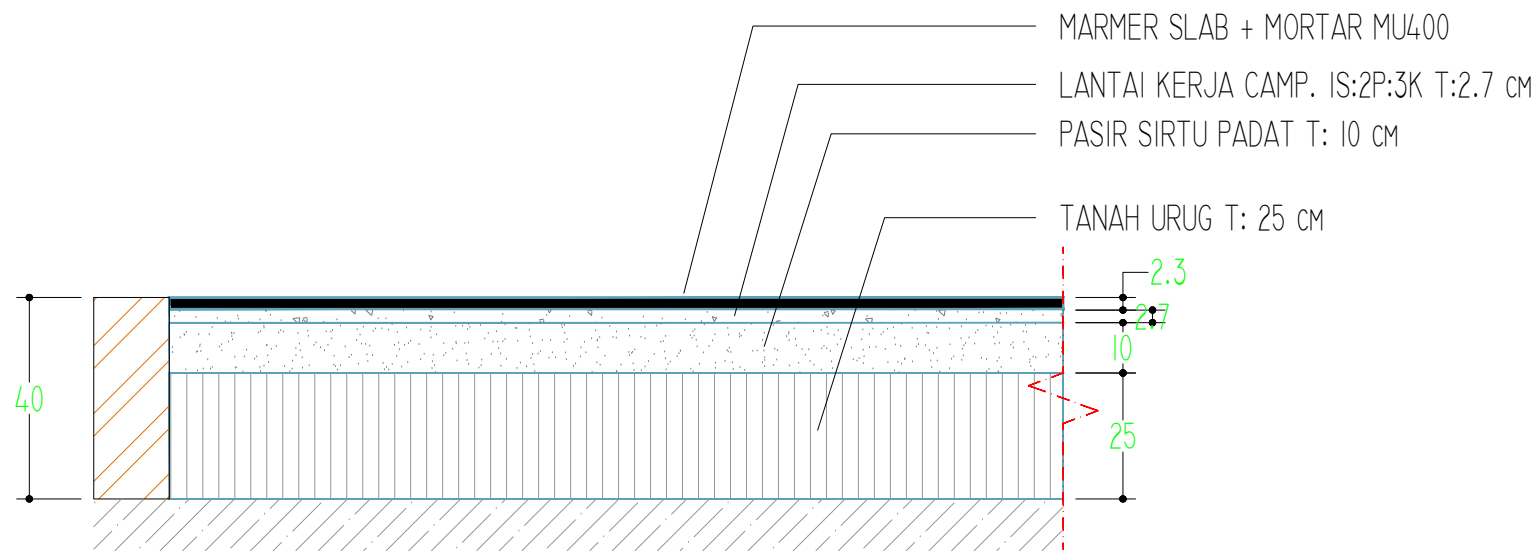
GEDUNG VVIP KUALANAMU (MENTERI)



| KETERANGAN | |
|------------|---------------------|
| 01 | KALSIBOARD T: 4.5MM |
| 02 | GYPSUM T: 9MM |
| 03 | PLAT CUTTING |



LEGENDA



DETAIL POTONGAN LANTAI
SKALA 1:10

PROYEK :

PEMBANGUNAN GEDUNG WVIP BANDAR UDARA
KNIA (TAHAP II)

LOKASI :

BANDARA INTERNASIONAL
KUALANAMU

GAMBAR PERENCANAAN

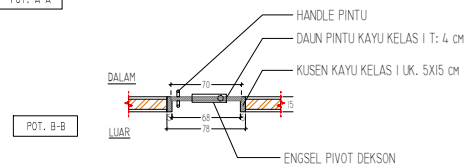
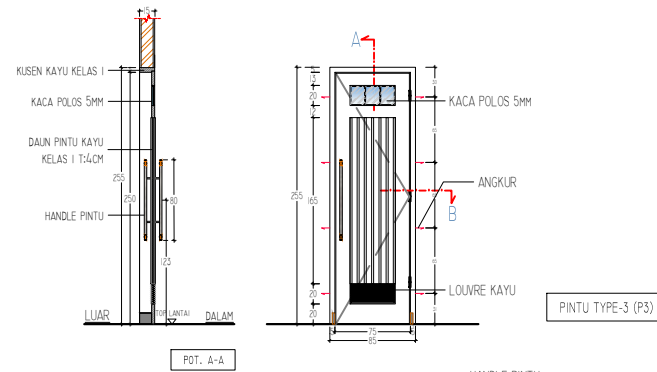
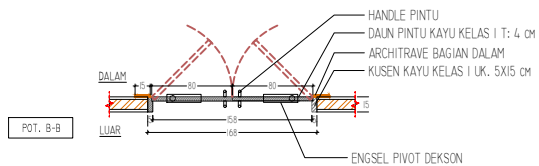
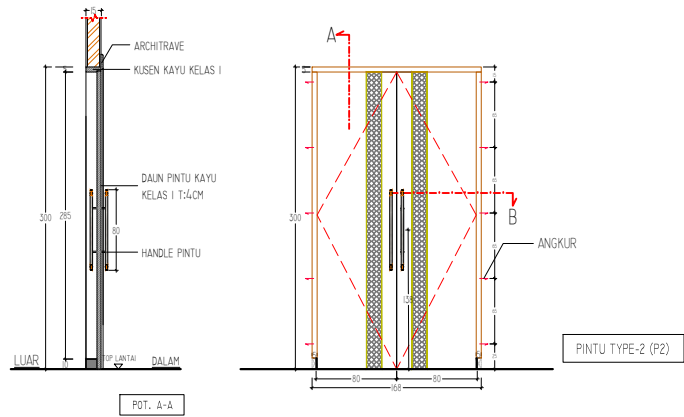
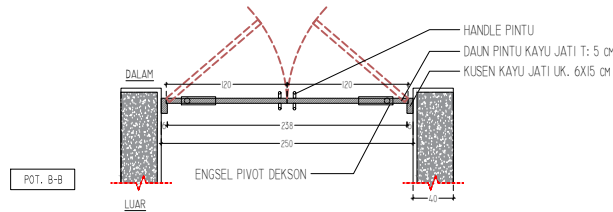
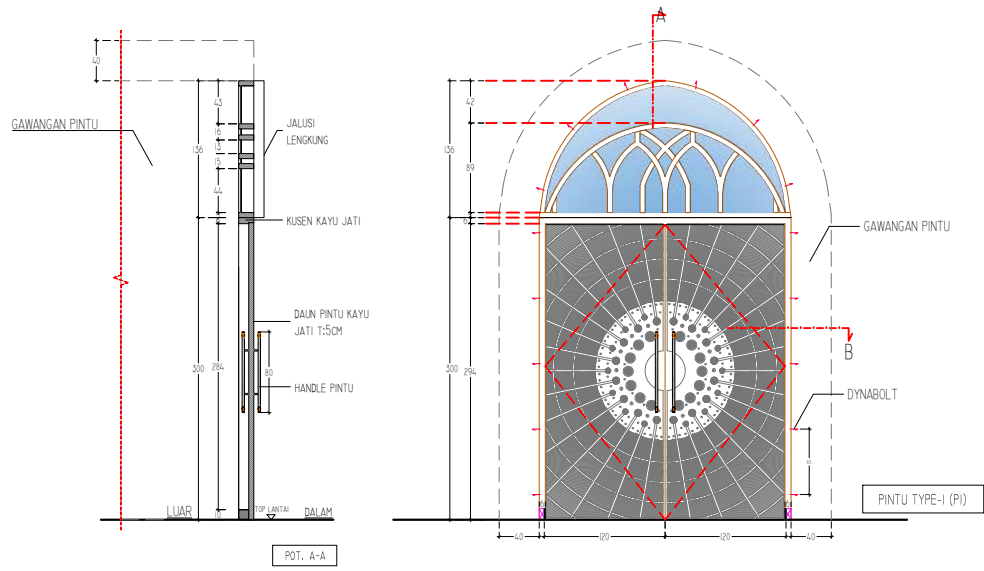
JUDUL GAMBAR :

DETAIL RENCANA POTONGAN LANTAI

| SKALA | TANGGAL | JUMLAH LEMBAR | HALAMAN |
|--------|---------|---------------|---------|
| 1 : 10 | | 60 | 37 |



LEGENDA



PROJEK :

PEMBANGUNAN GEDUNG WVIP BANDAR UDARA
 KNIA (TAHAP II)

LOKASI :

BANDARA INTERNASIONAL
 KUALANAMU

GAMBAR PERENCANAAN

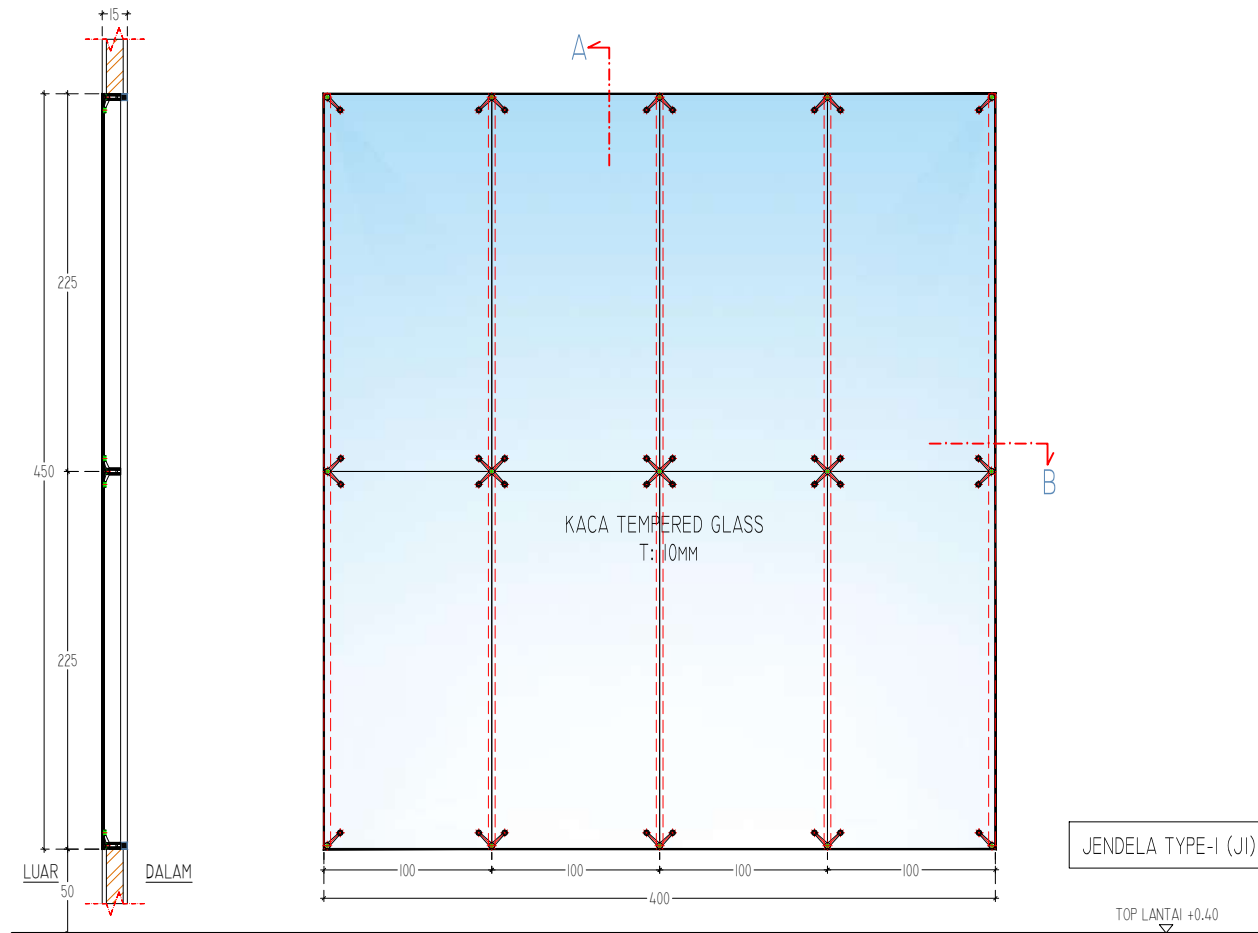
SKALA GAMBAR :

DETAIL PINTU GEDUNG WVIP KUALANAMU

| SKALA | TANGGAL | JUMLAH LEMBAR | HALAMAN |
|--------|---------|---------------|---------|
| 1 : 50 | | 60 | 38 |

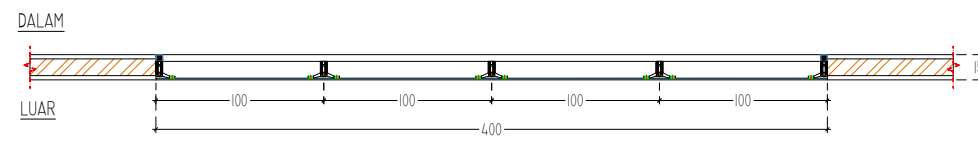


LEGENDA



POT. A-A

JENDELA TYPE-I (JI)



POT. B-B

BAHAN : -JENDELA RANGKA FITTING SPIDER
- KACA TEMPERED GLASS T: 10 MM

PERUNTUKAN : JENDELA RUANG LOBBY, RUANG RAPAT DAN FOYER

PROJEK :

PEMBANGUNAN GEDUNG WVIP BANDAR UDARA
KNIA (TAHAP II)

LOKASI :

BANDARA INTERNASIONAL
KUALANAMU

GAMBAR PERENCANAAN

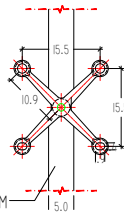
SKALA GAMBAR :

DETAIL RENCANA
TOILET UMUM GEDUNG WVIP KUALANAMU

| SKALA | TANGGAL | JUMLAH LEMBAR | HALAMAN |
|--------|---------|---------------|---------|
| 1 : 30 | | 60 | 39 |

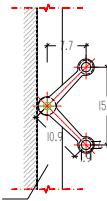


LEGENDA



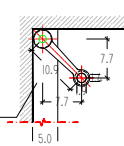
BESI HOLLOW STAINLESS STEEL 50x50 MM

T. DEPAN FITTING SPIDER - 4 KAKI
(SF 8214 sss)



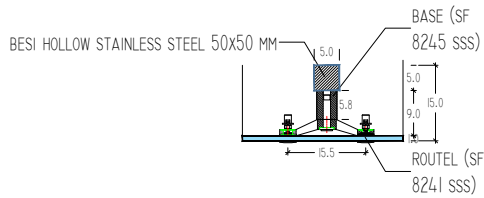
BESI HOLLOW STAINLESS STEEL 50x50 MM

T. DEPAN FITTING SPIDER - 2 KAKI
(SF 8212 sss)



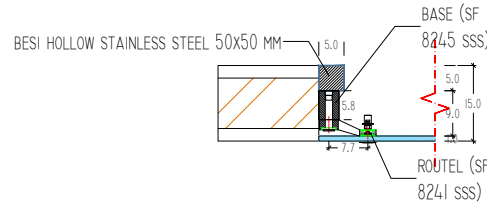
BESI HOLLOW STAINLESS STEEL 50x50 MM

T. DEPAN FITTING SPIDER - 1 KAKI
(SF 8211 sss)



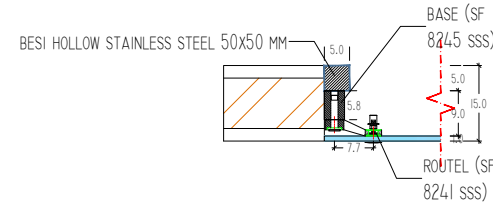
BESI HOLLOW STAINLESS STEEL 50x50 MM

T. ATAS FITTING SPIDER - 4 KAKI
(SF 8214 sss)



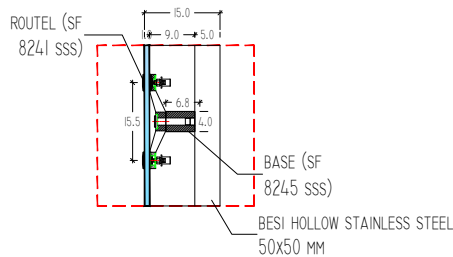
BESI HOLLOW STAINLESS STEEL 50x50 MM

T. ATAS FITTING SPIDER - 2 KAKI
(SF 8212 sss)



BESI HOLLOW STAINLESS STEEL 50x50 MM

T. ATAS FITTING SPIDER - 1 KAKI
(SF 8211 sss)

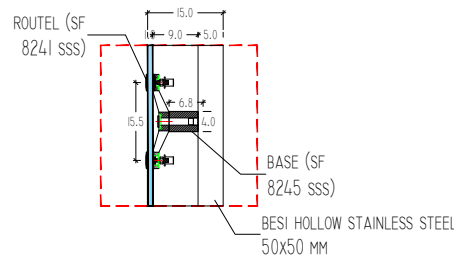


ROUTE (SF 8241 sss)

BASE (SF 8245 sss)

BESI HOLLOW STAINLESS STEEL 50x50 MM

T. SAMPING FITTING SPIDER - 4 KAKI
(SF 8214 sss)

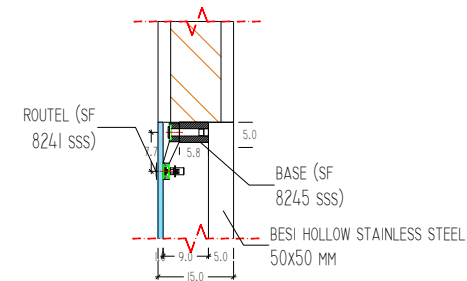


ROUTE (SF 8241 sss)

BASE (SF 8245 sss)

BESI HOLLOW STAINLESS STEEL 50x50 MM

T. SAMPING FITTING SPIDER - 2 KAKI
(SF 8212 sss)



ROUTE (SF 8241 sss)

BASE (SF 8245 sss)

BESI HOLLOW STAINLESS STEEL 50x50 MM

T. SAMPING FITTING SPIDER - 1 KAKI
(SF 8211 sss)

PROJEK :

PEMBANGUNAN GEDUNG WVIP BANDAR UDARA
 KNIA (TAHAP II)

LOKASI :

BANDARA INTERNASIONAL
 KUALANAMU

GAMBAR PERENCANAAN

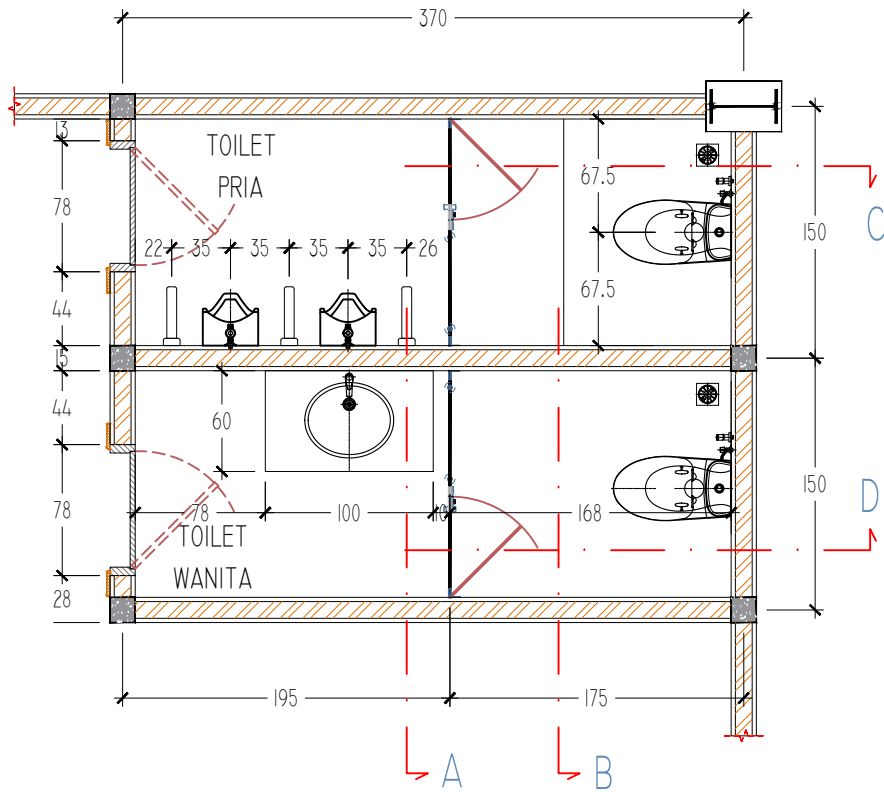
SKALA GAMBAR :

DETAIL FITTING SPIDER JENDELA

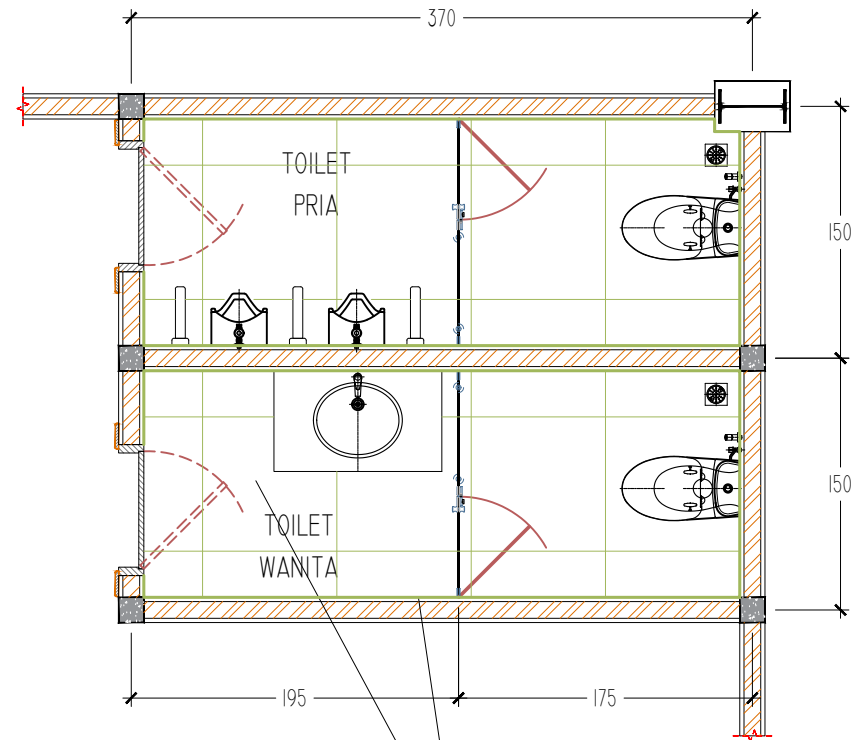
| SKALA | TANGGAL | JUMLAH LEMBAR | HALAMAN |
|--------|---------|---------------|---------|
| 1 : 10 | | 60 | 40 |



LEGENDA



DETAIL RENCANA TOILET UMUM
SKALA 1:30



DINDING & LANTAI TOILET
FIN. MARMER SLAB

DETAIL RENCANA POLA LANTAI TOILET UMUM
SKALA 1:30

PROJEK :

PEMBANGUNAN GEDUNG VVIP BANDAR UDARA
KNIA (TAHAP II)

LOKASI :

BANDARA INTERNASIONAL
KUALANAMU

GAMBAR PERENCANAAN

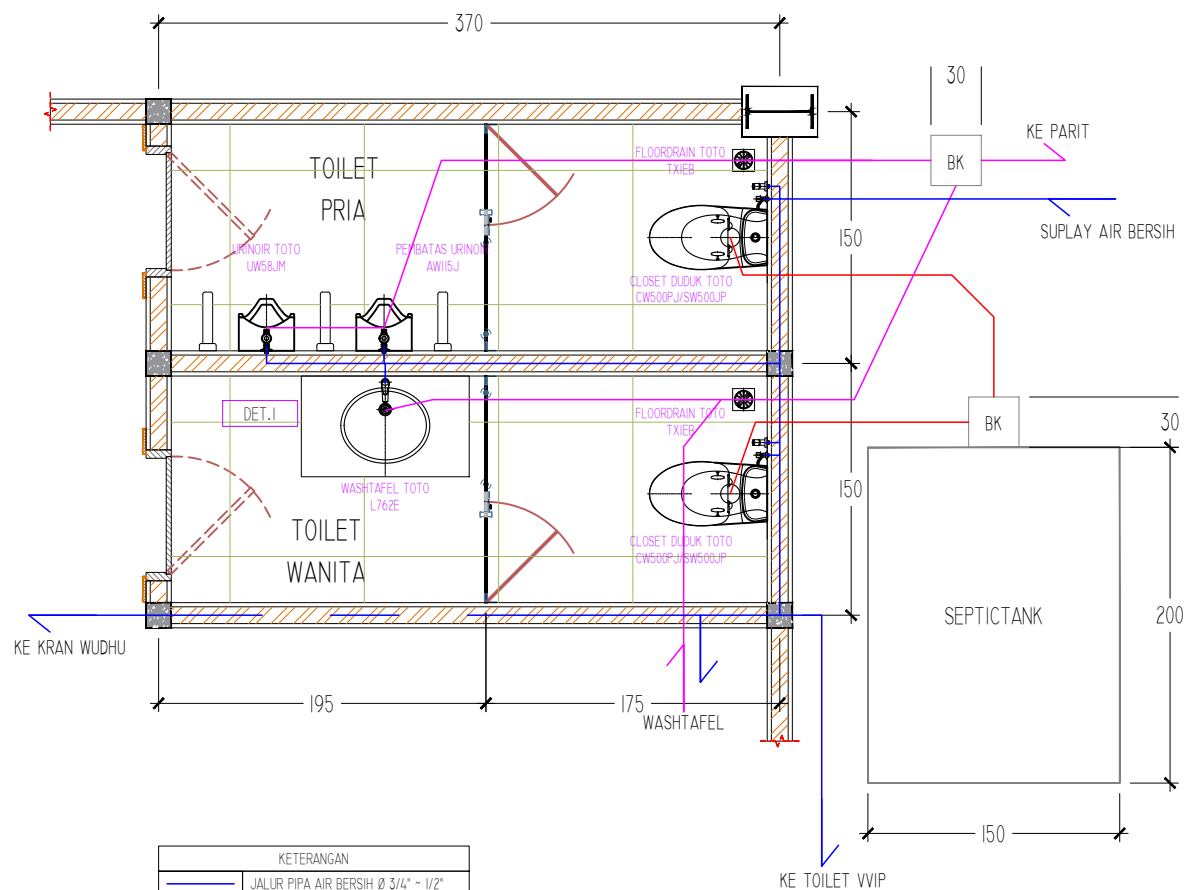
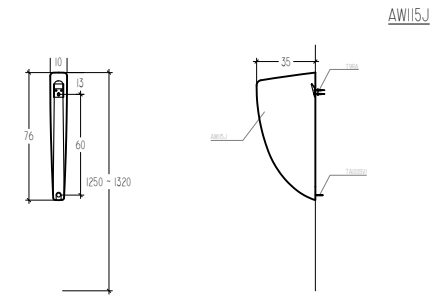
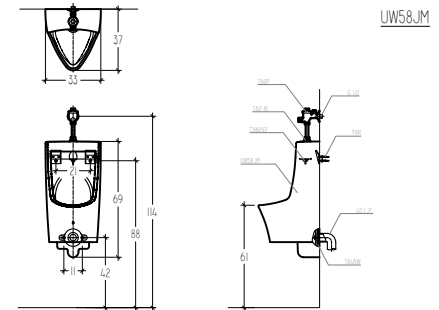
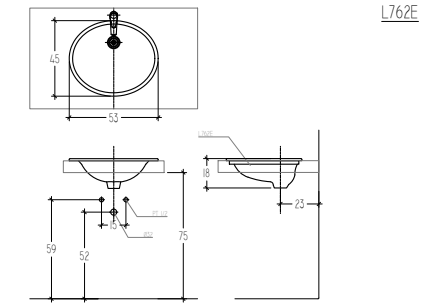
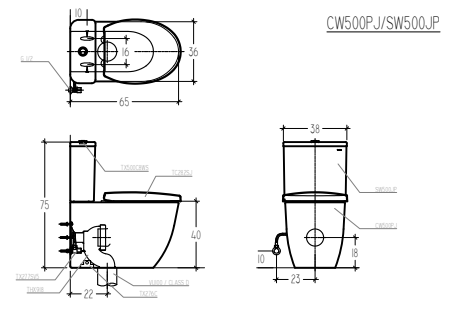
SKALA GAMBAR :

DETAIL RENCANA
TOILET UMUM GEDUNG VVIP KUALANAMU

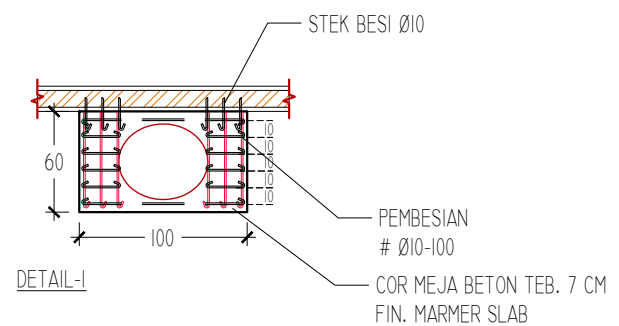
| SKALA | TANGGAL | JUMLAH LEMBAR | HALAMAN |
|--------|---------|---------------|---------|
| 1 : 30 | | 60 | 41A |



LEGENDA



| KETERANGAN | |
|------------|-------------------------------------|
| | JALUR PIPA AIR BERSIH Ø 3/4" - 1/2" |
| | JALUR PIPA AIR BUANGAN Ø 3" |
| | JALUR PIPA AIR KOTOR Ø 4" |



PROJEK :
PEMBANGUNAN GEDUNG VWIP BANDAR UDARA
KNIA (TAHAP II)

LOKASI :
BANDARA INTERNASIONAL
KUALANAMU

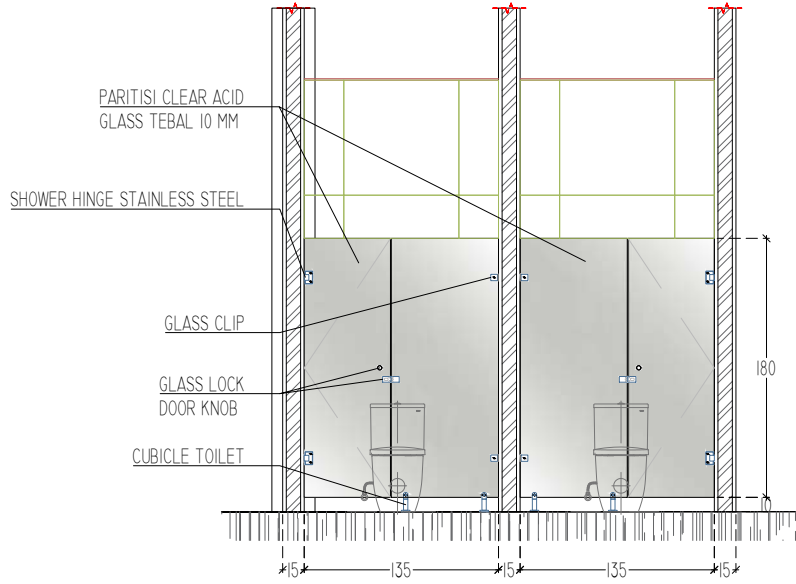
JUMLAH LEMBAR :
GAMBAR PERENCANAAN

SKALA GAMBAR :
DETAIL RENCANA
PLUMBING TOILET UMUM GEDUNG VWIP KUALANAMU

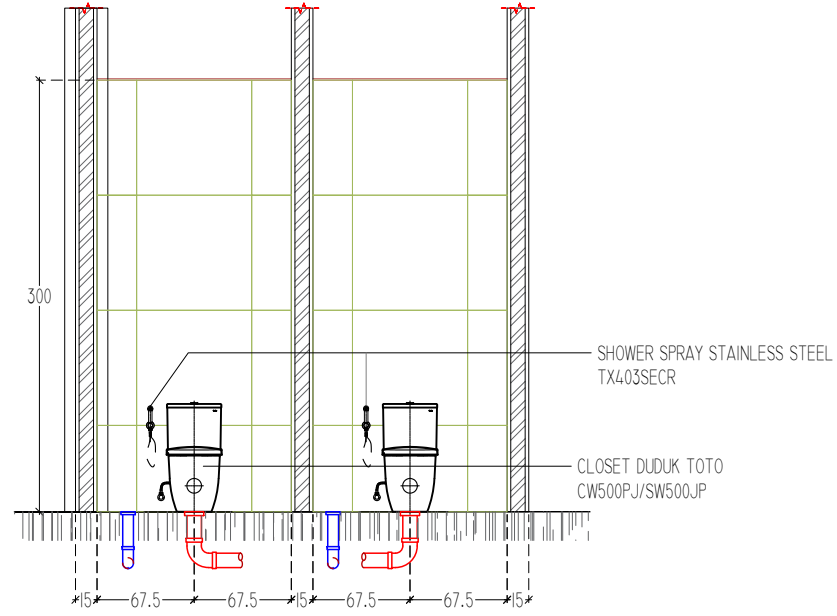
| SKALA | TANGGAL | JUMLAH LEMBAR | HALAMAN |
|--------|---------|---------------|---------|
| 1 : 30 | | 60 | 48 |



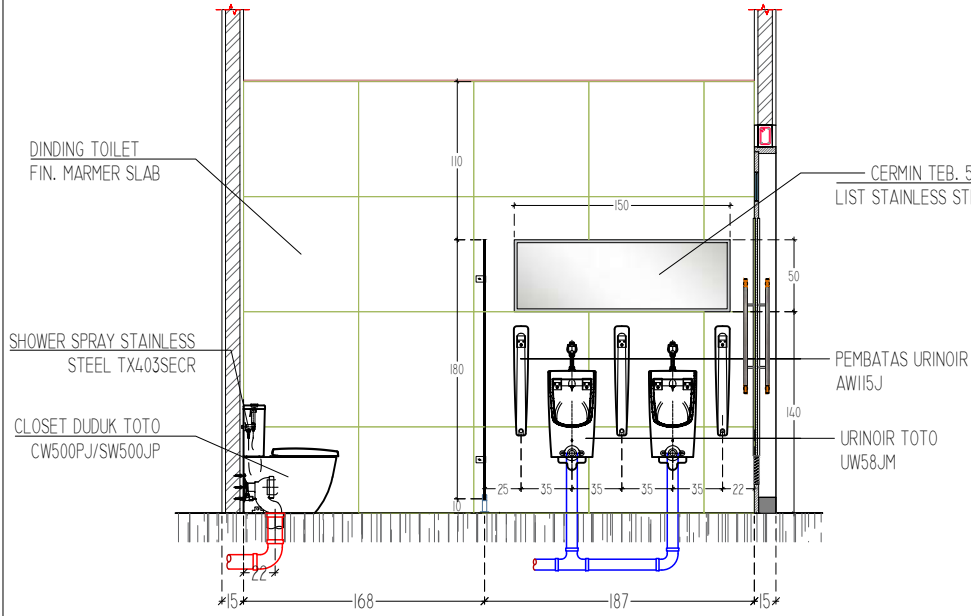
LEGENDA



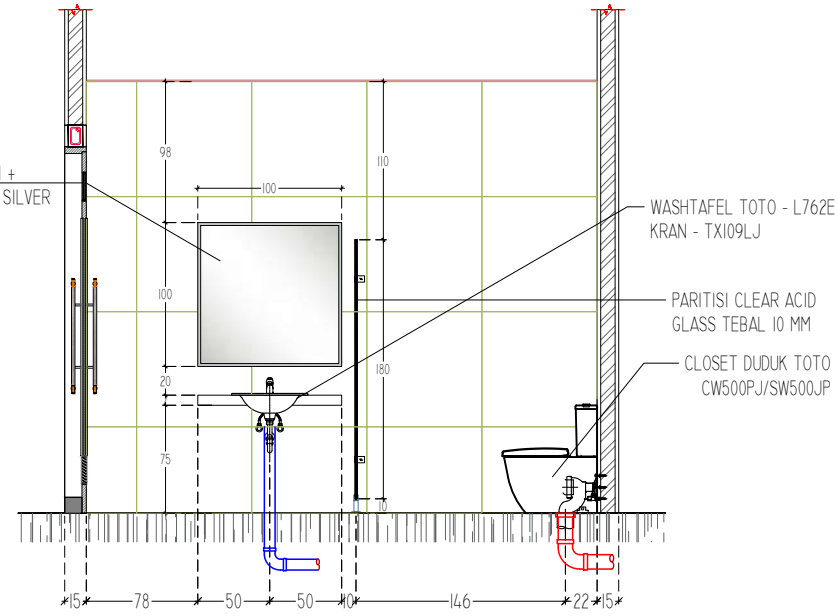
POTONGAN A-A



POTONGAN B-B



POTONGAN C-C



POTONGAN D-D



PROJEK :

PEMBANGUNAN GEDUNG VVIP BANDAR UDARA
 KNIA (TAHAP II)

LUBAS :

BANDARA INTERNASIONAL
 KUALANAMU

LEBIH GAMBAR :

POTONGAN TOILET UMUM
 PRIA DAN WANITA
 GEDUNG VVIP KUALANAMU

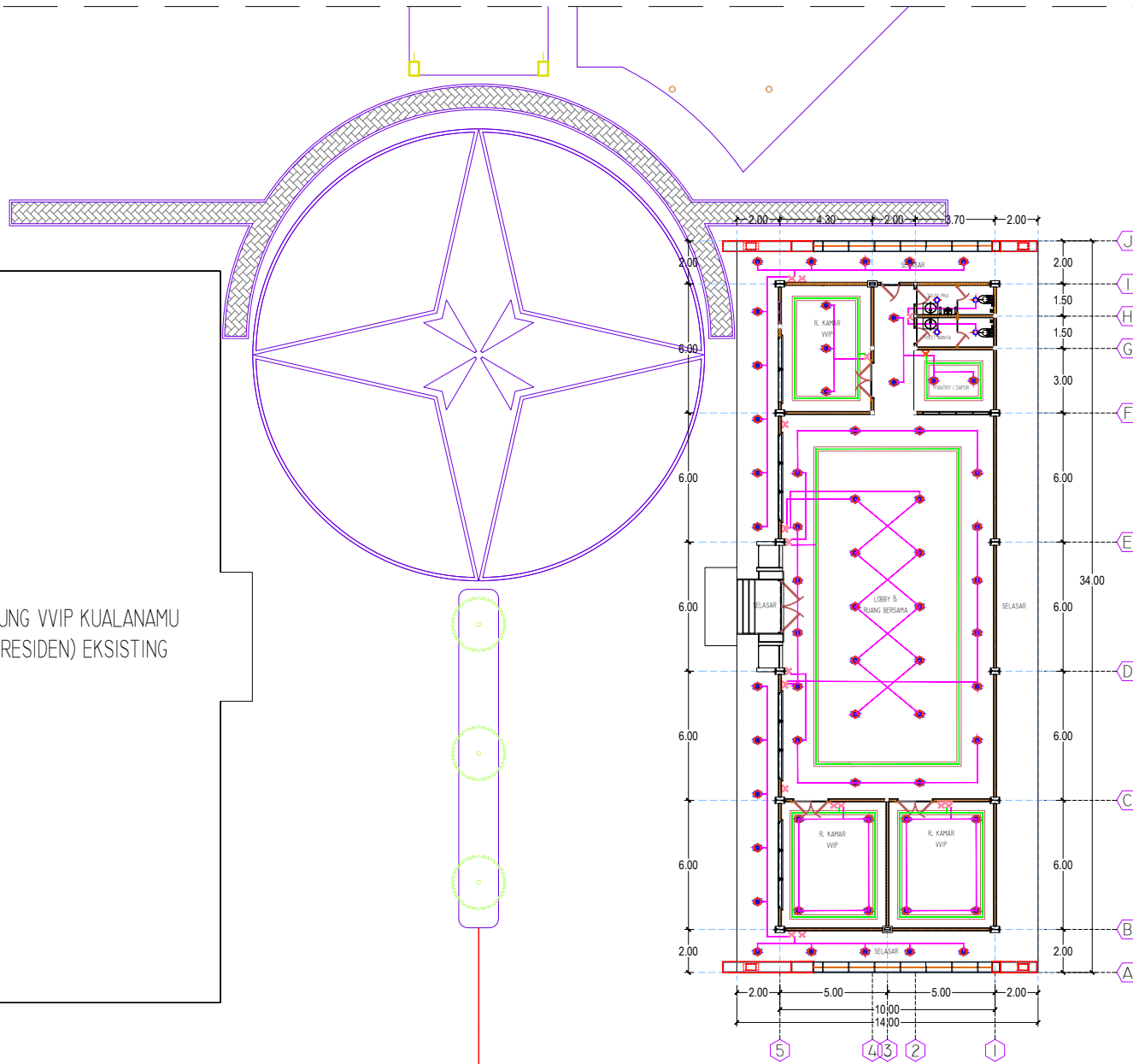
| SKALA | TANGGAL | JUMLAH LEMBAR | HALAMAN |
|--------|---------|---------------|---------|
| 1 : 35 | | 60 | 4/C |



GAMBAR ME & SISTEM
TATA UDARA



LEGENDA



As

| KETERANGAN | | | |
|------------|---|--|-------------------------|
| | = PANEL LAMPU DAN SDP (LETAK DI PANTRY / DAPUR) | | = LAMPU GANTUNG HIAS |
| | = HIDDEN LAMP | | = LED DOWNLIGHT 15 WATT |
| | = SAKLAR TUNGGAL | | = LED DOWNLIGHT 9 WATT |
| | = SAKLAR SERI | | = SAKLAR TRIPLE |
| | = KABEL NYM 3x2,5 MM + CONDUIT | | |

PROJEK :
PEMBANGUNAN GEDUNG VVIP BANDAR UDARA
KNIA (TAHAP II)

LOKASI :
BANDARA INTERNASIONAL
KUALANAMU

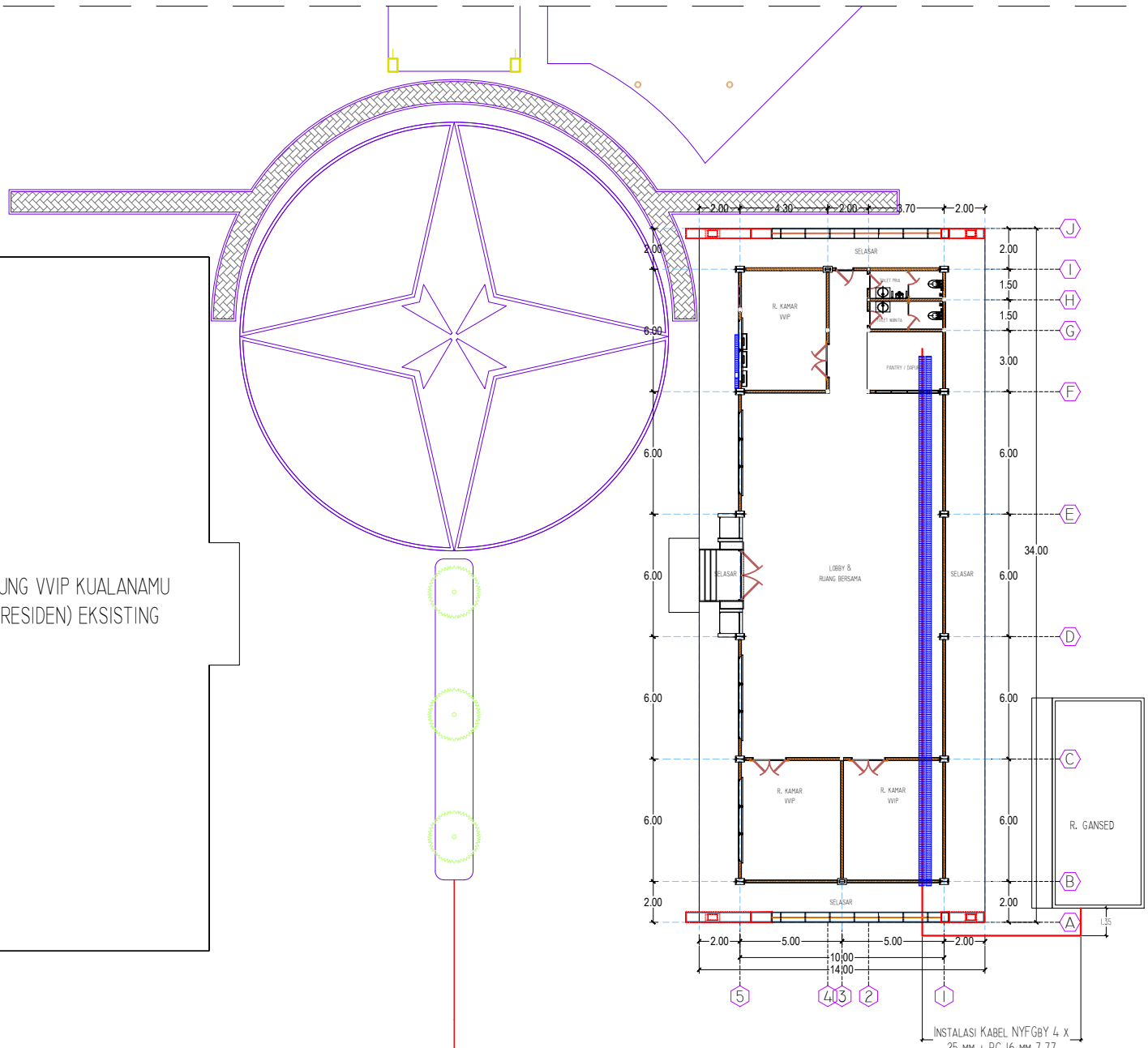
GAMBAR PERENCANAAN

SKALA GAMBAR :
RENCANA
TITIK LAMPU PLAFOND GEDUNG VVIP KUALANAMU

| SKALA | TANGGAL | JUMLAH LEMBAR | HALAMAN |
|---------|---------|---------------|---------|
| 1 : 200 | | 60 | 42 |



LEGENDA



GEDUNG VVIP KUALANAMU (MENTERI)

| KETERANGAN | |
|------------|--|
| | = PANEL 3 UNIT |
| | = PASANG KABEL TRAY ELEKTRIKAL UK. 150 x 100 x 3000 MM + AKSESORIS |

PROJEK :
 PEMBANGUNAN GEDUNG VVIP BANDAR UDARA
 KNIA (TAHAP II)

LOKASI :
 BANDARA INTERNASIONAL
 KUALANAMU

GAMBAR PERENCANAAN

SKALA GAMBAR :
 RENCANA
 LETAK TITIK STOPKONTAK GEDUNG VVIP KUALANAMU

| SKALA | TANGGAL | JUMLAH LEMBAR | HALAMAN |
|---------|---------|---------------|---------|
| 1 : 200 | | 60 | 43 |

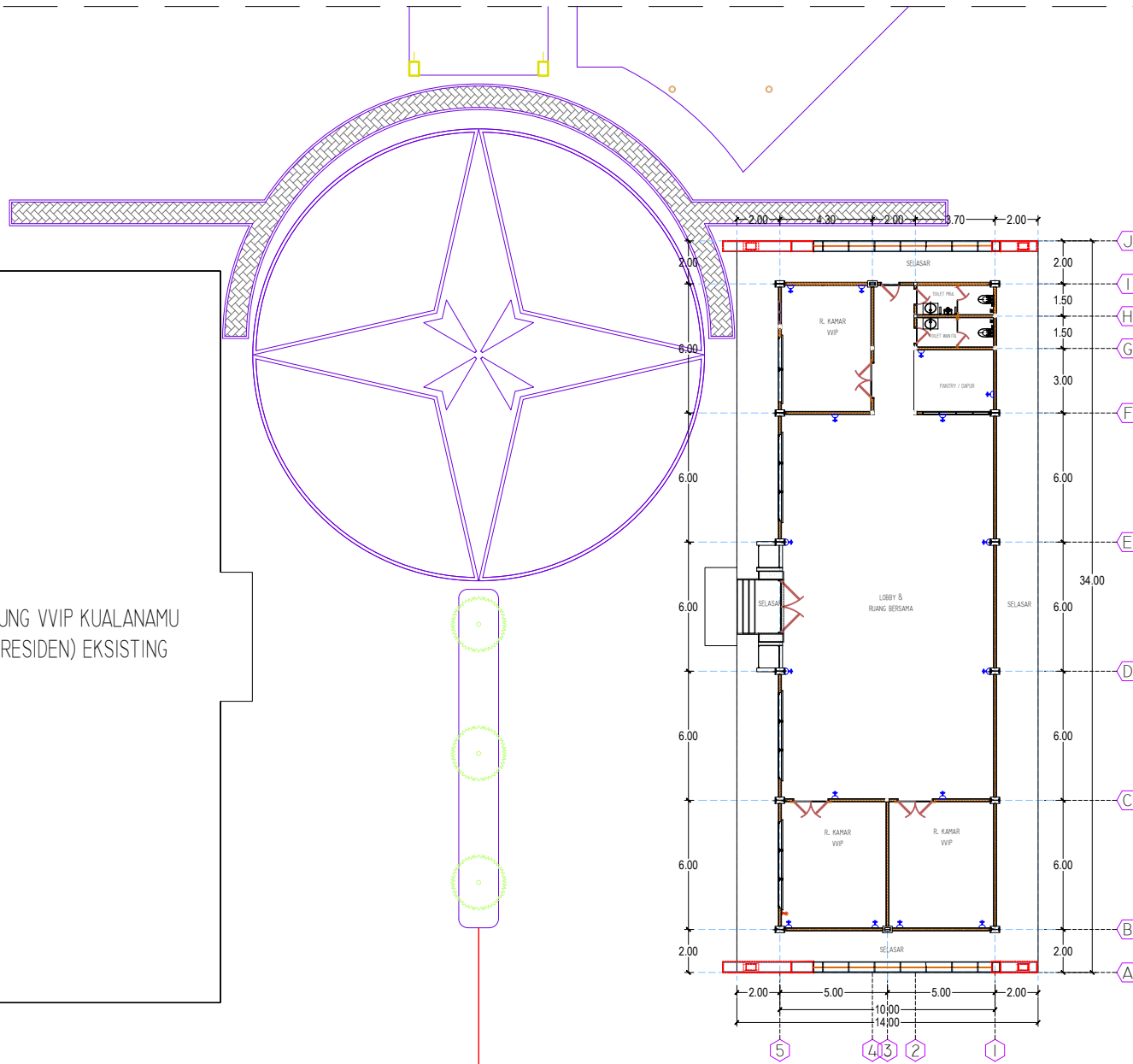
As



LEGENDA



GEDUNG VVIP KUALANAMU
(PRESIDEN) EKSISTING



GEDUNG VVIP KUALANAMU (MENTERI)

As

PROJEK :

PEMBANGUNAN GEDUNG VVIP BANDAR UDARA
 KNIA (TAHAP II)

LOKASI :

BANDARA INTERNASIONAL
 KUALANAMU

GAMBAR PERENCANAAN

LEGALEND :

RENCANA
 LETAK TITIK STOPKONTAK GEDUNG VVIP KUALANAMU

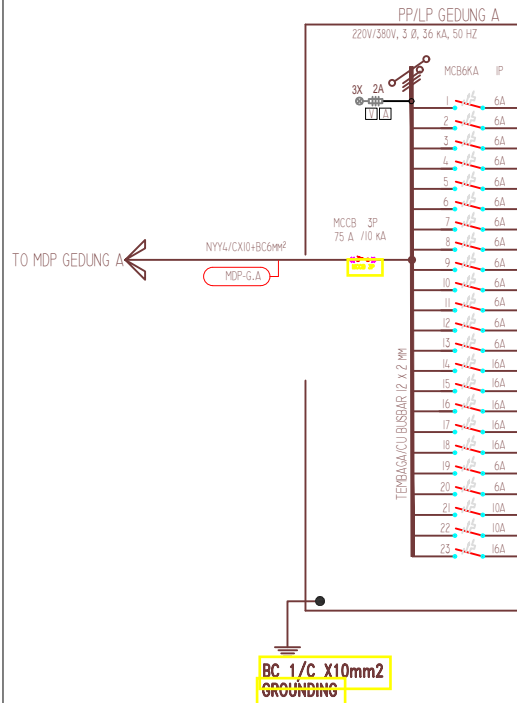
| SKALA | TANGGAL | JUMLAH LEMBAR | HALAMAN |
|---------|---------|---------------|---------|
| 1 : 200 | | 60 | 44 |

KETERANGAN

= STOPKONTAK

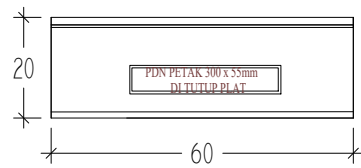


LEGENDA

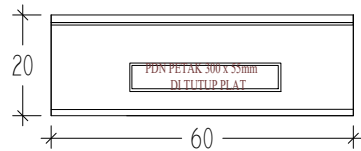


| KABEL | FUNCTION | GROUP | LAMPU | | | | | | LOAD (WATT) | | | |
|----------------------------|------------|----------------|---------------------------|-------------------------|-----------------------|----------------------|----------------------|-----------------------------|-------------------|------|-------|-------|
| | | | LAMPU GANTUNG 500 WATT | STRIP LIGHT LED 5W/M | DOWNLIGHT LED 15 W | DOWNLIGHT LED 7 W | SPOT LIGHT 3 WATT | STOPKONTAK DINDING 200 W | R | S | T | |
| 1 NYM 3 x2,5 mm2+ CONDUIT | PENERANGAN | RH-1 S/D RH-11 | | | 7 | | | | 133 | | | |
| 2 NYM 3 x2,5 mm2+ CONDUIT | PENERANGAN | SH-1 S/D SH-17 | | | 17 | | | | | 225 | | |
| 3 NYM 3 x2,5 mm2+ CONDUIT | PENERANGAN | TH-1 S/D TH-5 | | | 8 | | | | | | 120 | |
| 4 NYM 3 x2,5 mm2+ CONDUIT | PENERANGAN | R2-1 S/D R2-1 | | 44 | | | | | 220 | | | |
| 5 NYM 3 x2,5 mm2+ CONDUIT | PENERANGAN | S2-1 S/D S2-1 | | 1 | | | | | | 500 | | |
| 6 NYM 3 x2,5 mm2+ CONDUIT | PENERANGAN | T2-1 S/D T2-5 | | 1 | | 4 | | | | | 530 | |
| 7 NYM 3 x2,5 mm2+ CONDUIT | PENERANGAN | R3-1 S/D R3-5 | | 1 | | 4 | | | 530 | | | |
| 8 NYM 3 x2,5 mm2+ CONDUIT | PENERANGAN | S3-1 S/D S3-10 | | | | 10 | | | | 150 | | |
| 9 NYM 3 x2,5 mm2+ CONDUIT | PENERANGAN | T3-1 S/D T3-10 | | | | 10 | | | | | 150 | |
| 10 NYM 3 x2,5 mm2+ CONDUIT | PENERANGAN | RU-1 S/D RU-11 | | 2 | | | | 10 | 30 | | | |
| 11 NYM 3 x2,5 mm2+ CONDUIT | PENERANGAN | S4-1 S/D S4-14 | | 6 | | | | 13 | | 39 | | |
| 12 NYM 3 x2,5 mm2+ CONDUIT | PENERANGAN | T4-1 S/D T4-14 | | 3 | | | | 10 | | | 30 | |
| 13 NYM 3 x2,5 mm2+ CONDUIT | PENERANGAN | RS-1 S/D RS-8 | | | | | | 8 | 24 | | | |
| 14 NYM 3 x2,5 mm2+ CONDUIT | POWER | SS-1 S/D SS-4 | | | | | | | | 800 | | |
| 15 NYM 3 x2,5 mm2+ CONDUIT | POWER | TS-1 S/D TS-6 | | | | | | | | | 1200 | |
| 16 NYM 3 x2,5 mm2+ CONDUIT | POWER | RU-6 S/D RU-4 | | | | | | | 800 | | | |
| 17 NYM 3 x2,5 mm2+ CONDUIT | POWER | S6-1 S/D S6-4 | | | | | | | | 800 | | |
| 18 NYM 3 x2,5 mm2+ CONDUIT | POWER | T6-1 S/D T6-4 | | | | | | | | | 800 | |
| 19 | SPARE | | | | | | | | | | | |
| 20 | SPARE | | | | | | | | | | | |
| 21 | SPARE | | | | | | | | | | | |
| 22 | SPARE | | | | | | | | | | | |
| 23 | SPARE | | | | | | | | | | | |
| 24 | SPARE | | | | | | | | | | | |
| 25 | SPARE | | | | | | | | | | | |
| JUMLAH | | | 3 | 55 | 60 | 4 | | 41 | 18 | | | |
| | | | | | | | | | 1737 | 2514 | 2030 | |
| | | | | | | | | | TOTAL DAYA (WATT) | | 6,281 | |
| | | | | | | | | | TOTAL DAYA (VA) | | | 7,537 |

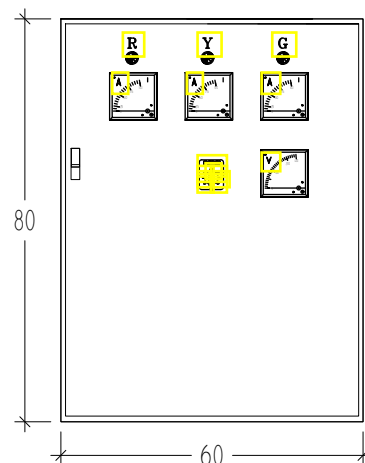
DIAGRAM PANEL LAMPU DAN STOP KONTAK GEDUNG VVIP KUALANAMU (MENTERI)
SKALA 1:10



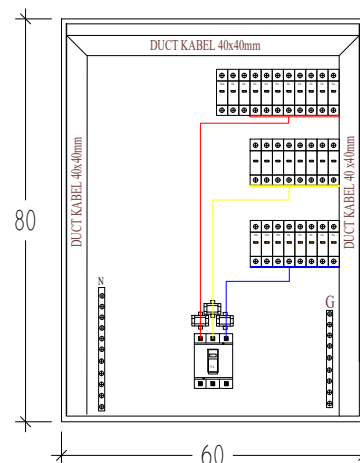
TAMPAK ATAS



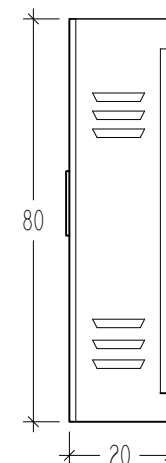
TAMPAK BAWAH



TAMPAK DEPAN



TAMPAK TERBUKA



TAMPAK SAMPIING

PANEL LAMPU DAN STOP KONTAK GEDUNG VVIP KUALANAMU (MENTERI)
SKALA 1:10

PROJEK :

PEMBANGUNAN GEDUNG VVIP BANDAR UDARA
KNIA (TAHAP II)

LOKASI :

BANDARA INTERNASIONAL
KUALANAMU

GAMBAR PERENCANAAN

SKALA GAMBAR :

RENCANA
PANEL LAMPU DAN STOPKONTAK GEDUNG MENTERI
VVIP KUALANAMU

| SKALA | TANGGAL | JUMLAH LEMBAR | HALAMAN |
|--------|---------|---------------|---------|
| 1 : 10 | | 60 | 45 |

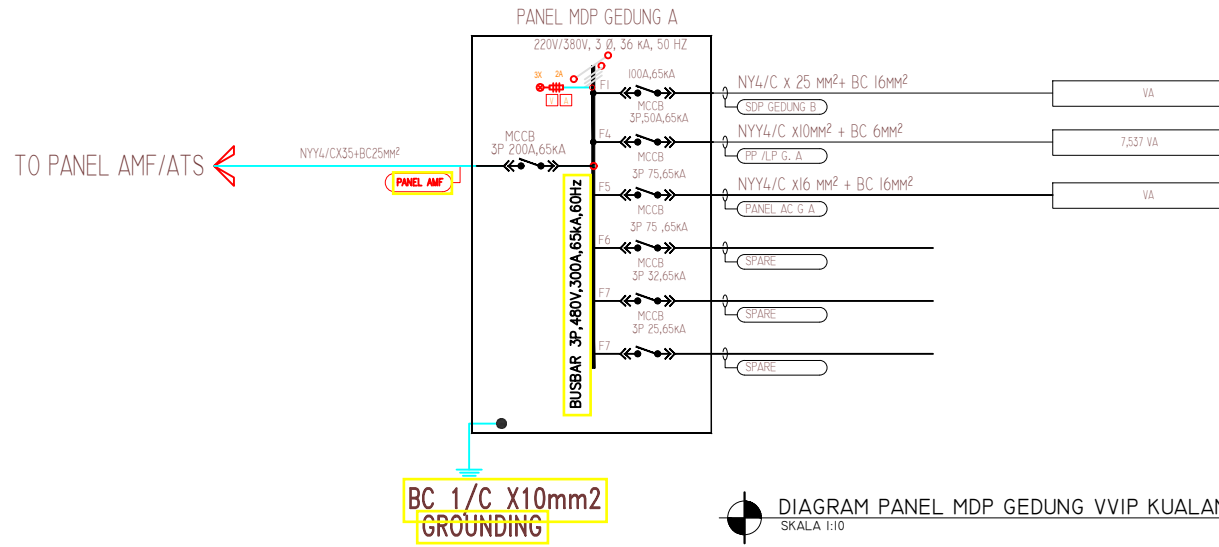
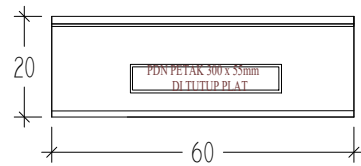


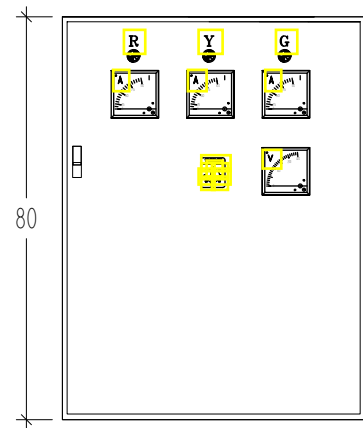
DIAGRAM PANEL MDP GEDUNG VVIP KUALANAMU (MENTERI)
 SKALA 1:10



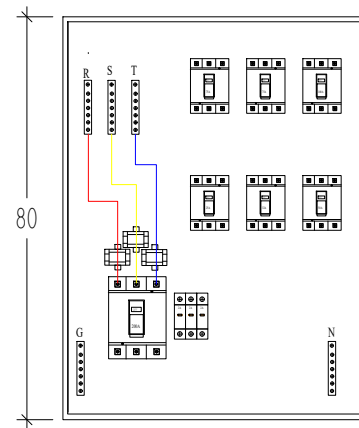
TAMPAK ATAS



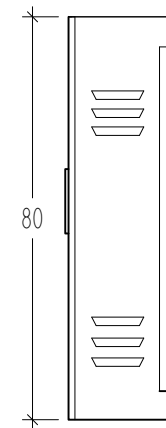
TAMPAK BAWAH



TAMPAK DEPAN



TAMPAK TERBUKA



TAMPAK SAMPING

DETAIL PANEL MDP GEDUNG VVIP KUALANAMU (MENTERI)
 SKALA 1:10

LEGENDA

PROJEK :
 PEMBANGUNAN GEDUNG VVIP BANDAR UDARA
 KNIA (TAHAP II)

LUBAS :
 BANDARA INTERNASIONAL
 KUALANAMU

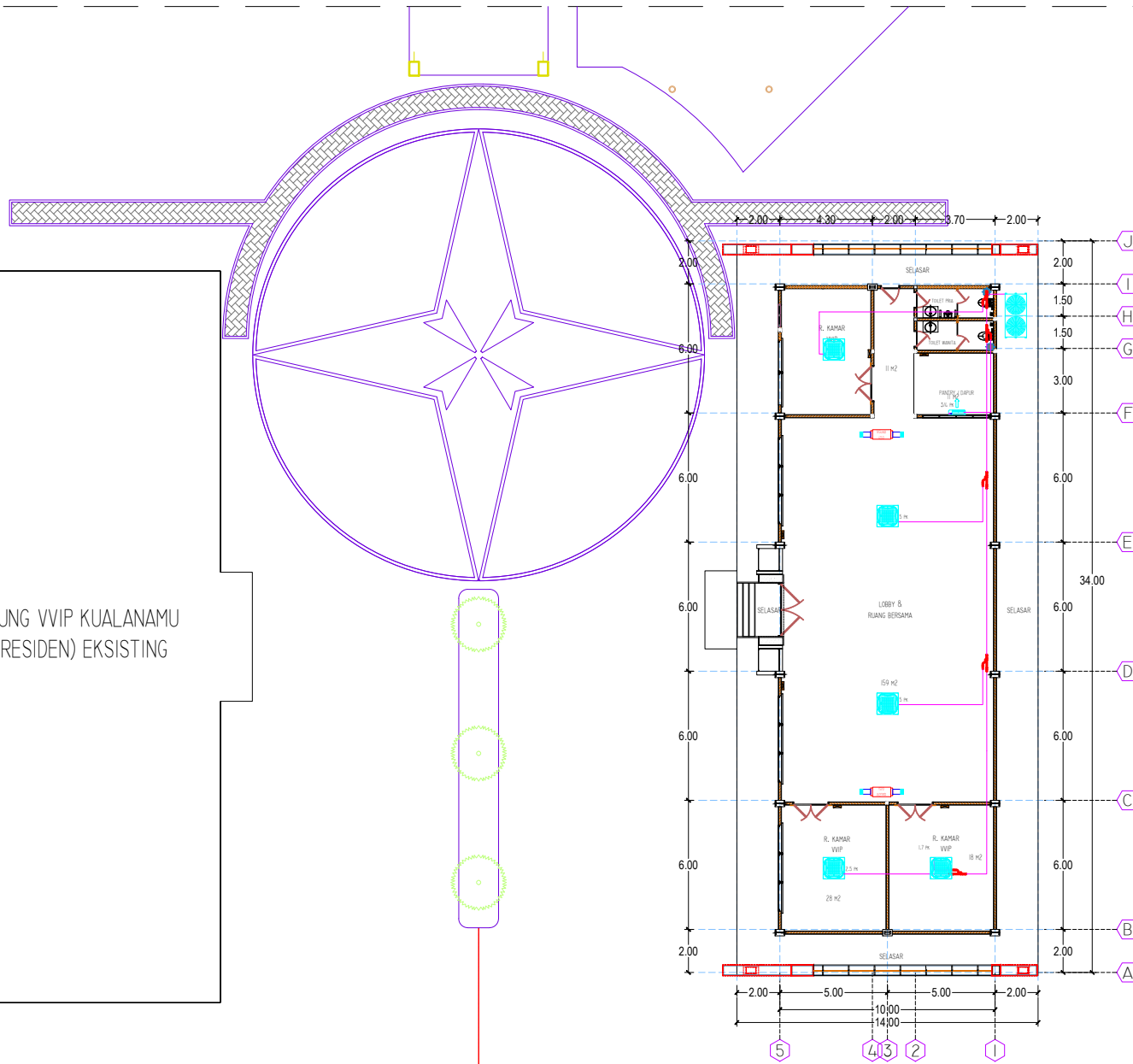
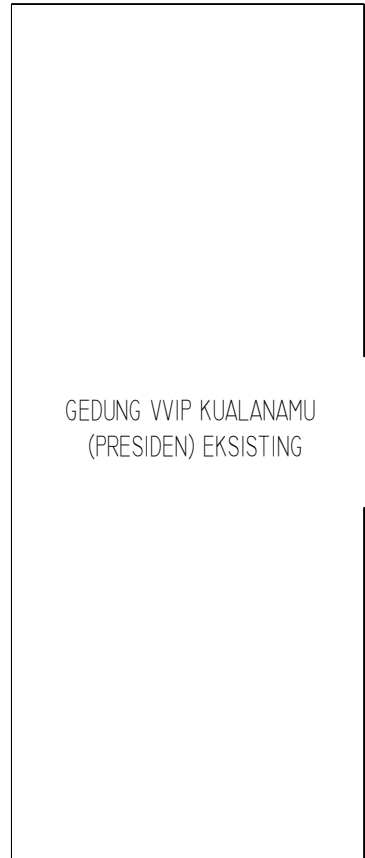
GAMBAR PERENCANAAN

LEGALEND :
 DETAIL RENCANA
 PANEL MDP GEDUNG A
 VVIP KUALANAMU

| SKALA | TANGGAL | JUMLAH LEMBAR | HALAMAN |
|--------|---------|---------------|---------|
| 1 : 10 | | 60 | 46 |



LEGENDA



GEDUNG VVIP KUALANAMU (MENTERI)

As

| KETERANGAN | | | |
|------------|-------------------------|--|------------------------|
| | = FILTER V-GUARD 450 | | = INDOOR AC - CASSETTE |
| | = COMPRESSOR AC CENTRAL | | = INDOOR AC - SPLIT |
| | = REFNET JOINT | | = EXHAUST FAN |
| | | | = REMOTE AC |

PROJEK :
 PEMBANGUNAN GEDUNG VVIP BANDAR UDARA
 KNIA (TAHAP II)

LOKASI :
 BANDARA INTERNASIONAL
 KUALANAMU

GAMBAR PERENCANAAN

SKALA GAMBAR :
 RENCANA
 TITIK AC GEDUNG VVIP KUALANAMU

| SKALA | TANGGAL | JUMLAH LEMBAR | HALAMAN |
|---------|---------|---------------|---------|
| 1 : 200 | | 60 | 47 |



GAMBAR FASADE EKSTERIOR



LEGENDA

PROJEK :

PEMBANGUNAN GEDUNG WVIP BANDAR UDARA
KNIA (TAHAP II)

LOKASI :

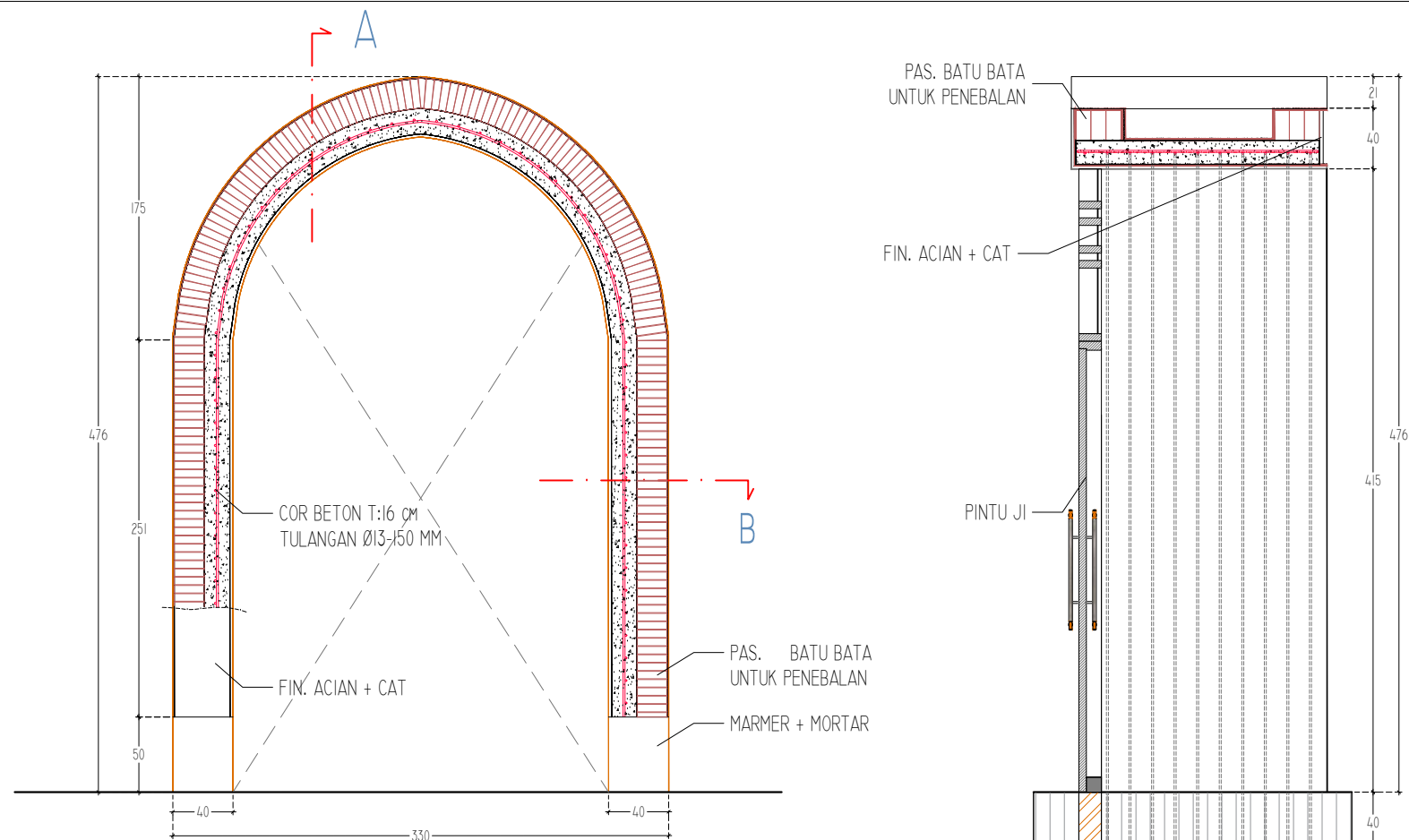
BANDARA INTERNASIONAL
KUALANAMU

GAMBAR PERENCANAAN

SKALA GAMBAR :

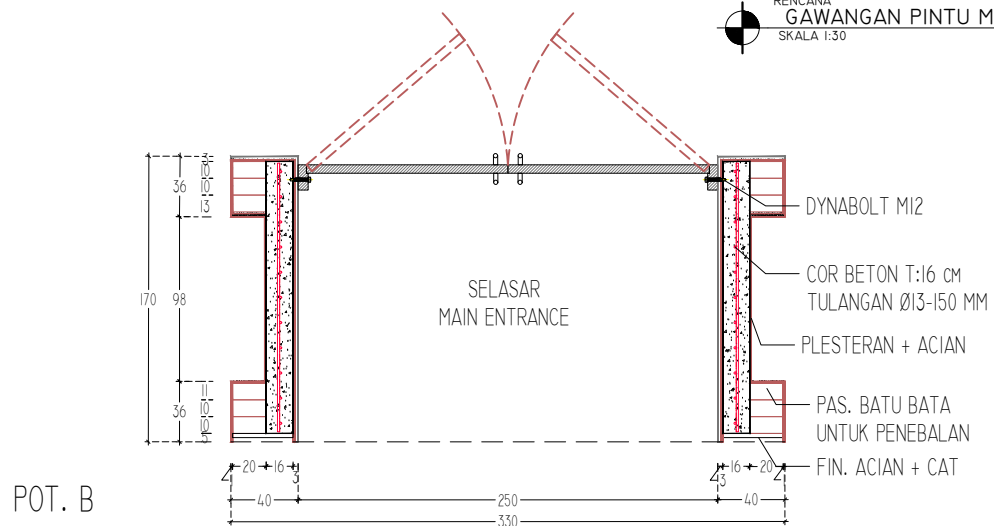
DETAIL RENCANA GAWANGAN PINTU

| SKALA | TANGGAL | JUMLAH LEMBAR | HALAMAN |
|--------|---------|---------------|---------|
| 1 : 30 | | 60 | 48 |



RENCANA
GAWANGAN PINTU MASUK
SKALA 1:30

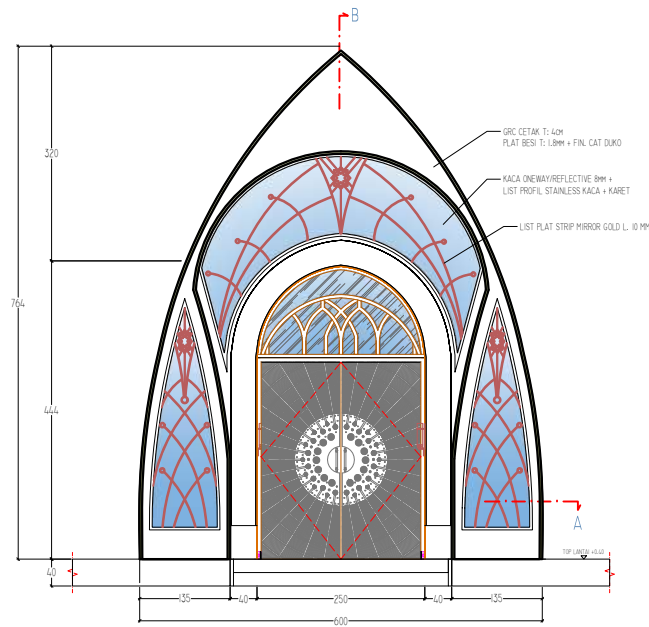
POT. A



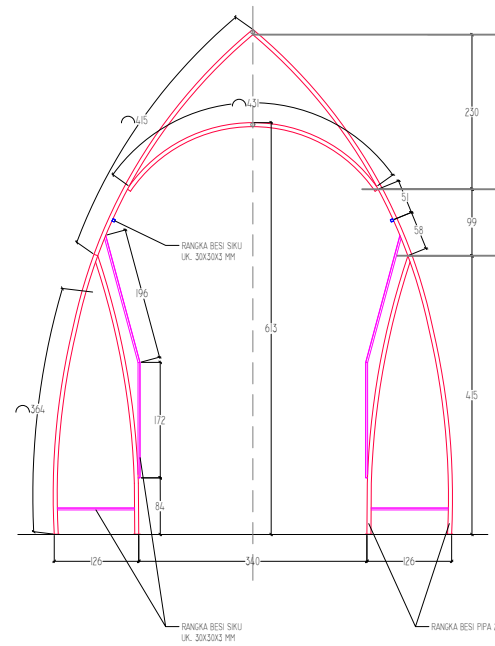
POT. B



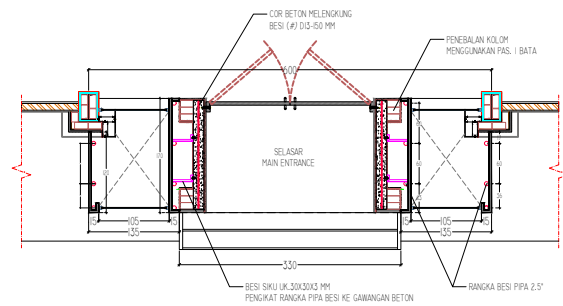
LEGENDA



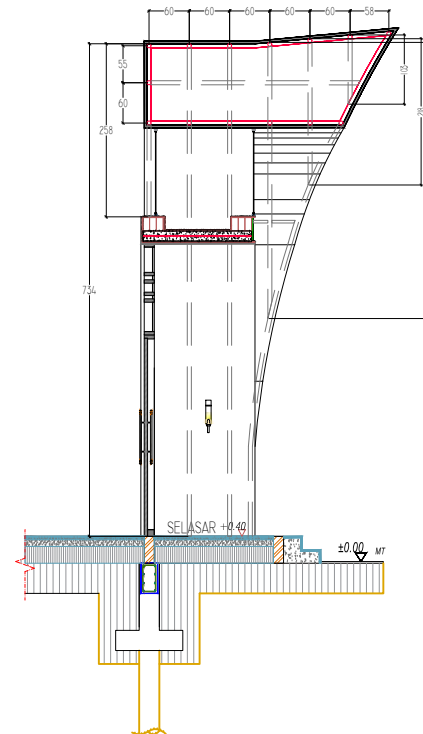
RENCANA COVER GAWANGAN PINTU MASUK
 SKALA 1:75



DETAIL RANGKA COVER GAWANGAN PINTU MASUK
 SKALA 1:75



POTONGAN A
 SKALA 1:75



POTONGAN B
 SKALA 1:75

PROJEK :

PEMBANGUNAN GEDUNG WVIP BANDAR UDARA
 KNIA (TAHAP II)

LOKASI :

BANDARA INTERNASIONAL
 KUALANAMU

GAMBAR PERENCANAAN

SKALA GAMBAR :

DETAIL RENCANA
 COVER GAWANGAN PINTU MASUK GEDUNG
 WVIP KUALANAMU

| SKALA | TANGGAL | JUMLAH LEMBAR | HALAMAN |
|-------|---------|---------------|---------|
| 1:75 | | 60 | 49 |



LEGENDA

PROJEK :

PEMBANGUNAN GEDUNG WVIP BANDAR UDARA
KNIA (TAHAP II)

LOKASI :

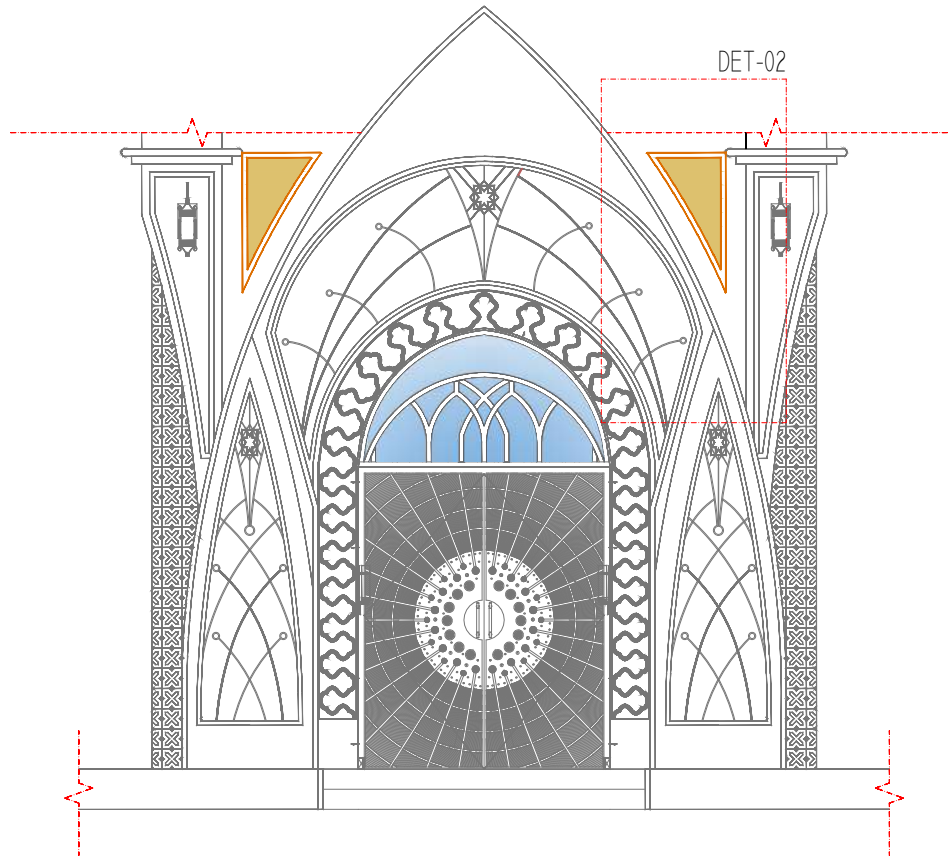
BANDARA INTERNASIONAL
KUALANAMU

GAMBAR PERENCANAAN

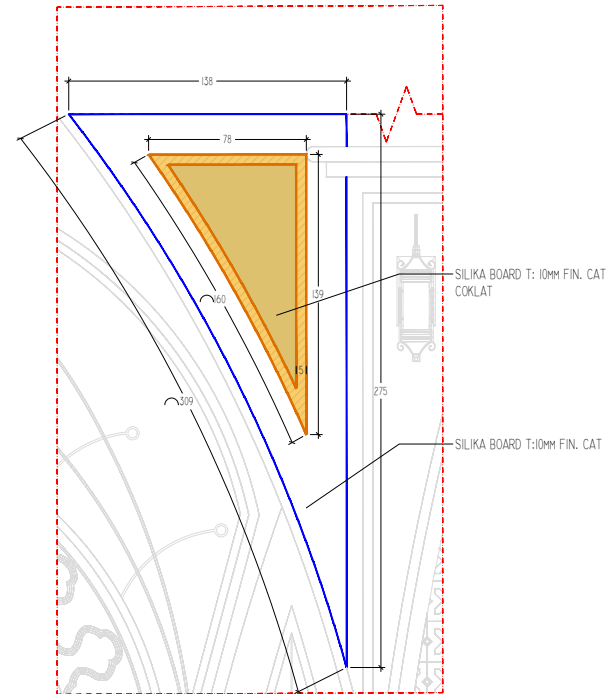
SKALA GAMBAR :

DETAIL DINDING PARTISI
DIATAS GAWANGAN PINTU MASUK

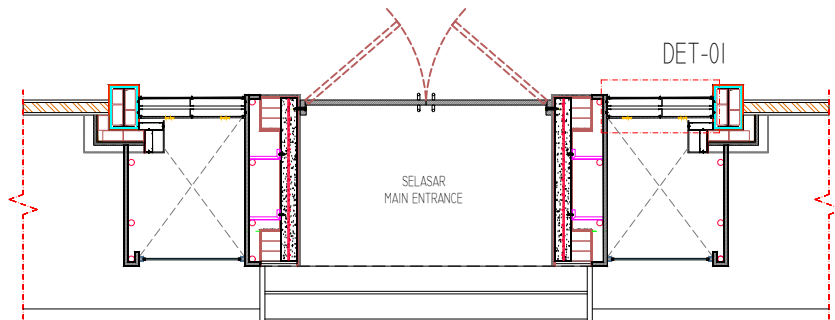
| SKALA | TANGGAL | JUMLAH LEMBAR | HALAMAN |
|--------|---------|---------------|---------|
| 1 : 30 | | 60 | 50 |



DET-02

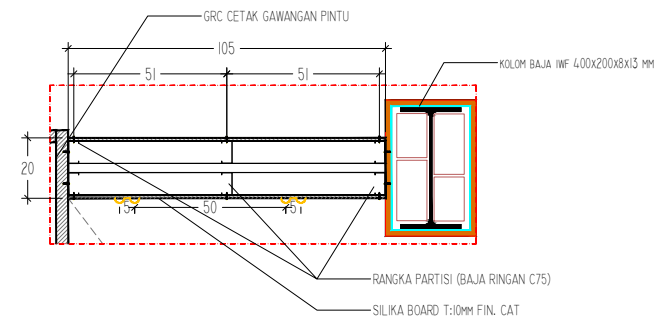


DET-02 - TAMPAK DINDING PARTISI



DET-01

SELASAR
MAIN ENTRANCE



DET-01 - DINDING PARTISI DIATAS GAWANGAN PINTU MASUK



LEGENDA

PROJEK :

PEMBANGUNAN GEDUNG WVIP BANDAR UDARA
 KNIA (TAHAP II)

LOKASI :

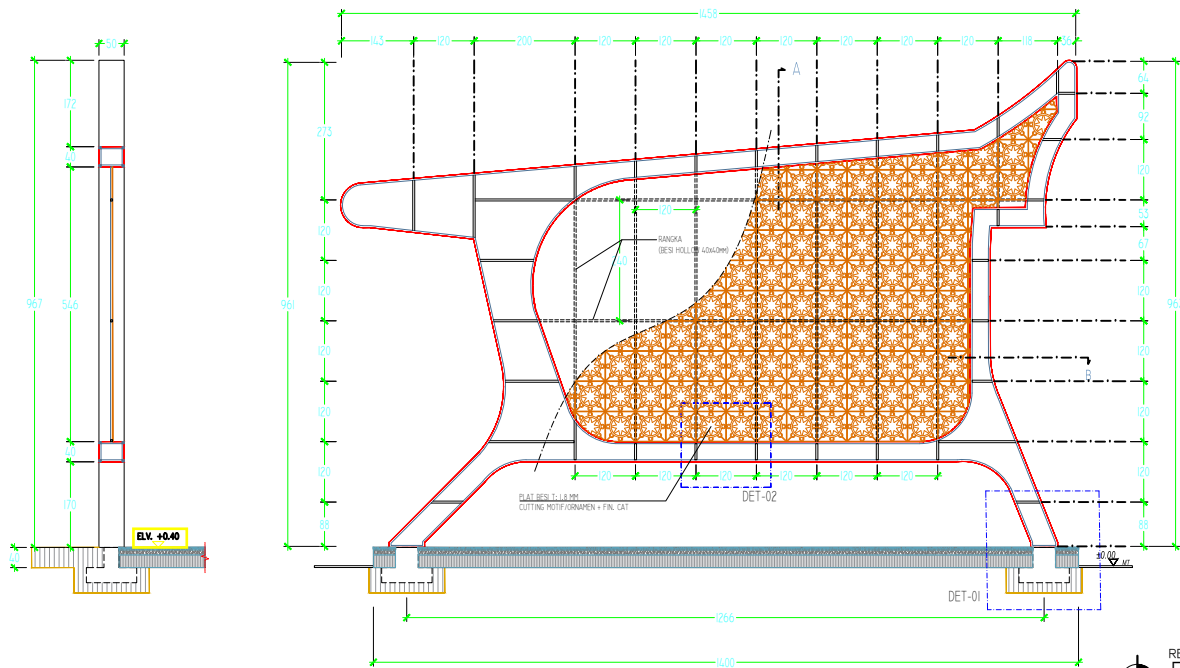
BANDARA INTERNASIONAL
 KUALANAMU

GAMBAR PERENCANAAN

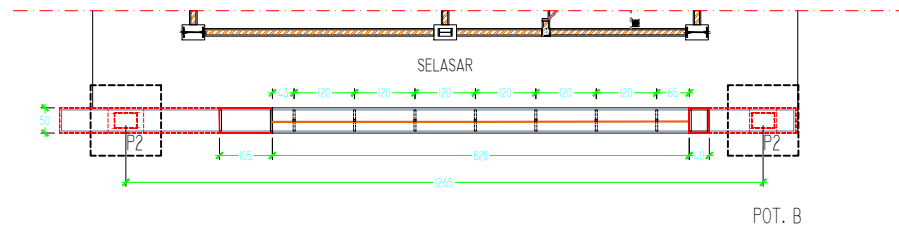
SKALA GAMBAR :

DETAIL RENCANA
 FASADE EKSTERIOR BAGIAN KANAN KIRI
 GEDUNG WVIP KUALANAMU

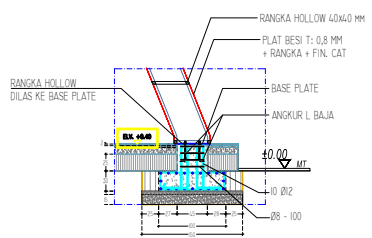
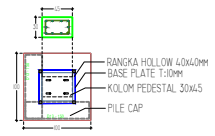
| SKALA | TANGGAL | JUMLAH LEMBAR | HALAMAN |
|---------|---------|---------------|---------|
| 1 : 100 | | 60 | 51 |



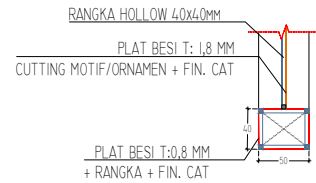
RENCANA
 FASAD EKSERIOR BAGIAN KANAN-KIRI GEDUNG
 SKALA 1:100



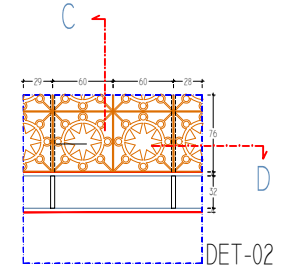
POT. B



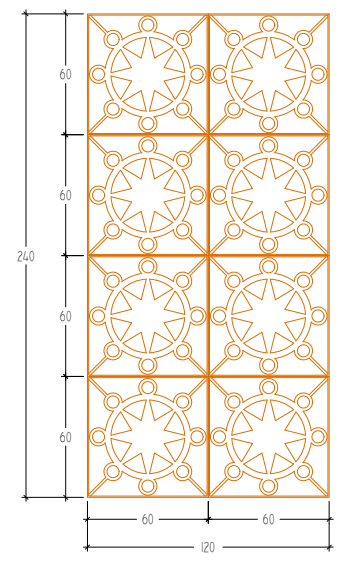
DET-01 (SAMBUNGAN PANEL PLAT BESI + RANGKA KE PONDASI)



POT. C



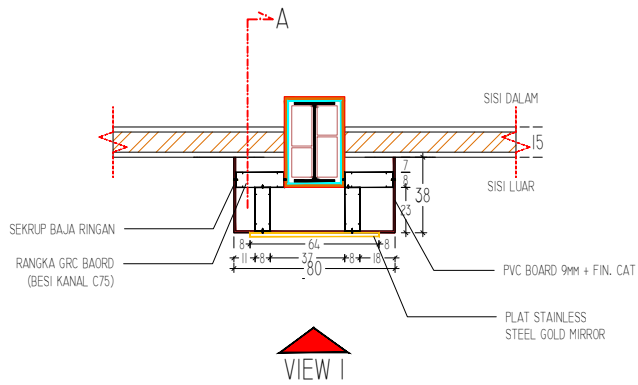
POT. D



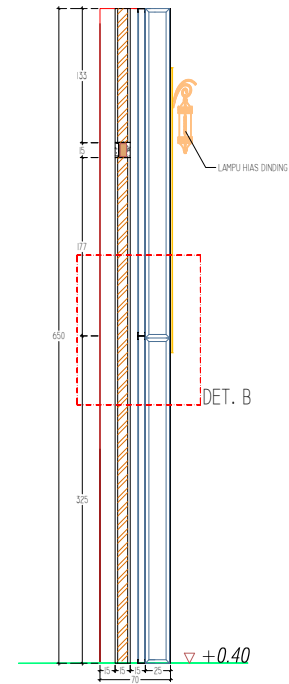
RENCANA MOTIF CUTTING PLAT BESI
 ORNAMEN



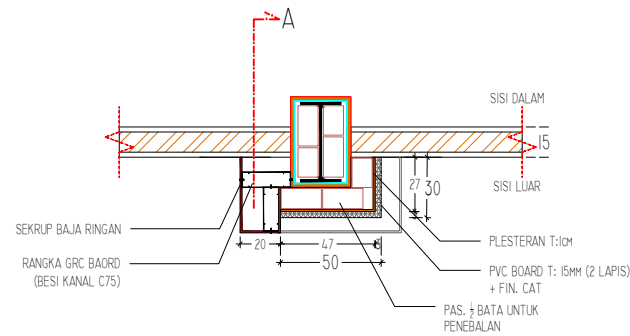
LEGENDA



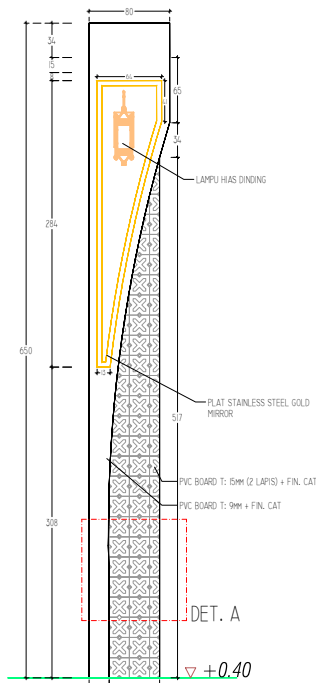
RENCANA PROFIL KOLOM TENGAH



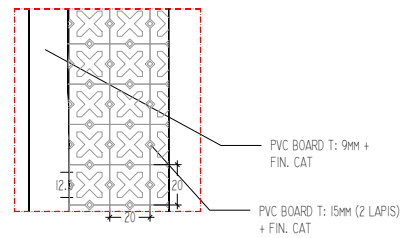
POTONGAN A - PROFIL KOLOM TENGAH



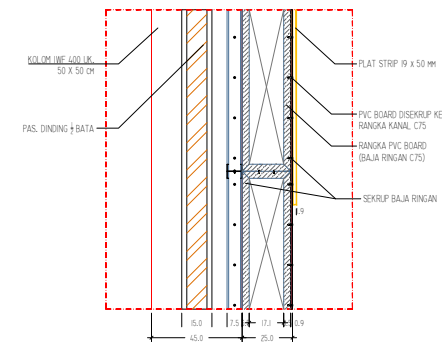
RENCANA PEMASANGAN GRC RELIEF KOLOM TENGAH



DETAIL VIEW I - PROFIL KOLOM TENGAH



DETAIL A - PEMASANGAN GRC RELIEF KOLOM TENGAH



DETAIL B

PROJEK :

PEMBANGUNAN GEDUNG WVIP BANDAR UDARA
 KNIA (TAHAP II)

LOKASI :

BANDARA INTERNASIONAL
 KUALANAMU

TITIK GAMBAR :

GAMBAR PERENCANAAN

SKALA GAMBAR :

DETAIL RENCANA PROFIL KOLOM TENGAH

| SKALA | TANGGAL | JUMLAH LEMBAR | HALAMAN |
|--------|---------|---------------|---------|
| 1 : 50 | | 60 | 52 |



LEGENDA

PROJEK :

PEMBANGUNAN GEDUNG WVIP BANDAR UDARA
 KNIA (TAHAP II)

LUAS :

BANDARA INTERNASIONAL
 KUALANAMU

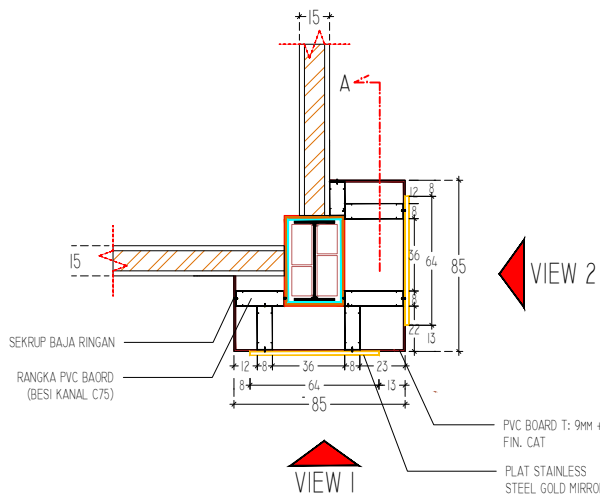
SKALA GAMBAR :

GAMBAR PERENCANAAN

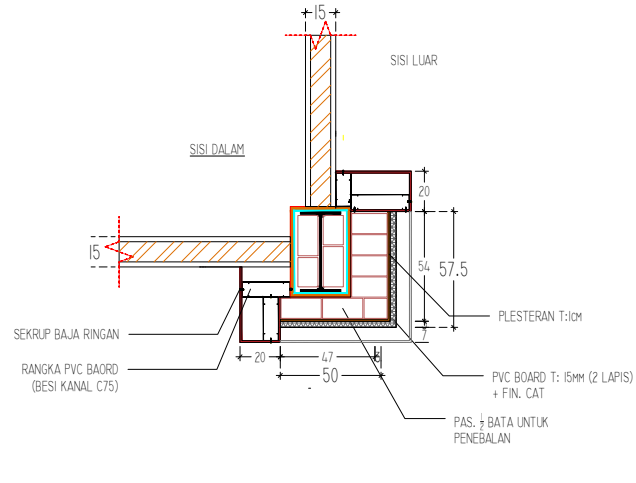
NO. GAMBAR :

DETAIL RENCANA PROFIL KOLOM SUDUT

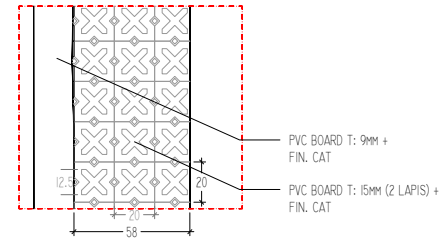
| SKALA | TANGGAL | JUMLAH LEMBAR | HALAMAN |
|--------|---------|---------------|---------|
| 1 : 50 | | 60 | 53 |



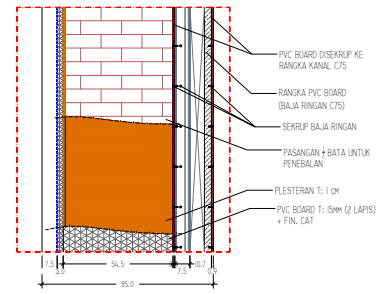
RENCANA PROFIL KOLOM SUDUT



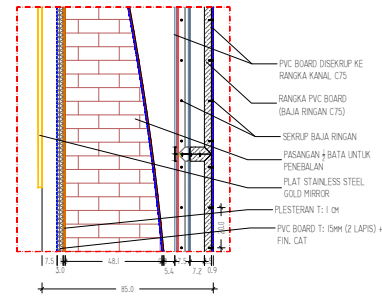
RENCANA PEMASANGAN GRC RELIEF KOLOM SUDUT



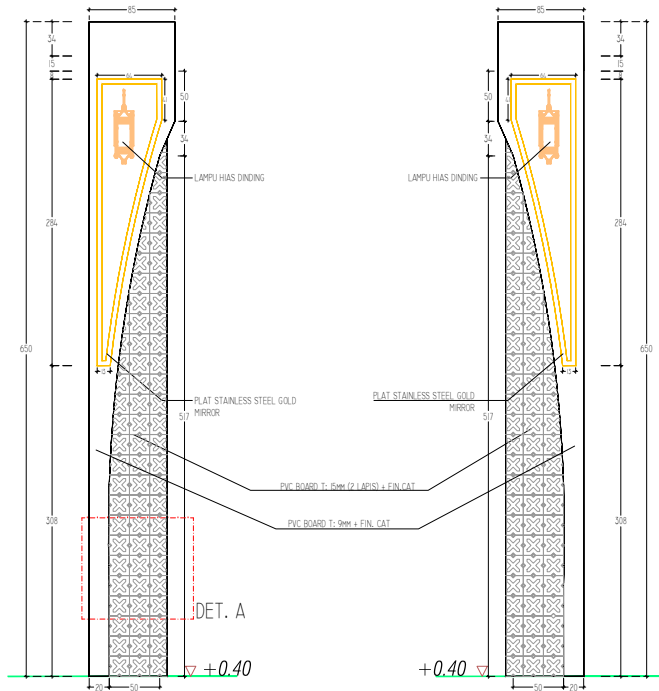
DETAIL A - PEMASANGAN GRC RELIEF KOLOM SUDUT



DETAIL B

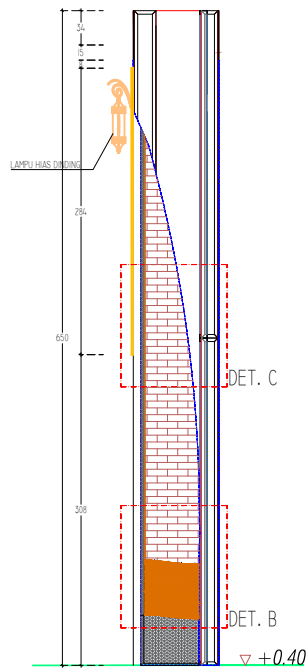


DETAIL C



DETAIL VIEW 1 - PROFIL KOLOM SUDUT

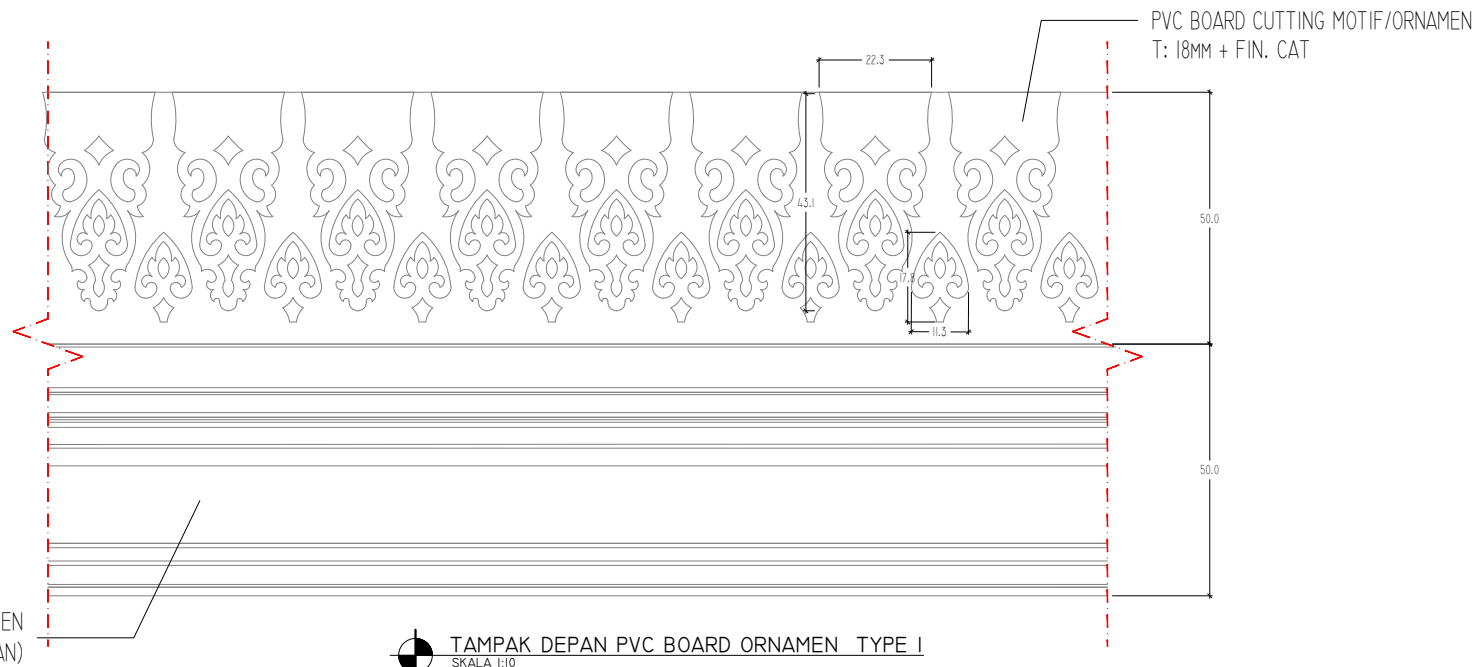
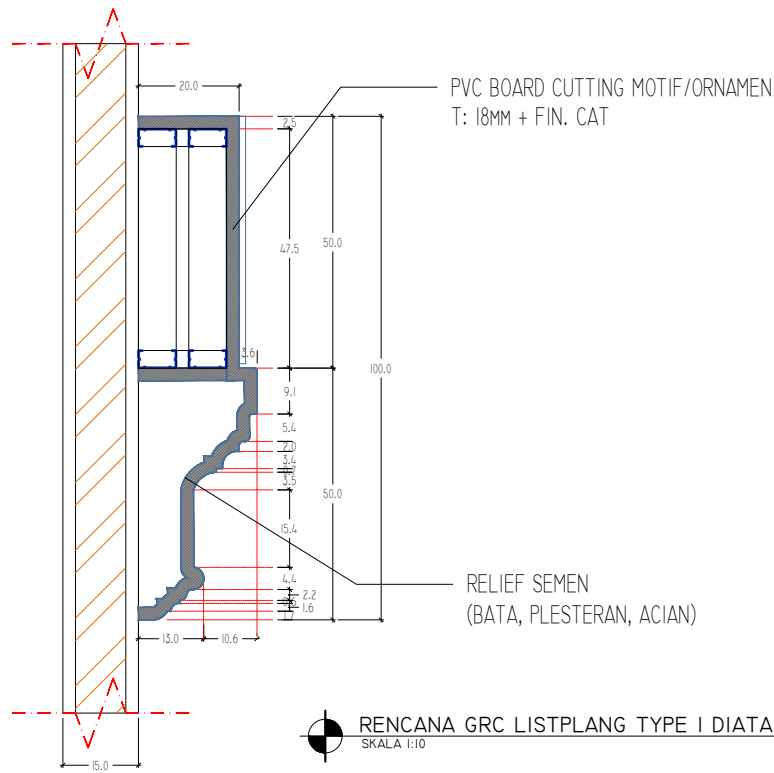
DETAIL VIEW 2 - PROFIL KOLOM SUDUT



POTONGAN A - PROFIL KOLOM SUDUT



LEGENDA



PROJEK :

PEMBANGUNAN GEDUNG WVIP BANDAR UDARA
KNIA (TAHAP II)

LOKASI :

BANDARA INTERNASIONAL
KUALANAMU

GAMBAR PERENCANAAN

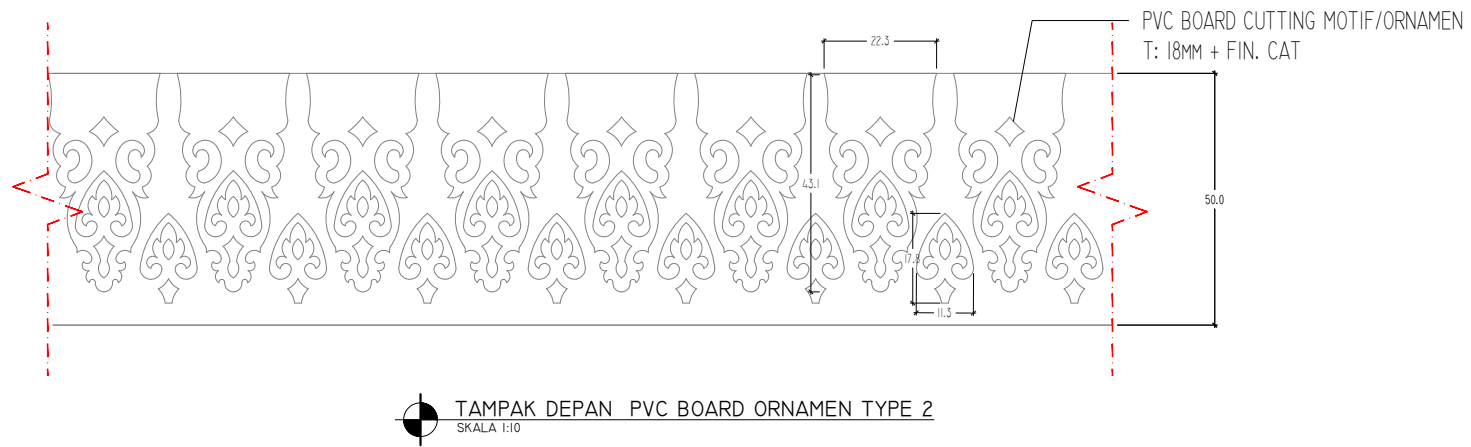
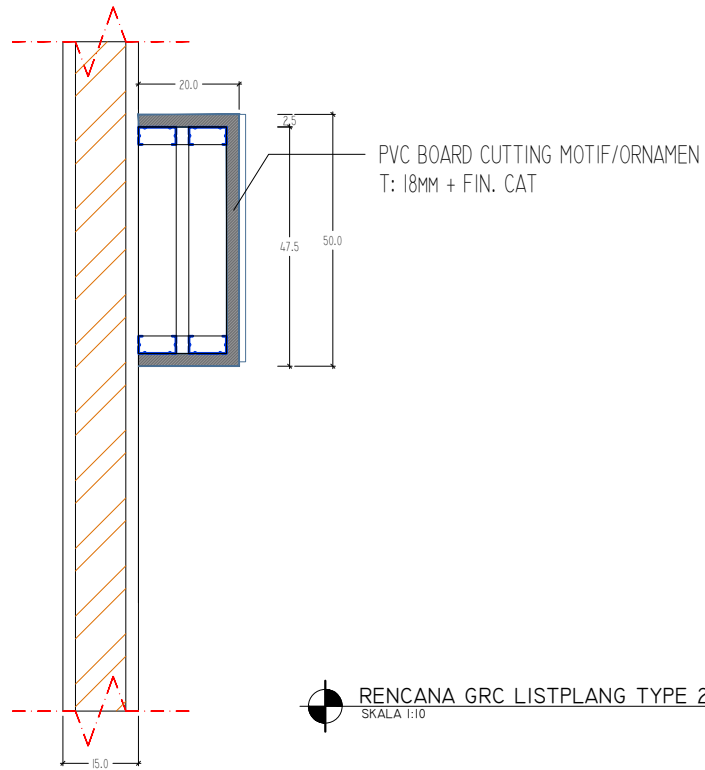
SKALA GAMBAR :

DETAIL RENCANA
PVC BOARD ORNAMEN TYPE I
(DIATAS JENDELA)

| SKALA | TANGGAL | JUMLAH LEMBAR | HALAMAN |
|--------|---------|---------------|---------|
| 1 : 10 | | 60 | 56A |



LEGENDA



PROJEK :

PEMBANGUNAN GEDUNG WVIP BANDAR UDARA
KNIA (TAHAP II)

LOKASI :

BANDARA INTERNASIONAL
KUALANAMU

GAMBAR PERENCANAAN

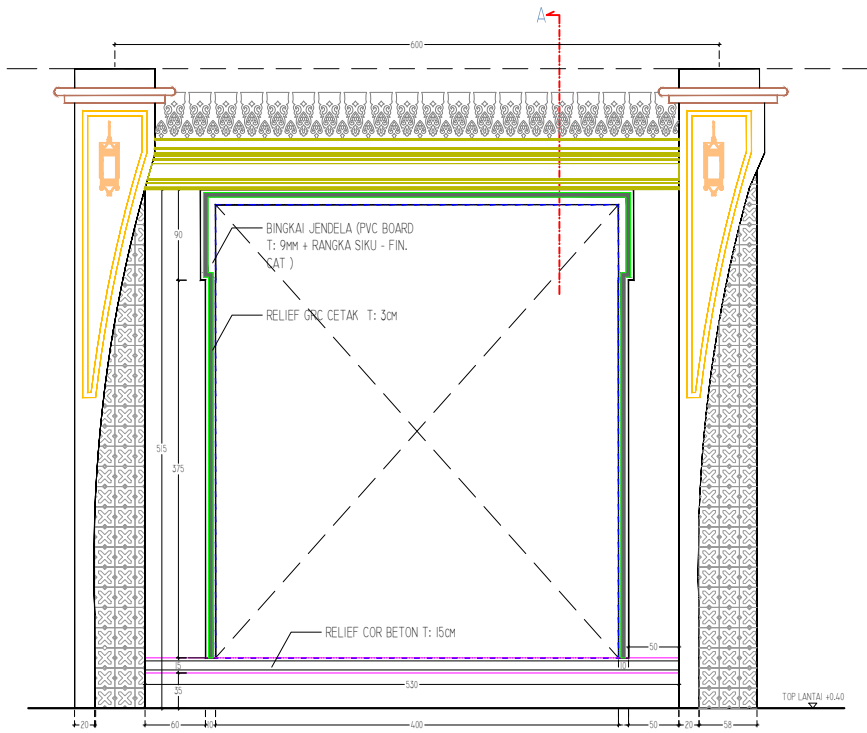
SKALA GAMBAR :

DETAIL RENCANA
PVC BOARD ORNAMEN TYPE 2
(KELILING BANGUNAN)

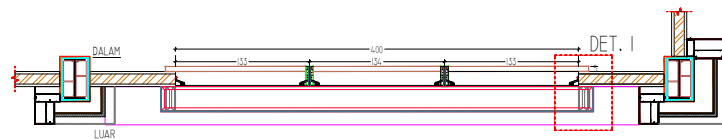
| SKALA | TANGGAL | JUMLAH LEMBAR | HALAMAN |
|--------|---------|---------------|---------|
| 1 : 10 | | 60 | 548 |



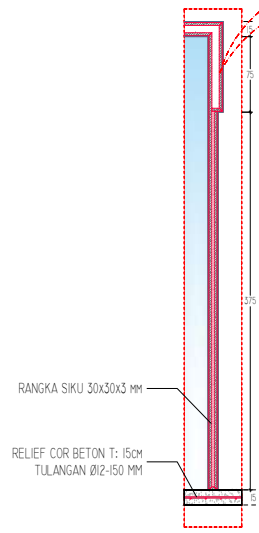
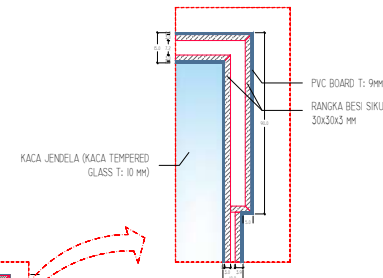
LEGENDA



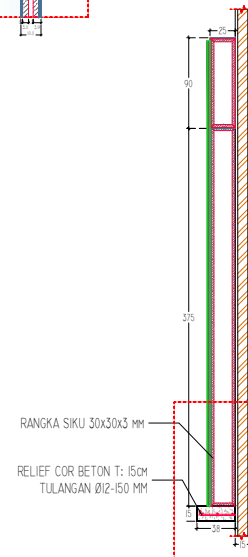
TAMPAK DEPAN BINGKAI JENDELA - JI (SISI LUAR)



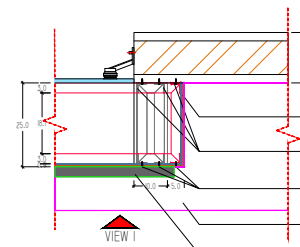
RENCANA BINGKAI JENDELA - JI (SISI LUAR)



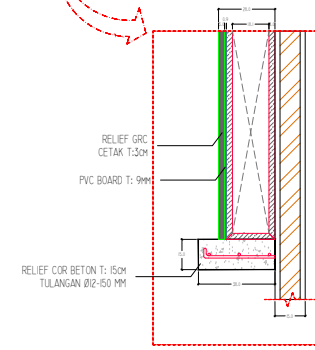
VIEW I - DETAIL BINGKAI JENDELA



POT. A



DETAIL I



PROJEK :

PEMBANGUNAN GEDUNG WVIP BANDAR UDARA
 KNIA (TAHAP II)

LOKASI :

BANDARA INTERNASIONAL
 KUALANAMU

JUDUL GAMBAR :

GAMBAR PERENCANAAN

SKALA GAMBAR :

DETAIL RENCANA
 FASADE (BINGKAI JENDELA TYPE I)

| SKALA | TANGGAL | JUMLAH LEMBAR | HALAMAN |
|--------|---------|---------------|---------|
| 1 : 50 | | 60 | 55 |

GAMBAR 3D VISUALISASI



PEMERINTAH PROVINSI SUMATERA UTARA
 BIRO UMUM SEKRETARIAT DAERAH
 PROVINSI SUMATERA UTARA

LEGENDA



3D RENDER
 TAMPAK DEPAN GEDUNG VVIP KUALANAMU (MENTERI)
 NON SCALE



3D RENDER
 TAMPAK DEPAN GEDUNG VVIP KUALANAMU (MENTERI)
 NON SCALE

PROYEK :

PEMBANGUNAN GEDUNG VVIP BANDAR UDARA
 KNIA (TAHAP II)

LOKASI :

BANDARA INTERNASIONAL
 KUALANAMU

GAMBAR PERENCANAAN

JUDUL GAMBAR :

3D EKSTERIOR (I)

| SKALA | TANGGAL | JUMLAH LEMBAR | HALAMAN |
|-----------|---------|---------------|---------|
| NON SCALE | | 60 | 56 |



PEMERINTAH PROVINSI SUMATERA UTARA
 BIRO UMUM SEKRETARIAT DAERAH
 PROVINSI SUMATERA UTARA

LEGENDA



3D RENDER
 TAMPAK SAMPING GEDUNG VVIP KUALANAMU (MENTERI)
 NON SCALE



3D RENDER
 TAMPAK BELAKANG GEDUNG VVIP KUALANAMU (MENTERI)
 NON SCALE

PROYEK :

PEMBANGUNAN GEDUNG VVIP BANDAR UDARA
 KNIA (TAHAP II)

LOKASI :

BANDARA INTERNASIONAL
 KUALANAMU

GAMBAR PERENCANAAN

JUDUL GAMBAR :

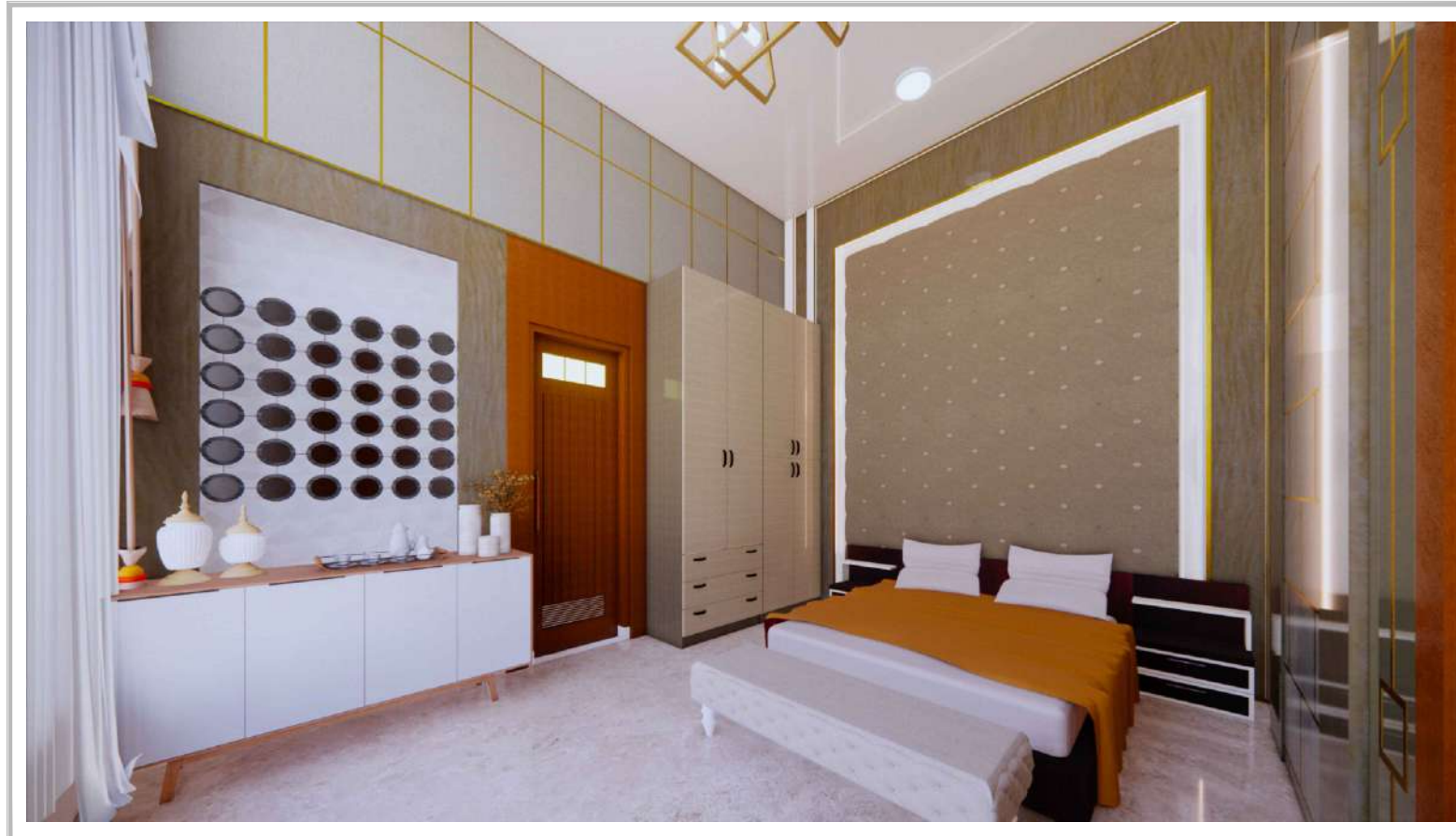
3D EKSTERIOR (II)

| SKALA | TANGGAL | JUMLAH LEMBAR | HALAMAN |
|-----------|---------|---------------|---------|
| NON SCALE | | 60 | 57 |

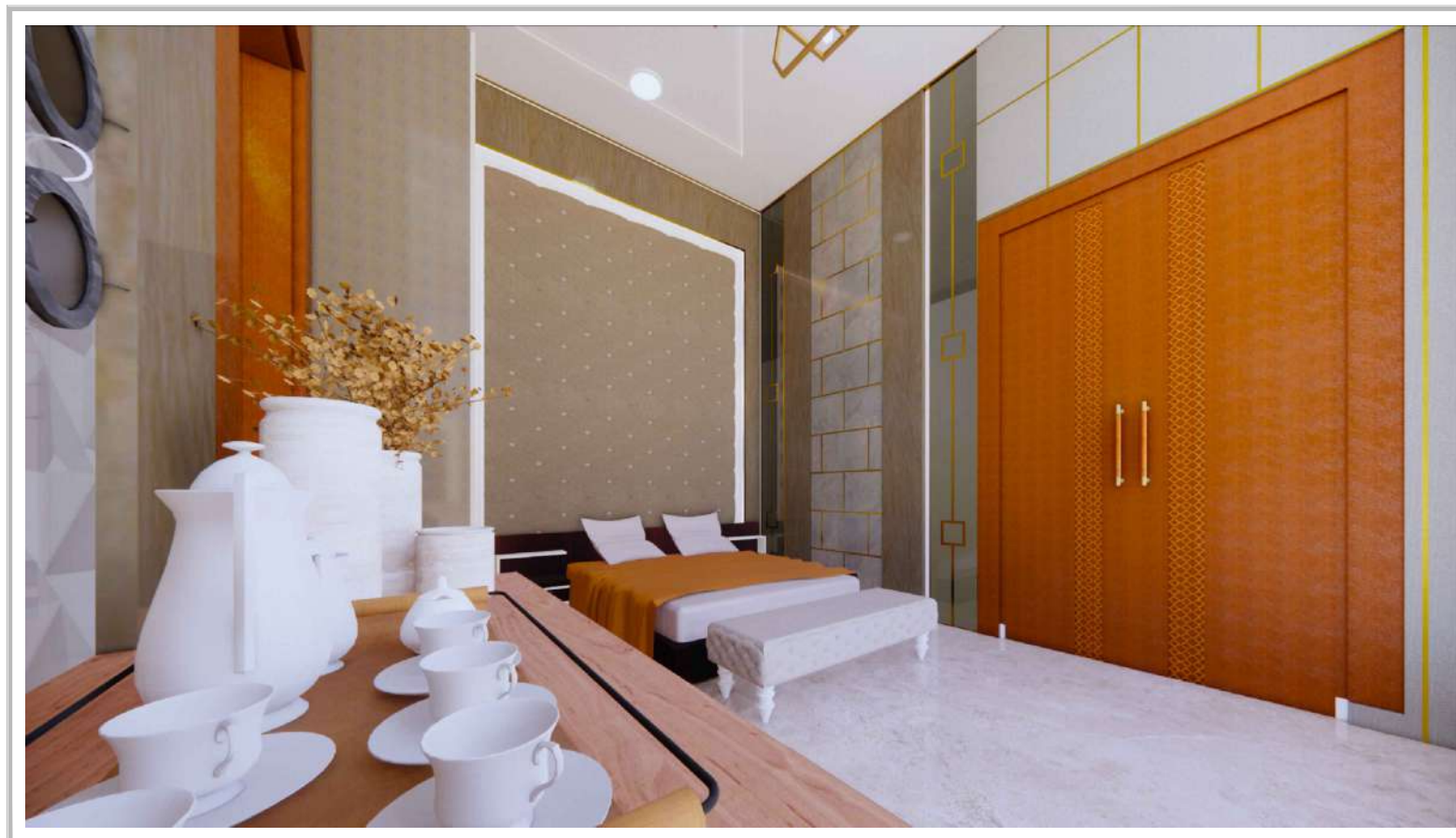


PEMERINTAH PROVINSI SUMATERA UTARA
 BIRO UMUM SEKRETARIAT DAERAH
 PROVINSI SUMATERA UTARA

LEGENDA



3D RENDER
 RUANG KAMAR TIDUR VVIP (MENTERI) - VIEW 1
 NON SCALE



3D RENDER
 RUANG KAMAR TIDUR VVIP (MENTERI) - VIEW 2
 NON SCALE

PROYEK :

PEMBANGUNAN GEDUNG VVIP BANDAR UDARA
 KNIA (TAHAP II)

LOKASI :

BANDARA INTERNASIONAL
 KUALANAMU

GAMBAR PERENCANAAN

JUDUL GAMBAR :

3D KAMAR TIDUR VVIP

| SKALA | TANGGAL | JUMLAH LEMBAR | HALAMAN |
|-----------|---------|---------------|---------|
| NON SCALE | | 60 | 58 |



PEMERINTAH PROVINSI SUMATERA UTARA
 BIRO UMUM SEKRETARIAT DAERAH
 PROVINSI SUMATERA UTARA

LEGENDA



3D RENDER
 LOBBY & RUANG BERSAMA - VIEW 1
 NON SCALE



3D RENDER
 LOBBY & RUANG BERSAMA - VIEW 2
 NON SCALE

PROYEK :

PEMBANGUNAN GEDUNG VVIP BANDAR UDARA
 KNIA (TAHAP II)

LOKASI :

BANDARA INTERNASIONAL
 KUALANAMU

GAMBAR PERENCANAAN

JUDUL GAMBAR :

3D INTERIOR LOBBY (1)

| SKALA | TANGGAL | JUMLAH LEMBAR | HALAMAN |
|-----------|---------|---------------|---------|
| NON SCALE | | 60 | 59 |



PEMERINTAH PROVINSI SUMATERA UTARA
 BIRO UMUM SEKRETARIAT DAERAH
 PROVINSI SUMATERA UTARA

LEGENDA



3D RENDER
 LOBBY & RUANG BERSAMA - VIEW 3
 NON SCALE



3D RENDER
 LOBBY & RUANG BERSAMA - VIEW 4
 NON SCALE

PROYEK :

PEMBANGUNAN GEDUNG VVIP BANDAR UDARA
 KNIA (TAHAP II)

LOKASI :

BANDARA INTERNASIONAL
 KUALANAMU

GAMBAR PERENCANAAN

JUDUL GAMBAR :

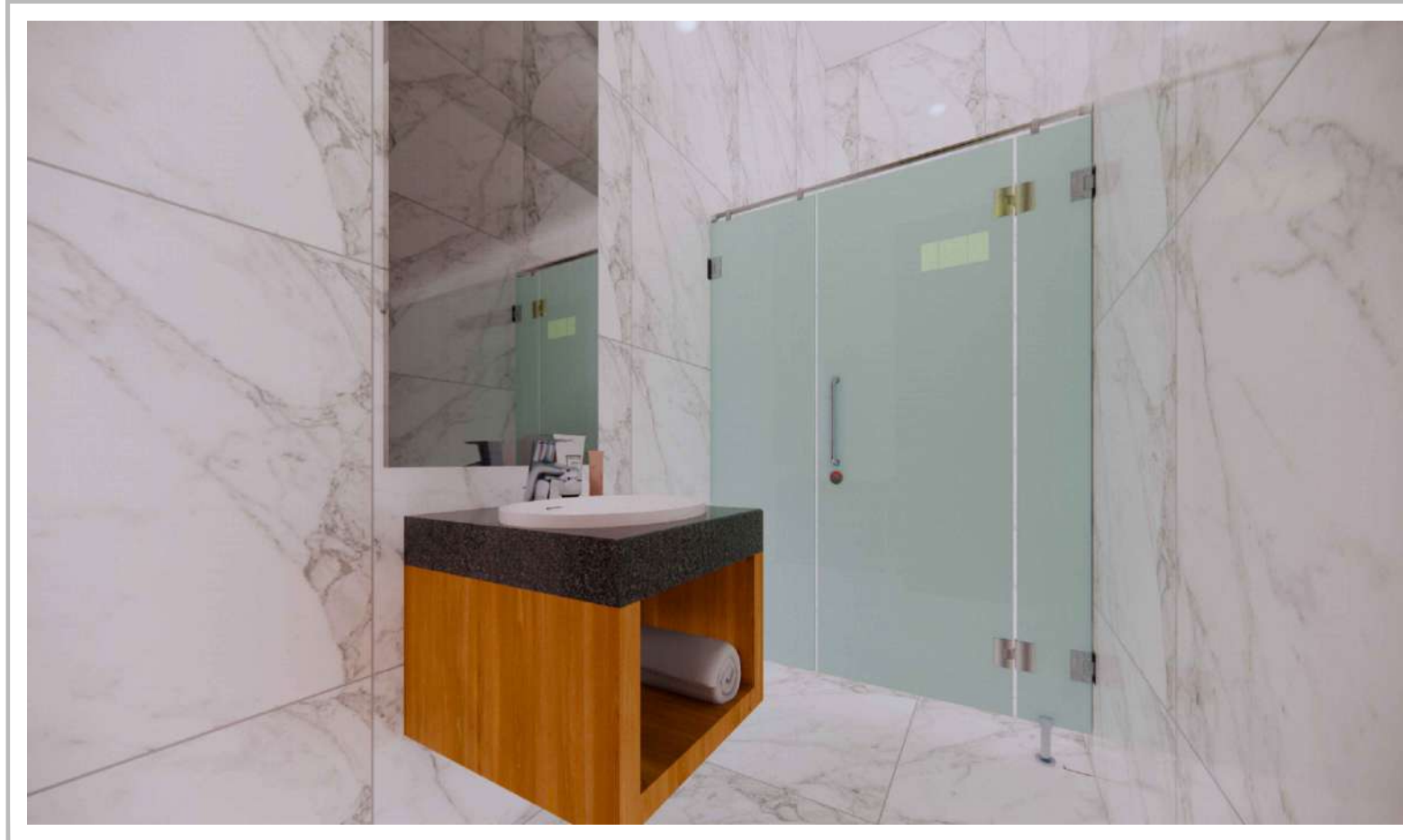
3D INTERIOR LOBBY (II)

| SKALA | TANGGAL | JUMLAH LEMBAR | HALAMAN |
|-----------|---------|---------------|---------|
| NON SCALE | | 60 | 60A |

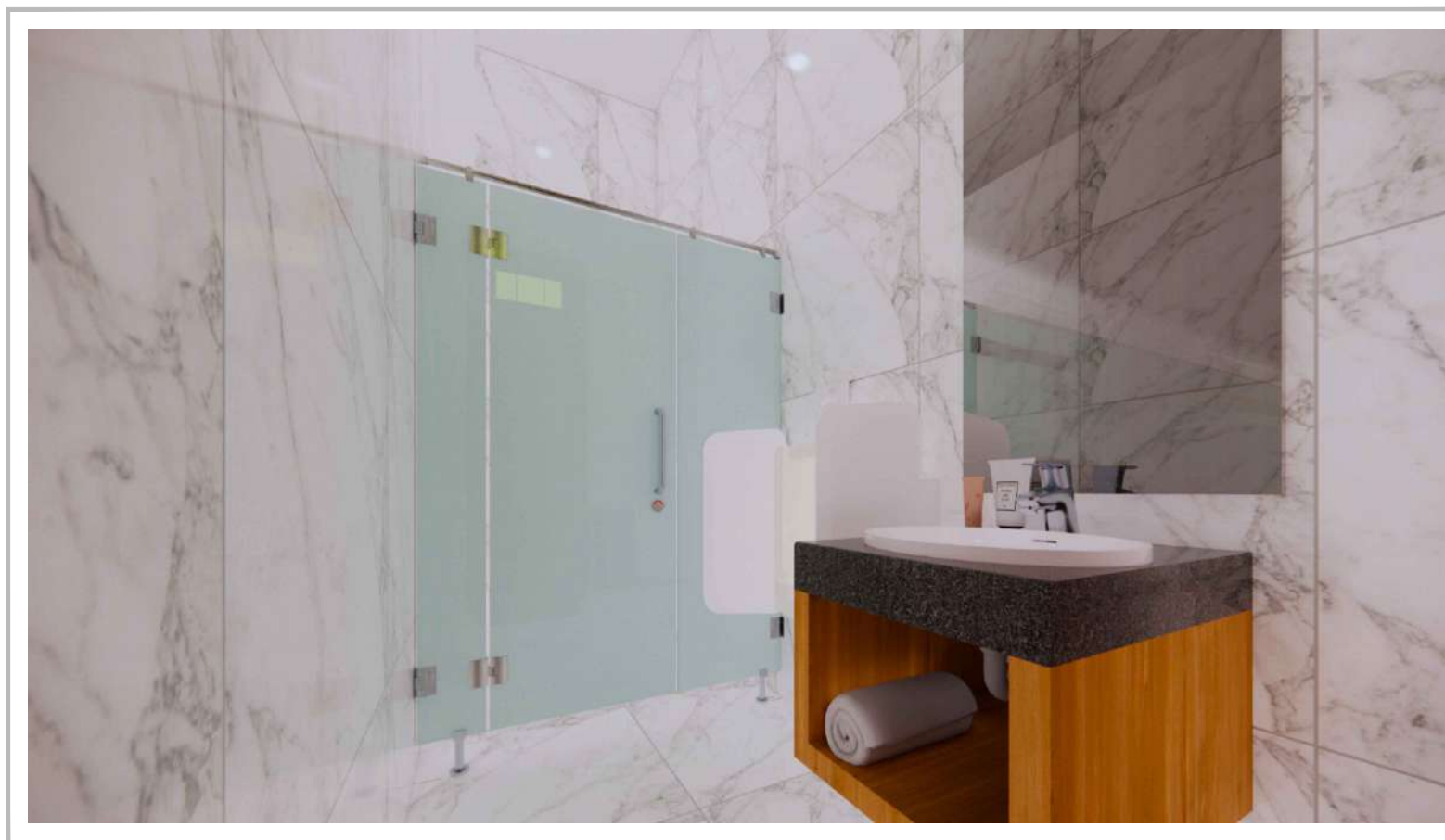


PEMERINTAH PROVINSI SUMATERA UTARA
BIRO UMUM SEKRETARIAT DAERAH
PROVINSI SUMATERA UTARA

LEGENDA



3D RENDER
KAMAR MANDI UMUM WANITA
NON SCALE



3D RENDER
KAMAR MANDI UMUM PRIA
NON SCALE

PROYEK :

PEMBANGUNAN GEDUNG VVIP BANDAR UDARA
KNIA (TAHAP II)

LOKASI :

BANDARA INTERNASIONAL
KUALANAMU

GAMBAR PERENCANAAN

JUDUL GAMBAR :

3D KAMAR MANDI

| SKALA | TANGGAL | JUMLAH LEMBAR | HALAMAN |
|-----------|---------|---------------|---------|
| NON SCALE | | 60 | 60B |