



**RENCANA KERJA PEMERINTAH DAERAH
(RKPD)
PROVINSI SUMATERA UTARA
TAHUN 2017**

**PEMERINTAH PROVINSI SUMATERA UTARA
2016**

BAB I

PENDAHULUAN

1.1 Latar Belakang

Undang-Undang Nomor 25 Tahun 2004 tentang Sistem Perencanaan Pembangunan Nasional mengamanatkan bahwa agar perencanaan pembangunan daerah konsisten, sejalan dan selaras dengan kebijakan perencanaan pembangunan nasional, maka perencanaan pembangunan daerah harus merupakan satu kesatuan dengan system perencanaan pembangunan nasional. Penyusunan perencanaan pembangunan daerah dilakukan Pemerintah Daerah bersama para pemangku kepentingan berdasarkan peran dan kewenangan masing-masing. Perencanaan pembangunan daerah mengintegrasikan dan mengedepankan rencana tataruang dengan rencana pembangunan daerah. Perencanaan pembangunan daerah dilaksanakan berdasarkan kondisi, waktu dan potensi yang dimiliki oleh daerah, sesuai dinamika perkembangan daerah dan nasional.

Dalam hierarkinya, rencana pembangunan daerah terbagi atas :perencanaan jangka panjang (20 tahun), jangka menengah (5 tahun) dan jangka pendek (1 tahun). Perencanaan pembangunan jangka pendek termuat di dalam dokumen Rencana Kerja Pemerintah Daerah (RKPD). Rencana Kerja Pemerintah Daerah yang selanjutnya disebut RKPD, merupakan penjabaran dari Rencana Pembangunan Jangka Menengah Daerah (RPJMD) untuk jangka waktu 1 (satu) tahun, dengan mengacu kepada Rencana Kerja Pemerintah (RKP) pada tahun berkenaan.

RKPD merupakan acuan bagi daerah dalam menyusun Rencana Anggaran Pendapatan dan Belanja Daerah (RAPBD), dengan demikian Kepala daerah dan DPRD dalam menentukan Kebijakan Umum (KUA)serta penentuan Prioritasdan Pagu Anggaran Sementara (PPAS) didasarkan atas dokumen RKPD. KUA dan PPAS yang telah disepakati selanjutnya digunakan sebagai acuan dalam proses penyusunan APBD.

RKPD memuat rancangan kerangka ekonomi daerah, program prioritas pembangunan daerah, rencana kerja dan pendanaannya serta prakiraan maju dengan mempertimbangkan kerangka pendanaan dan pagu indikatif, baik yang bersumber dari Anggaran Pendapatan dan Belanja Daerah maupun sumber-sumber lain yang ditempuh dengan mendorong partisipasi masyarakat.

RKPD Provinsi Sumatera Utara tahun 2017 ini merupakan RKPD tahun keempat dari Rencana Pembangunan Jangka Menengah (RPJMD) Provinsi Sumatera Utara Tahun 2013-2018. Dokumen ini memuat tentang RKPD Provinsi Sumatera Utara Tahun 2017 yang merupakan bagian dari rangkaian penyusunan kebijakan perencanaan dan penganggaran pembangunan tahunan.

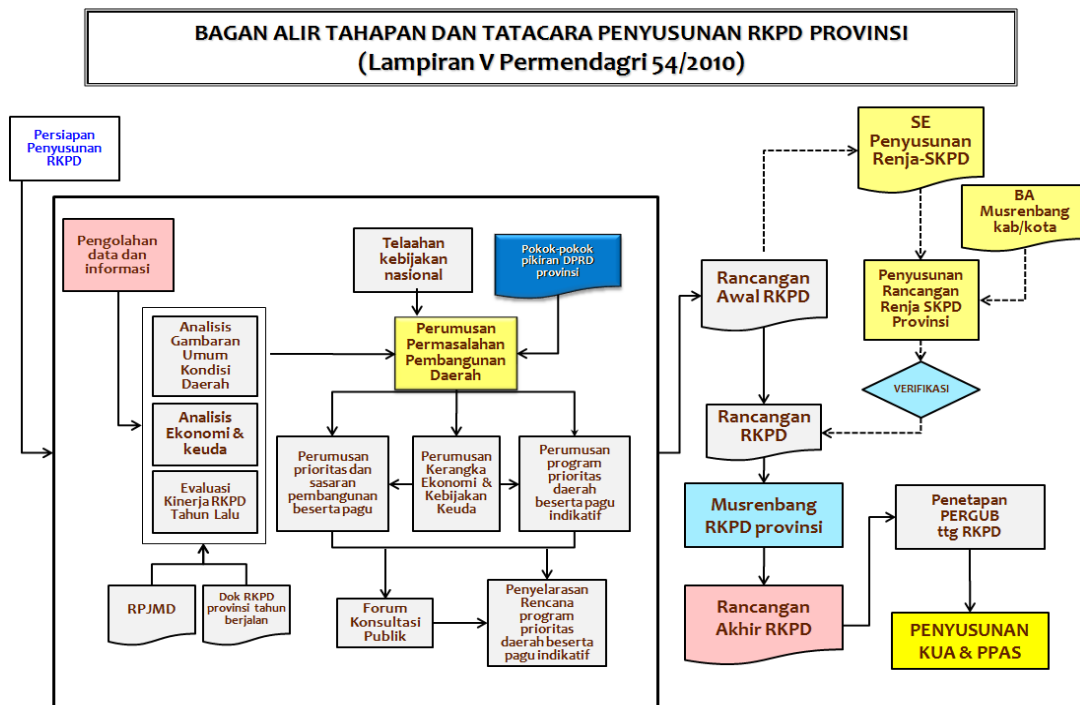
Tahapan penyusunan RKPD Provinsi Sumatera Utara Tahun 2017 ini mengacu kepada Peraturan Menteri Dalam Negeri Nomor 54 tahun 2010, tentang Pelaksanaan Peraturan Pemerintah Nomor 8 Tahun 2008 Tentang Tahapan, Tatacara Penyusunan, Pengendalian, dan Evaluasi Pelaksanaan Rencana Pembangunan Daerah, dengan tahapan sebagai berikut :

- 1) Persiapan penyusunan RKPD;
- 2) Penyusunan rancangan awal RKPD;
- 3) Penyusunan rancangan RKPD;
- 4) Pelaksanaan Musrenbang RKPD;
- 5) Perumusan rancangan akhir RKPD; dan
- 6) Penetapan RKPD.

Tahapan persiapan penyusunan RKPD meliputi, pembentukan Tim Penyusun RKPD, orientasi mengenai RKPD, penyusunan agenda kerja, serta penyiapan data dan informasi perencanaan pembangunan daerah. Adapun perumusan rancangan awal RKPD Provinsi Sumatera Utara dilakukan melalui serangkaian kegiatan berikut:

- 1) Pengolahan data dan informasi;
- 2) Analisis gambaran umum kondisi daerah;
- 3) Analisis ekonomi dan keuangan daerah;
- 4) Evaluasi kinerja tahun lalu (n-2);
- 5) Penelaahan terhadap kebijakan Pemerintah;
- 6) Penelaahan pokok-pokok pikiran DPRD Provinsi;
- 7) Perumusan permasalahan pembangunan daerah Provinsi;
- 8) Perumusan rancangan kerangka ekonomi dan kebijakan keuangan daerah;
- 9) Perumusan prioritas dan sasaran pembangunan daerah beserta pagu indikatif;
- 10) Perumusan program prioritas beserta pagu indikatif;
- 11) Pelaksanaan forum konsultasi publik; dan
- 12) Penyelarasan rencana program prioritas daerah beserta pagu indikatif;

Bagan alir tahapan dan tata cara penyusunan RKPD Provinsi dapat dilihat pada **Gambar 1.1** berikut ini:



Gambar 1.1. Bagan Alir Tahapan dan Tata Cara Penyusunan RKPD Provinsi

Pasal 5 ayat (3) Undang Undang Nomor 25 Tahun 2004 tentang Sistem Perencanaan Pembangunan Nasional disebutkan bahwa RKPD merupakan penjabaran dari RPJM Daerah dan mengacu pada RKP, memuat rancangan kerangka ekonomi daerah, prioritas pembangunan daerah, rencana kerja, dan pendanaannya, baik yang dilaksanakan langsung oleh pemerintah daerah maupun yang ditempuh dengan mendorong partisipasi masyarakat.

Berkenaan dengan hal tersebut, maka keberadaan RKPD Provinsi Sumatera Utara tahun 2017 ini merupakan bagian dari rencana pembangunan tahun keempat dari Rencana Pembangunan Jangka Menengah Daerah (RPJMD) Provinsi Sumatera Utara tahun 2013-2018. Oleh karenanya, RKPD Tahun 2017 ini menjadi sangat penting karena sekaligus sebagai bahan evaluasi atas kinerja pembangunan di Provinsi Sumatera Utara pada tahun keempat RPJMD Provinsi Sumatera Utara tahun 2013-2018, disamping pelaksanaan agenda pembangunan nasional yang akan dilaksanakan pada tahun 2017.

1.2 Landasan Hukum Penyusunan RKPD Provinsi Sumatera Utara Tahun 2017

1. Undang-Undang Nomor 24 Tahun 1956 tentang Pembentukan Daerah Otonom Provinsi Atjeh dan Perubahan Peraturan Pembentukan Provinsi Sumatera Utara (Lembaran Negara Republik Indonesia Tahun 1956 Nomor 64, Tambahan Lembaran Negara Republik Indonesia Nomor 1103) Juncto Peraturan Pemerintah Nomor 21 Tahun 1950 tentang Daerah Provinsi (Lembaran Negara Republik Indonesia Tahun 1950 Nomor 1959);
2. Undang-Undang Nomor 17 Tahun 2003 tentang Keuangan Negara (Lembaran Negara Republik Indonesia Tahun 2003 Nomor 47, Tambahan Lembaran Negara Nomor 4286);
3. Undang-Undang Nomor 25 Tahun 2004 tentang Sistem Perencanaan Pembangunan Nasional (Lembaran Negara Republik Indonesia Tahun 2004 Nomor 104, Tambahan Lembaran Negara Republik Indonesia Nomor 4421);
4. Undang-Undang Nomor 33 Tahun 2004 tentang Perimbangan Keuangan antara Pemerintah Pusat dan Pemerintah Daerah (Lembaran Negara Republik Indonesia Tahun 2004 Nomor 126, Tambahan Lembaran Negara Republik Indonesia Nomor 4438);
5. Undang-undang Nomor 26 Tahun 2007 tentang Penataan Ruang (Lembaran Negara Republik Indonesia Tahun 2007 Nomor 68, Tambahan Lembaran Negara Republik Indonesia Nomor 4725);
6. Undang-Undang Nomor 27 Tahun 2007 tentang Pengelolaan Wilayah Pesisir dan Pulau-Pulau Kecil (Lembaran Negara Republik Indonesia Tahun 2007 Nomor 84, Tambahan Lembaran Negara Republik Indonesia Nomor 4739);
7. Undang-undang Nomor 12 Tahun 2011 tentang Pembentukan Peraturan Perundang-undangan (Lembaran Negara Republik Indonesia Tahun 2011 Nomor 82);
8. Undang-Undang Nomor 23 Tahun 2014 tentang Pemerintahan Daerah (Lembaran Negara Republik Indonesia Tahun 2014 Nomor 244, Tambahan Lembaran Negara Republik Indonesia Nomor 5587);
9. Peraturan Pemerintah Republik Indonesia Nomor 105 Tahun 2000 tentang Pengelolaan dan Pertanggung Jawaban Keuangan Daerah (Lembaran Negara Republik Indonesia Tahun 2000 Nomor 202, Tambahan Lembaran Negara Republik Indonesia Nomor 4022);

10. Peraturan Pemerintah Republik Indonesia Nomor 58 Tahun 2005 tentang Pengelolaan Keuangan Daerah (Lembaran Negara Republik Indonesia Tahun 2005 Nomor 140, Tambahan Lembaran Negara Republik Indonesia Nomor 4578);
11. Peraturan Pemerintah Republik Indonesia Nomor 39 Tahun 2006 tentang Tata Cara Pengendalian dan Evaluasi Pelaksanaan Rencana Pembangunan (Lembaran Negara Republik Indonesia Tahun 2006 Nomor 45, Tambahan Lembaran Negara Republik Indonesia Nomor 4623);
12. Peraturan Pemerintah Republik Indonesia Nomor 6 Tahun 2008 Tentang Pedoman Evaluasi Penyelenggaraan Pemerintahan Daerah (Lembaran Negara Republik Indonesia Tahun 2008 Nomor 19, Tambahan Lembaran Negara Republik Indonesia Nomor 4815);
13. Peraturan Pemerintah Republik Indonesia Nomor 8 Tahun 2008 tentang Tahapan Tata Cara Penyusunan, Pengendalian dan Evaluasi Pelaksanaan Rencana Pembangunan Daerah (Lembaran Negara Republik Indonesia Tahun 2008 Nomor 21, Tambahan Lembaran Negara Republik Indonesia Nomor 4817);
14. Peraturan Pemerintah Republik Indonesia Nomor 26 Tahun 2008 tentang Rencana Tata Ruang Wilayah Nasional (Lembaran Negara Republik Indonesia Tahun 2008 Nomor 48);
15. Peraturan Pemerintah Republik Indonesia Nomor 23 Tahun 2011 tentang perubahan atas Peraturan Pemerintah Nomor 19 Tahun 2010 Tentang Tata Cara Pelaksanaan Tugas dan Wewenang serta Kedudukan Keuangan Gubernur Sebagai Wakil Pemerintah di Wilayah Provinsi (Lembaran Negara Republik Indonesia Tahun 2011 Nomor 44, Tambahan Lembaran Negara Republik Indonesia Nomor 5209);
16. Peraturan Presiden Nomor 2 Tahun 2014 tentang Rencana Pembangunan Jangka Menengah Nasional (RPJMN) Tahun 2015-2019;
17. Peraturan Menteri Dalam Negeri Nomor 54 tahun 2010 tentang Pelaksanaan Peraturan Pemerintah Nomor 8 tahun 2008 tentang Tahapan, Tatacara Penyusunan, Pengendalian, dan Evaluasi Pelaksanaan Rencana Pembangunan Daerah;
18. Peraturan Menteri Dalam Negeri Republik Indonesia Nomor 21 Tahun 2011 tentang Pedoman Penyusunan, Pengendalian dan Evaluasi Rencana Kerja Pemerintah Daerah Tahun 2017;
19. Peraturan Menteri Dalam Negeri Republik Indonesia Nomor 18 Tahun 2016 tentang Perubahan Kedua Atas Permendagri Nomor 13 Tahun 2006 tentang Pedoman Pengelolaan Keuangan Daerah;
20. Peraturan Daerah Provinsi Sumatera Utara Nomor 7 Tahun 2003 tentang Rencana Tata Ruang Wilayah Provinsi Sumatera Utara Tahun 2003-2018;
21. Peraturan Daerah Provinsi Sumatera Utara Nomor 6 Tahun 2008 tentang Urusan Pemerintah Provinsi Sumatera Utara (Lembaran Daerah Provinsi Sumatera Utara tahun 2008 Nomor 6);
22. Peraturan Daerah Provinsi Sumatera Utara Nomor 8 Tahun 2008 tentang Organisasi dan Tata Kerja Dinas-Dinas Daerah Provinsi Sumatera Utara (Lembaran Daerah Provinsi Sumatera Utara tahun 2008 Nomor 8);
23. Peraturan Daerah Provinsi Sumatera Utara Nomor 9 Tahun 2008 tentang Organisasi dan Tata Kerja Lembaga Teknis Daerah Provinsi Sumatera Utara (Lembaran Daerah Provinsi Sumatera Utara tahun 2008 Nomor 9);

24. Peraturan Daerah Provinsi Sumatera Utara Nomor 11 Tahun 2008 tentang Tata Cara Penyusunan Rencana Pembangunan Daerah Provinsi Sumatera Utara (Lembaran Daerah Provinsi Sumatera Utara tahun 2008 Nomor 11);
25. Peraturan Daerah Provinsi Sumatera Utara Nomor 12 Tahun 2008 tentang Rencana Pembangunan Jangka Panjang Daerah (RPJPD) Provinsi Sumatera Utara Tahun 2005-2025 (Lembaran Daerah Provinsi Sumatera Utara tahun 2008 Nomor 12);
26. Peraturan Daerah Provinsi Sumatera Utara Nomor 5 Tahun 2014 tentang Rencana Pembangunan Jangka Menengah Daerah (RPJMD) Provinsi Sumatera Utara Tahun 2013-2018 (Lembaran Daerah Provinsi Sumatera Utara tahun 2014 Nomor 5, Tambahan Lembaran Daerah Provinsi Sumatera Utara Nomor 22).

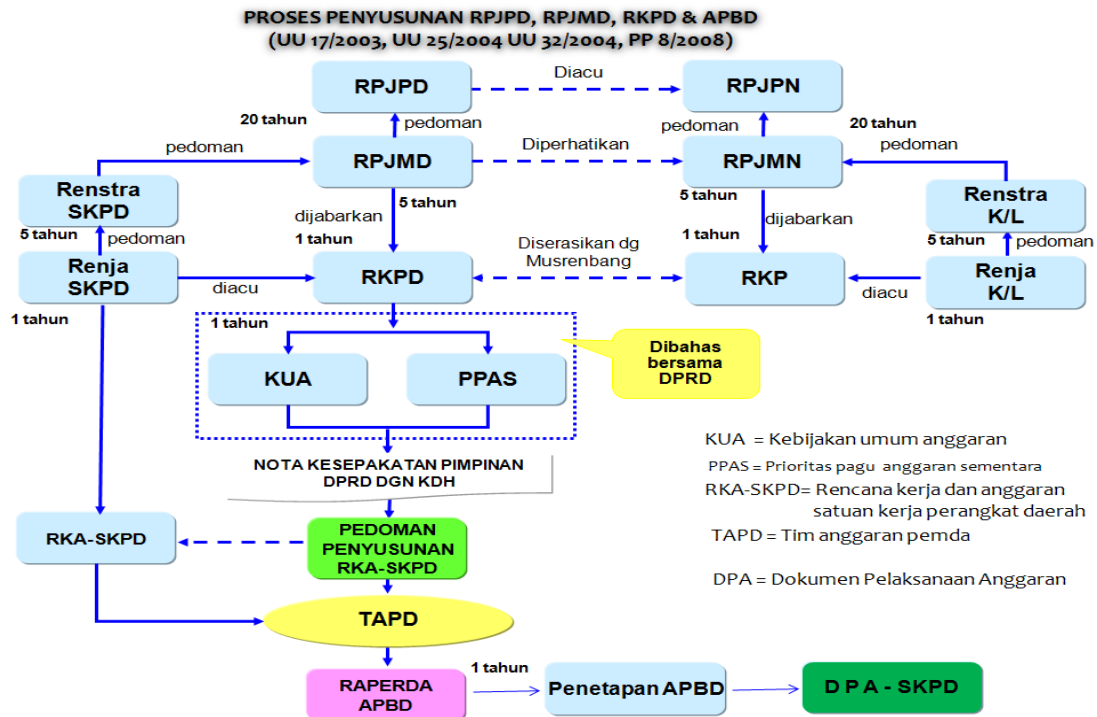
1.3 Hubungan Dokumen RKPD dengan Dokumen Perencanaan Lainnya

Dokumen RKPD Provinsi Sumatera Utara Tahun 2017 tidak dapat dipisahkan dengan dokumen perencanaan lainnya berdasarkan kerangka waktu, yaitu (1) Rencana Jangka Panjang Daerah (20 tahun), (2) Rencana Jangka Menengah Daerah (5 tahun). Secara substansi, keberadaan RKPD membentuk keterkaitan secara hierarkis dengan RPJP Nasional Tahun 2005-2025, RPJMN Tahun 2015-2019, RPJPD Provinsi Sumatera Utara Tahun 2005-2025 dan RPJMD Provinsi Sumatera Utara Tahun 2013-2018.

Mengacu pada Undang-Undang Nomor 25 Tahun 2004 tentang Sistem Perencanaan Pembangunan Nasional, Rencana Pembangunan Jangka Menengah Daerah (RPJMD) berangkat dan disusun dari sebuah proses penjabaran atas visi, misi dan program Kepala Daerah dan kemudian dijabarkan ke dalam perencanaan tahunan (RKPD) dan dijadikan sebagai acuan dalam menentukan arah kebijakan keuangan daerah, strategi pembangunan daerah, kebijakan umum dan program Satuan Kerja Perangkat Daerah, lintas Satuan Kerja Perangkat Daerah dan program kewilayahan disertai dengan rencana-rencana kerja dalam kerangka regulasi dan kerangka pendanaan yang bersifat indikatif. Sebagai suatu produk perencanaan, RKPD tetap tidak dapat dipisahkan keberadaannya dengan dokumen perencanaan dan penganggaran lainnya. RKPD ini terintegrasi dan merupakan satu kesatuan dengan dokumen perencanaan lainnya baik di tingkat nasional maupun daerah, terutama dengan dokumen perencanaan dan penganggaran yang dikeluarkan oleh Pemerintah daerah.

Adapun dokumen perencanaan dan penganggaran tersebut meliputi : (1) Rencana Pembangunan Jangka Panjang Daerah (RPJPD); (2) Rencana Pembangunan Jangka Menengah Daerah (RPJMD) dan Rencana Strategis Satuan Kerja Perangkat Daerah (Renstra-SKPD); (3) Rencana Kerja Pemerintah Daerah (RKPD) dan Rencana Kerja Satuan Kerja Perangkat Daerah (Renja-SKPD). Semua dokumen perencanaan sebagaimana dimaksud di atas, dari sisi waktu mencakup 3 kerangka waktu, yaitu rencana jangka panjang (20 tahun), jangka menengah (5 tahun) dan jangka pendek (1 tahun). Secara substansi, keberadaan RKPD ini dengan dokumen perencanaan tersebut membentuk keterkaitan yang bersifat hierarkis, yaitu dokumen dengan jangka waktu yang lebih panjang menjadi rujukan bagi dokumen dengan jangka waktu yang lebih pendek.

Secara diagramatis keterkaitan hubungan RKPD dengan dokumen perencanaan dan penganggaran lainnya tersebut dapat dilihat pada **Gambar 1.2** berikut ini :



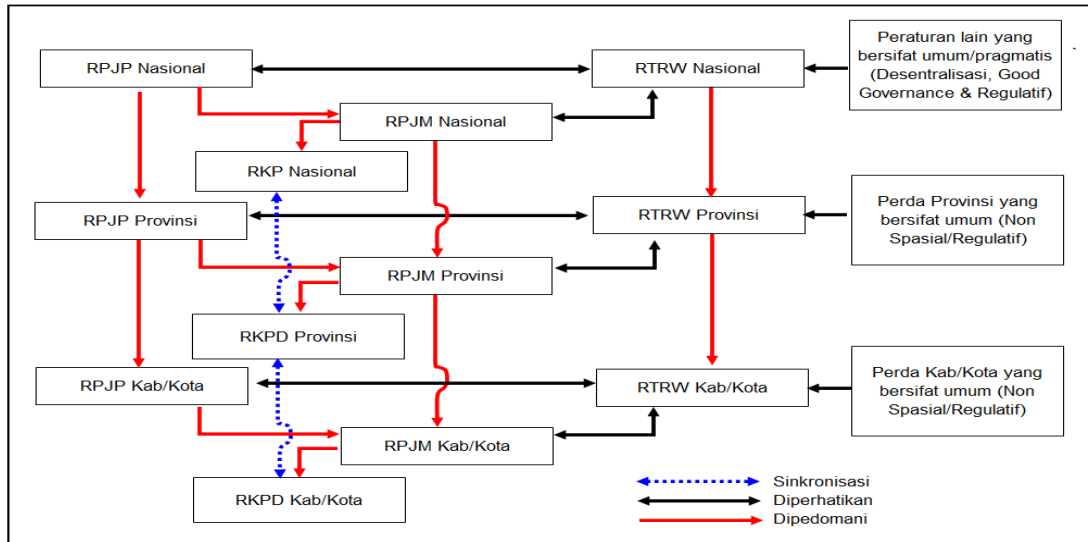
Gambar 1.2.
Proses Penyusunan dan Keterkaitan RKPd dengan dokumen perencanaan lainnya

Mengacu pada **Gambar. 1.2** dapat diketahui bahwa secara rinci hubungan RKPd dengan dokumen perencanaan dan penganggaran lainnya, adalah sebagai berikut : RKPd disusun dengan memperhatikan pokok-pokok arah kebijakan dalam RPJPNasional dan RPJM Nasional melalui mekanisme Musrenbangnas. RKPd disusun dengan berpedoman pada RPJPD dan RPJMD yang didalamnya memuat mengenai visi, misi dan arah pembangunan daerah. Selanjutnya RKPd ini menjadi pedoman bagi penyusunan Renja SKPD yang disusun sesuai dengan tugas dan fungsi dari tiap SKPD. RKPd ini nantinya dijabarkan ke dalam KUA/PPAS dan selanjutnya menjadi pedoman dalam penyusunan R.APBD.

Guna menjamin konsistensi antara perencanaan dan penganggaran, dan efektivitas serta efisiensi pencapaian prioritas dan sasaran pembangunan nasional dan daerah, program dan kegiatan yang ditetapkan dalam RKPd menjadi landasan penyusunan KUA dan PPAS untuk menyusun R.APBD. Hal tersebut sesuai dengan ketentuan sebagai berikut :

1. Pasal 17 ayat (2) Undang-Undang Nomor 17 Tahun 2003 tentang Keuangan Negara menyatakan bahwa penyusunan RAPBD berpedoman kepada RKPd dalam rangka mewujudkan tercapainya tujuan bernegara,
2. Pasal 18 Ayat (1) Undang-Undang No 17 Tahun 2003 tentang Keuangan Negara yang menyatakan bahwa Pemerintah Daerah menyampaikan KUA tahun anggaran berikutnya sejalan dengan RKPd, sebagai landasan penyusunan RAPBD kepada DPRD selambat-lambatnya pertengahan Juni tahun berjalan,
3. Pasal 18 Ayat (3) Undang-Undang No 17 Tahun 2003 tentang Keuangan Negara yang menyatakan bahwa Berdasarkan KUA yang telah disepakati dengan DPRD, Pemerintah Daerah bersama DPRD membahas PPAS untuk dijadikan acuan bagi setiap SKPD,
4. Pasal 25 ayat (2) Undang-Undang Nomor 25 Tahun 2004 tentang Sistem Perencanaan Pembangunan Nasional yang menyatakan bahwa RKPd menjadi pedoman penyusunan R.APBD.

Selanjutnya, dengan memperhatikan hubungan keterkaitan sebagaimana dijelaskan di atas, maka RKP Provinsi Sumatera Utara Tahun 2017 ini juga harus diselaraskan dengan dokumen RKP Nasional dan Renja K/L dan juga memperhatikan dokumen perencanaan lainnya seperti Rencana Tata Ruang Wilayah (RTRW) baik RTRW Nasional, RTRW Provinsi yang menjadi acuan dalam penyusunan RTRW Kabupaten/Kota. Untuk lebih jelasnya dapat dilihat pada **Gambar 1.3.** berikut ini:



Gambar 1.3. Bagan Keterkaitan RKP Provinsi Sumatera Utara Tahun 2017 dengan Dokumen Perencanaan Tata Ruang Provinsi dan Kabupaten/Kota

1.4 Sistematika Dokumen RKP Provinsi Sumatera Utara Tahun 2017

Susunan Dokumen RKP Provinsi Sumatera Utara Tahun 2017 terdiri dari :

BAB I PENDAHULUAN

- 1.1. Latar Belakang, terdiri dari pengertian ringkas tentang RKP, proses penyusunan RKP, kedudukan RKP tahun rencana dalam periode dokumen RPJMD, keterkaitan antara dokumen RKP dengan dokumen RPJMD, Renstra SKPD, Renja SKPD serta tindaklanjutnya dengan proses penyusunan RAPBD.
- 1.2. Dasar Hukum Penyusunan, terdiri dari uraian ringkas tentang dasar hukum yang digunakan dalam penyusunan RKP, berupa Undang-Undang, Peraturan Pemerintah, Peraturan Presiden, Instruksi Presiden, Peraturan Menteri, Peraturan Daerah atau Peraturan Kepala Daerah yang mengatur tentang perencanaan dan penganggaran.
- 1.3. Hubungan antar Dokumen, menjelaskan tentang hubungan RKP dengan dokumen lain yang relevan beserta penjelasannya. Keterhubungan dengan dokumen lain, seperti: RPJPN, RPJMN, RPJP Provinsi, RPJMD Provinsi, RTRW Nasional, RTRW Provinsi, dan RTRW kab/kota.
- 1.4. Sistematika Dokumen RKP, mengemukakan organisasi penyusunan dokumen RKP terkait dengan pengaturan bab serta garis besar isi setiap bab.
- 1.5. Maksud dan Tujuan, memberikan uraian ringkas tentang maksud dan tujuan penyusunan dokumen RKP Provinsi Sumatera Utara Tahun 2017.

BAB II EVALUASI HASIL PELAKSANAAN RKPD TAHUN 2015 DAN CAPAIAN KINERJA PENYELENGGARAAN PEMERINTAHAN

- 2.1. Gambaran Umum Kondisi Daerah, berisikan uraian gambaran umum kondisi daerah yang meliputi aspek geografi, demografi dan indikator kinerja penyelenggaraan pemerintah daerah.
- 2.2. Evaluasi Pelaksanaan Program dan Kegiatan RKPD sampai dengan tahun berjalan (2015) dan Realisasi RPJMD Tahun 2013-2018, mencakup telaahan terhadap hasil evaluasi status dan kedudukan pencapaian kinerja pembangunan daerah, berdasarkan rekapitulasi hasil evaluasi pelaksanaan program dan kegiatan RKPD tahun lalu (2015) dan realisasi RPJMD 2013-2018 mencakup telaahan hasil evaluasi pelaksanaan Renja SKPD tahun 2015.
- 2.3. Permasalahan Pembangunan Daerah, berisi uraian rumusan umum permasalahan pembangunan daerah yang berhubungan dengan prioritas dan sasaran pembangunan daerah dan permasalahan pembangunan sesuai urusan yang menyangkut layanan dasar dan tugas/fungsi tiap SKPD.

BAB III RANCANGAN KERANGKA EKONOMI DAERAH DAN KEBIJAKAN KEUANGAN DAERAH

- 3.1. Arah Kebijakan Ekonomi Daerah, berisikan tentang arah kebijakan ekonomi daerah ditujukan untuk mengimplementasikan program dan mewujudkan visi dan misi Kepala Daerah, serta isu strategis daerah, sebagai dasar perumusan prioritas program dan kegiatan pembangunan yang akan dilaksanakan pada tahun 2017.
- 3.2. Arah Kebijakan Keuangan Daerah, berisikan uraian mengenai kebijakan yang akan ditempuh oleh Pemerintah Provinsi Sumatera Utara berkaitan dengan pendapatan daerah, pembiayaan daerah dan belanja daerah.

BAB IV PRIORITAS DAN SASARAN PEMBANGUNAN DAERAH

- 4.1. Tujuan dan Sasaran Pembangunan, berisi rumusan prioritas dan sasaran pembangunan daerah berdasarkan hasil analisis terhadap hasil evaluasi pelaksanaan RKPD tahun 2015 dan capaian kinerja yang direncanakan dalam RPJMD, identifikasi isu strategis dan masalah mendesak ditingkat daerah dan nasional, rancangan kerangka ekonomi daerah beserta kerangka pendanaan.
- 4.2. Prioritas dan Sasaran Pembangunan Tahun 2017, berisikan rumusan prioritas pembangunan daerah tahun 2017 yang menggambarkan prioritas pembangunan tahun 2017 yang berkaitan dengan program pembangunan daerah (RPJMD) tahun 2013-2018.

BAB V RENCANA PROGRAM DAN KEGIATAN PRIORITAS DAERAH

Berisikan tentang rencana program dan kegiatan prioritas daerah yang disusun berdasarkan evaluasi pembangunan tahunan, kedudukan tahun rencana (RKPD Tahun 2017) dan capaian kinerja yang direncanakan dalam RPJMD.

BAB VI PENUTUP

1.5 Maksud dan Tujuan

1.5.1 Maksud

Terciptanya sinergitas dan sinkronisasi pelaksanaan pembangunan antarwilayah, antar sektor pembangunan daerah serta terciptanya efektivitas dan efisiensi alokasi sumber daya dalam pembangunan daerah.

1.5.2 Tujuan

Tujuan penyusunan Rencana Kerja Pemerintah Daerah (RKPD) Provinsi Sumatera Utara Tahun 2017 adalah :

1. Terwujudnya penjabaran prioritas Pembangunan Jangka Panjang Tahap-IV, yaitu RPJMD Provinsi Sumatera Utara Tahun 2013–2018.
2. Terwujudnya integrasi, sinkronisasi dan sinergitas pembangunan antarsektor, antarwilayah, antarfungsi maupun tingkatan pemerintahan.
3. Terwujudnya keterkaitan dan konsistensi antara perencanaan, penganggaran, pelaksanaan serta evaluasi hasil pembangunan.
4. Tercapainya penggunaan sumber daya secara efisien, efektif, berkeadilan dan berkelanjutan.